

EXfork



MAX-8

CPC(Q)D15/18/20/25/30/35T8

1.5-3.5 Тонны

ООО "Экфок-Трейд"
ep-exfork.ru

CPC(Q)D15/18T8

Основные параметры	1		EP					
	2		CPCD15T8-S4Q 2	CPCD15T8-NC485	CPQD15T8-K21	CPCD18T8-S4Q2	CPCD18T8-NB485BPG	CPQD18T8-K21
	3		Дизельный	Дизельный	Бензиновый	Дизельный	Дизельный	Бензиновый
	4		кг	1500	1500	1500	1800	1800
	5		мм	500	500	500	500	500
Технические характеристики и размеры	6		мм	3000	3000	3000	3000	3000
	7		мм	120	120	120	120	120
	8		мм	920×100×40	920×100×40	920×100×40	920×100×40	920×100×40
	9		градусов	6\12	6\12	6\12	6\12	6\12
	10		мм	420	420	420	420	420
	11		мм	420	420	420	420	420
	12		мм	2270	2270	2270	2320	2320
	13		мм	1080	1080	1080	1080	1080
	14		мм	1995	1995	1995	1995	1995
	15		мм	3960	3960	3960	3960	3960
	16		мм	2070	2070	2070	2070	2070
17		мм	1995	1995	1995	2035	2035	
18		мм	2400	2400	2400	2440	2440	
Производительность	19		км/ч	14	14	14	14	14
	20		мм/с	460	460	460	460	460
	21		мм/с	450	450	450	450	450
	22		Н	14300	14300	14300	14800	14800
	23		%	20	20	20	20	20
Шасси	24		мм	6.50-10-10PR	6.50-10-10PR	6.50-10-10PR	6.50-10-10PR	6.50-10-10PR
	25		мм	5.00-8-10PR	5.00-8-10PR	5.00-8-10PR	5.00-8-10PR	5.00-8-10PR
	26		мм	920	920	920	920	920
	27		мм	920	920	920	920	920
	28		мм	1430	1430	1430	1430	1430
	29		мм	110	110	110	110	110
30		мм	140	140	140	140	140	
Масса	31		кг	2700	2700	2700	2900	2900
	32		кг	3570	3570	3570	3995	3995
	33		кг	630	630	630	705	705
	34		кг	1215	1215	1215	1305	1305
	35		кг	1485	1485	1485	1595	1595
Двигатель и трансмиссия	36		В/ампер-час	12/60	12/60	12/60	12/60	12/60
	37			S4Q2	NC485	K21	S4Q2	NB485BPG
	38			Mitsubishi	Китай	Nissan	Mitsubishi	Китай
	39		кВт	33,91	30	30,576	33,91	29,40
	40		Нм/мин-1	135/2000	131/1800	143.7/1600	135/2000	131/1800
	41			4	4	4	4	4
	42		мм	88×103	85×100	89×83	88×103	85×100
	43		см3	2505	2270	2065	2505	2065
	44		литры	50	50	50	50	50
	45			Китай	Китай	Китай	Китай	Китай
	46			Гидромеханическая	Гидромеханическая	Гидромеханическая	Гидромеханическая	Гидромеханическая
	47		FWD/RVS	1/1	1/1	1/1	1/1	1/1
48		Мпа	15	15	15	15	15	

1. Спецификации мачт: (2-секционные :2.5м,2.7м,3.0м,3.3м,3.5м,3.6м,3.7м,4м,4.3м,4.5м,5м. 2-секционные со свободным ходом: 3.0м,3.3м,3.5м,3.6м. 3-секционные со свободным ходом: 4.3м,4.5м,4.8м,5м,5.5м,6м)

2. Доступно в стандартной комплектации

3. В табличной части указаны спецификации для стандартных моделей

4. Спецификация может быть изменена без предварительного уведомления

CPC(Q)D20/25T8

			EP											
Основные параметры	1	Производитель												
	2	Модель		CPCD20T8-S4S	CPCD20T8-C490	CPCD20T8-C240	CPCD20T8-TD27	CPQD20T8-K25	CPCD25T8-C490	CPCD25T8-S4S	CPCD25T8-C240	CPCD25T8-TD27	CPCD25T8-K25	
	3	Тип двигателя (топливо)		Дизельный	Дизельный	Дизельный	Дизельный	Бензиновый	Дизельный	Дизельный	Дизельный	Дизельный	Бензиновый	
	4	Номинальная грузоподъемность	кг	2000	2000	2000	2000	2000	2500	2500	2500	2500	2500	
	5	Центр загрузки	мм	500	500	500	500	500	500	500	500	500	500	
Технические характеристики и размеры	6	Высота подъема (см. таблицу мачт)	мм	3000	3000	3000	3000	3000	3000	3000	3000	3000	3000	
	7	Свободный ход (см. таблицу мачт)	мм	120	120	120	120	120	120	120	120	120	120	
	8	Размеры вил	L×W×T	мм	1070×120×40	1070×120×40	1070×120×40	1070×120×40	1070×120×40	1070×120×40	1070×120×40	1070×120×40	1070×120×40	
	9	Угол наклона мачты	вперед / назад	град.	6\12	6\12	6\12	6\12	6\12	6\12	6\12	6\12	6\12	
	10	Расстояние от оси ведущих коле до спинки вил	мм	476	476	476	476	476	476	476	476	476	476	
	11	Задний свес	мм	485	485	485	485	485	550	550	550	550	550	
	12	Размеры	Длина до спинки вил	мм	2610	2610	2610	2610	2610	2660	2660	2660	2660	2660
	13		Габаритная ширина	мм	1150	1150	1150	1150	1150	1150	1150	1150	1150	1150
	14		Высота по мачте, сложенная мачта	мм	2050	2050	2050	2050	2050	2050	2050	2050	2050	2050
	15		Высота по мачте, разложенная мачта	мм	4200	4200	4200	4200	4200	4200	4200	4200	4200	4200
	16		Высота по защитному ограждению (кабине)	мм	2130	2130	2130	2130	2130	2130	2130	2130	2130	2130
	17	Внешний радиус разворота	мм	2170	2170	2170	2170	2170	2230	2230	2230	2230	2230	
	18	Min. Размер рабочего коридора для поворота под прямым углом	мм	2680	2680	2680	2680	2680	2740	2740	2740	2740	2740	
	Производительность	19	Скорости	Движения (без груза)	км/ч	20	20	20	20	20	20	20	20	20
		20		Подъема (с грузом)	мм/с	450	450	450	450	450	450	450	450	450
		21		Опускания (без груза)	мм/с	450	450	450	450	450	450	450	450	450
		22	Тяговое усилие (с грузом)	Н	14300	14300	14300	14300	14300	14800	14800	14800	14800	14800
		23	Преодолеваемый уклон (с грузом)	%	20	20	20	20	20	20	20	20	20	20
Шасси	24	Размеры шин	Передние	мм	7.00-12-12PR	7.00-12-12PR	7.00-12-12PR	7.00-12-12PR	7.00-12-12PR	7.00-12-12PR	7.00-12-12PR	7.00-12-12PR	7.00-12-12PR	
	25		Задние	мм	6.00-9-10PR	6.00-9-10PR	6.00-9-10PR	6.00-9-10PR	6.00-9-10PR	6.00-9-10PR	6.00-9-10PR	6.00-9-10PR	6.00-9-10PR	
	26	Ширина колеи	Передние	мм	970	970	970	970	970	970	970	970	970	
	27		Задние	мм	970	970	970	970	970	970	970	970	970	
	28	Колесная база	мм	1600	1600	1600	1600	1600	1600	1600	1600	1600	1600	
	29	Дорожный просвет	Под мачтой	мм	120	120	120	120	120	120	120	120	120	
30	Посреди колесной базы		мм	145	145	145	145	145	145	145	145	145		
Масса	31	Общая масса	кг	3580	3580	3580	3580	3580	3920	3920	3920	3920	3920	
	32	Нагрузка на ось	с грузом	Передние	кг	4856	4856	4856	4856	5588	5588	5588	5588	
	33			Задние	кг	724	724	724	724	832	832	832	832	
	34		без груза	Передние	кг	1428	1428	1428	1428	1560	1560	1560	1560	
	35			Задние	кг	2152	2142	2142	2142	2360	2360	2360	2360	
Двигатель и трансмиссия	36	Батарея	Напряжение/Емкость 20 часов цикл разряда	В/ам.час	12/60	12/80	12/80	12/80	12/60	12/80	12/60	12/80	12/60	
	37	Двигатель	Модель		S4S-DPEU2	C490BPG-25	C240	TD27	K25	C490BPG-25	S4S-DPEU2	C240	TD27	K25
	38		Производитель		Mitsubishi	Китай	ISUZU	Nissan	Nissan	Китай	Mitsubishi	ISUZU	Nissan	Nissan
	39		Мощность двигателя	кВт	34,59	36,8	34,5	38,5	36,65	36,8	34,59	34,5	38,5	36,65
	40		Мах крутящий момент	Нм/мин-	177/1700	156/1700-1900	139/1800	160/2300	176,5/1600	156/1700-1900	177/1700	139/1800	160/2300	176,5/1600
	41		Кол-во цилиндров		4	4	4	4	4	4	4	4	4	4
	42		Размер цилиндров	мм	94×120	90×105	86×102	96/92	89×100	90×105	94×120	86×102	96/92	89×100
	43		Рабочий объем	см3	3331	2670	2369	2663	2488	2670	3331	2369	2663	2488
	44		Топливный бак	литры	60	60	60	60	60	60	60	60	60	60
	45	Трансмиссия	Производитель		Okamura copy	Китай	Okamura copy	Китай	Okamura copy	Китай	Okamura copy	Okamura copy	Okamura copy	Okamura copy
	46	Тип		Гидромеханич.	Гидромеханич.	Гидромеханич.	Гидромеханич.	Гидромеханич.	Гидромеханич.	Гидромеханич.	Гидромеханич.	Гидромеханич.	Гидромеханич.	
	47	Кол-во передач вперед/назад	FWD/RVS		1/1	2/2	1/1	1/1	1/1	2/2	1/1	1/1	1/1	
48	Рабочее давление гидросистемы для навесного оборудования	Мпа		17,5	17,5	17,5	17,5	17,5	17,5	17,5	17,5	17,5		

1. Спецификации мачт: (2-секционные :2,5м,2,7м,3,0м,3,3м,3,5м,3,6м,3,7м,4м,4,3м,4,5м,5м. 2-секционные со свободным ходом: 3,0м,3,3м,3,5м,3,6м. 3-секционные со свободным ходом: 4,3м,4,5м,4,8м,5м,5,5м,6м)

2. Доступно в стандартной комплектации

3. В табличной части указаны спецификации для стандартных моделей

4. Спецификация может быть изменена без предварительного уведомления

CPC(Q)D30/35T8

Основные параметры	EP												
	1	2	3	4	5	6	7	8	9	10	11	12	13
1	Производитель												
2	Модель		CPCD30T8-S4S	CPCD30T8-C490	CPCD30T8-A498	CPCD30T8-C240	CPCD30T8-TD27	CPCD30T8-K25	CPCD35T8-S4S	CPCD35T8-A498	CPCD35T8-TD27	CPCD35T8-K25	
3	Тип двигателя (топливо)		Дизельный	Дизельный	Дизельный	Дизельный	Дизельный	Дизельный	Бензиновый	Дизельный	Дизельный	Дизельный	Бензиновый
4	Номинальная грузоподъемность	кг	3000	3000	3000	3000	3000	3000	3000	3500	3500	3000	3500
5	Центр загрузки	мм	500	500	500	500	500	500	500	500	500	500	500
6	Высота подъема (см. таблицу мачт)	мм	3000	3000	3000	3000	3000	3000	3000	3000	3000	3000	3000
7	Свободный ход (см. таблицу мачт)	мм	120	120	120	120	120	120	120	120	120	120	120
8	Размеры вил	L×W×T	мм	1070×125×45	1070×125×45	1070×125×45	1070×125×45	1070×125×45	1070×125×45	1070×125×50	1070×125×50	1070×125×50	1070×125×50
9	Угол наклона мачты	вперед / назад	град	6\12	6\12	6\12	6\12	6\12	6\12	6\12	6\12	6\12	6\12
10	Расстояние от оси ведущих кол до спинки вил		мм	481	481	481	481	481	481	486	486	481	486
11	Задний свес		мм	590	590	590	590	590	590	590	590	590	590
12	Размеры	Длина до спинки вил	мм	2762	2762	2762	2762	2762	2762	2822	2822	2822	2822
13		Габаритная ширина	мм	1200	1200	1200	1200	1200	1200	1200	1200	1200	1200
14		Высота по мачте, сложенная мачта	мм	2070	2070	2070	2070	2070	2070	2070	2070	2070	2070
15		Высота по мачте, разложенная мачта	мм	4210	4210	4210	4210	4210	4210	4210	4210	4210	4210
16		Высота по защитному ограждению (кабине)	мм	2180	2180	2180	2180	2180	2180	2180	2180	2180	2180
17	Внешний радиус разворота		мм	2450	2450	2450	2450	2450	2450	2510	2510	2510	2510
18	Min.Размер рабочего коридора для поворота под прямым углом		мм	2950	2950	2950	2950	2950	2950	3010	3010	3010	3010
19	Скорости	Движения (без груза)	км/ч	20	20	20	20	20	20	20	20	20	20
20		Подъема (с грузом)	мм/с	400	400	400	400	400	400	400	400	400	400
21		Опускания (без груза)	мм/с	400	400	400	400	400	400	400	400	400	400
22		Тяговое усилие (с грузом)	H	21000	21000	21000	21000	21000	21000	21500	21500	21500	21500
23	Преодолеваемый уклон (с грузом)	%	20	20	20	20	20	20	20	20	20	20	20
Шасси	Размеры шин	Передние	мм	28×9-15-12PR	28×9-15-12PR	28×9-15-12PR	28×9-15-12PR	28×9-15-12PR	28×9-15-12PR	28×9-15-12PR	28×9-15-12PR	28×9-15-12PR	28×9-15-12PR
		Задние	мм	6.50-10-10PR	6.50-10-10PR	6.50-10-10PR	6.50-10-10PR	6.50-10-10PR	6.50-10-10PR	6.50-10-10PR	6.50-10-10PR	6.50-10-10PR	6.50-10-10PR
	Ширина колеи	Передние	мм	1010	1010	1010	1010	1010	1010	1010	1010	1010	1010
		Задние	мм	980	980	980	980	980	980	980	980	980	980
	Колесная база		мм	1700	1700	1700	1700	1700	1700	1760	1760	1760	1760
	Дорожный просвет	Под мачтой		мм	140	140	140	140	140	140	140	140	140
	Посреди колесной базы		мм	175	175	175	175	175	175	175	175	175	
Масса	Общая масса		кг	4450	4450	4450	4450	4450	4450	4700	4700	4700	4700
	Нагрузка на ось	с грузом	Передние		6488	6488	6488	6488	6488	7134	7134	7134	7134
			Задние		962	962	962	962	962	1066	1066	1066	1066
		без груза	Передние		1810	1810	1810	1810	1810	1927	1927	1927	1927
			Задние		2640	2640	2640	2640	2640	2773	2773	2773	2773
Двигатель и трансмиссия	Батарея	Напряжение/Емкость 20 часов цикл разряда	В/ам.час	12/60	12/80	12/80	12/60	12/60	12/60	12/60	12/80	12/60	12/60
	Двигатель	Модель		S4S-DPEU2	C490BPG-25	A498BT1-39	C240	TD27	K25	S4S-DPEU2	A498BT1-39	TD27	K25
		Производитель		Mitsubishi	CHINA	CHINA	ISUZU	Nissan	Nissan	Mitsubishi	CHINA	Nissan	Nissan
		Мощность двигателя	кВт	34,59	36,8	36,06	34,5	38,5	36,65	34,59	36,06	38,5	36,65
		Max крутящий момент	Нм/мин-1	177/1700	156/1700-1900	186/1600-1800	139/1800	160/2300	176,5/1600	177/1700	186/1600-1800	160/2300	176,5/1600
		Кол-во цилиндров		4	4	4	4	4	4	4	4	4	4
		Размер цилиндров	мм	94×120	90×105	95×105	86×102	96/92	89×100	94×120	95×105	96/92	89×100
		Рабочий объем	см3	3331	2670	2980	2369	2488	3331	2980	2663	2488	
		Топливный бак	литры	70	60	70	70	60	70	75	70	60	75
	Трансмиссия	Производитель		Okamura copu	Китай	Китай	Okamura copu	Китай	Okamura copu	Okamura copu	Китай	Китай	Okamura copu
		Тип		Гидромеханич.	Гидромеханич	Гидромеханич	Гидромеханич	Гидромеханич	Гидромеханич	Гидромеханич	Гидромеханич	Гидромеханич	Гидромеханич
		Кол-во передач вперед/назад	FWD/RVS		1/1	1/1	1/1	1/1	1/1	1/1	1/1	1/1	1/1
	48	Рабочее давление гидросистемы для навесного оборудования	Мпа	17,5	17,5	17,5	17,5	17,5	17,5	17,5	17,5	17,5	17,5

1. Спецификации мачт: (2-секционные :2.5м,2.7м,3.0м,3.3м,3.5м,3.6м,3.7м,4м,4.3м,4.5м,5м. 2-секционные со свободным ходом: 3.0м,3.3м,3.5м,3.6м. 3-секционные со свободным ходом: 4.3м,4.5м,4.8м,5м,5.5м,6м)

2. Доступно в стандартной комплектации

3. В табличной части указаны спецификации для стандартных моделей

4. Спецификация может быть изменена без предварительного уведомления

1.5-1.8т Т8 таблица мачт: на пневматических шинах

Тип	Модель	Макс высота подъема вил мм	Габаритные размеры				Свободный ход		Задний свес		Угол наклона		Остаточная грузоподъемность						
			Высота сложной мачты	мачта выдвинута		без решетки	с решеткой	без решетки	с решеткой	1.5т	1.8т	вперед	назад	Центр загрузки 500 мм					
				без решетки	с решеткой									1.5т	1.8т	Одинарные шины		Сдвоенные шины	
																кг	кг	кг	кг
Двухсекционная широкообзорная	2W200	2000	1495	2585	2955	120	120	420	420	6	12	1500	1800	1500	1800				
	2W250	2500	1745	3085	3455	120	120	420	420	6	12	1500	1800	1500	1800				
	2W270	2700	1845	3285	3655	120	120	420	420	6	12	1500	1800	1500	1800				
	2W300	3000	1995	3585	3955	120	120	420	420	6	12	1500	1800	1500	1800				
	2W330	3300	2145	3885	4255	120	120	420	420	6	12	1500	1800	1500	1800				
	2W350	3500	2245	4085	4455	120	120	420	420	6	12	1500	1800	1500	1800				
	2W360	3600	2295	4185	4555	120	120	420	420	6	12	1500	1800	1500	1800				
	2W400	4000	2545	4585	4955	120	120	420	420	6	12	1400	1700	1500	1800				
	2W430	4300	2695	4885	5255	120	120	420	420	6	6	1300	1600	1400	1700				
	2W450	4500	2795	5085	5455	120	120	420	420	6	6	1250	1500	1350	1600				
Двухсекционная со свобод.ходом	2F250	2500	1790	3105	3455	1045	765	420	420	6	12	1500	1800	1500	1800				
	2F270	2700	1890	3305	3655	1145	865	420	420	6	12	1500	1800	1500	1800				
	2F300	3000	2040	3605	3955	1345	1105	420	420	6	12	1500	1800	1500	1800				
	2F330	3300	2190	3905	4255	1495	1165	420	420	6	12	1500	1800	1500	1800				
	2F360	3600	2340	4205	4555	1645	1315	420	420	6	12	1500	1800	1500	1800				
	2F400	4000	2540	4605	4955	1815	1565	420	420	6	12	1400	1700	1500	1800				
	2F430	4300	2695	5070	5255	1985	1685	440	440	6	6	1250	1500	1350	1600				
Трёхсекционная со свобод.ходом	3F450	4500	2045	5130	5465	1485	1140	440	440	6	6	1200	1400	1300	1500				
	3F480	4800	2160	5445	5755	1575	1230	440	440	6	6	1100	1300	1200	1400				
	3F500	5000	2210	5605	5955	1665	1320	440	440	6	6	1050	1200	1150	1300				
	3F550	5500	2375	6120	6455	1825	1480	440	440	3	6	/	/	950	1100				
	3F600	6000	2600	6695	6955	1975	1630	440	440	3	6	/	/	750	900				

Примечание: остаточная грузоподъемность - навесное УБС минус 150 кг, интегрированное УБС минус 100 кг.

2.0-2.5т Т8 таблица мачт: на пневматических шинах

Тип	Модель	Высота подъема вил мм	Высота сложной мачты	Габаритные размеры				Свободный ход		Задний свес		Угол наклона		Остаточная грузоподъемность					
				мачта выдвинута		без решетки	с решеткой	без решетки	с решеткой	2.0т	2.5т	вперед	назад	Центр загрузки 500 мм					
				без решетки	с решеткой									2.0т	2.5т	Одинарные шины		Сдвоенные шины	
																кг	кг	2.0т	2.5т
Двухсекционная широкообзорная	2W200	2000	1550	2740	3420	120	120	476	476	6	10	2000	2500	2000	2500				
	2W250	2500	1800	3040	3720	120	120	476	476	6	10	2000	2500	2000	2500				
	2W270	2700	1900	3240	3920	120	120	476	476	6	10	2000	2500	2000	2500				
	2W300	3000	2050	3540	4220	120	120	476	476	6	10	2000	2500	2000	2500				
	2W330	3300	2200	3690	4370	120	120	476	476	6	10	2000	2500	2000	2500				
	2W350	3500	2300	3890	4570	120	120	476	476	6	10	2000	2500	2000	2500				
	2W360	3600	2350	3990	4670	120	120	476	476	6	10	2000	2500	2000	2500				
	2W400	4000	2600	4040	4720	120	120	476	476	6	10	1900	2300	2000	2500				
	2W430	4300	2750	4340	5020	120	120	476	476	6	6	1800	2100	1950	2450				
	2W450	4500	2850	4290	4970	120	120	476	476	6	6	1700	2000	1900	2400				
Двухсекционная со свобод.ходом	2F250	2500	1785	2090	2770	1210	560	476	476	6	10	2000	2500	2000	2500				
	2F270	2700	1885	2290	2970	1310	660	476	476	6	10	2000	2500	2000	2500				
	2F300	3000	2035	2590	3270	1460	810	476	476	6	10	2000	2500	2000	2500				
	2F330	3300	2185	3840	4520	1610	960	476	476	6	10	2000	2500	2000	2500				
	2F360	3600	2335	4140	4820	1760	1110	476	476	6	10	2000	2500	2000	2500				
	2F400	4000	2585	4540	5220	2060	1410	476	476	6	10	1900	2300	2000	2500				
	2F430	4300	2035	4880	5560	1360	730	490	490	6	6	1700	2000	1900	2400				
Трёхсекционная со свобод.ходом	3F450	4500	2115	5040	5720	1460	810	490	490	6	6	1600	1900	1800	2300				
	3F480	4800	2220	5345	6020	1565	915	490	490	6	6	1500	1700	1700	2100				
	3F500	5000	2305	5540	6220	1610	960	490	490	6	6	1400	1600	1600	2000				
	3F550	5500	2555	6120	6800	1770	1120	490	490	3	6	1050	1200	1500	1800				
	3F600	6000	2805	6540	7220	2020	1370	490	490	3	6	700	800	1400	1600				

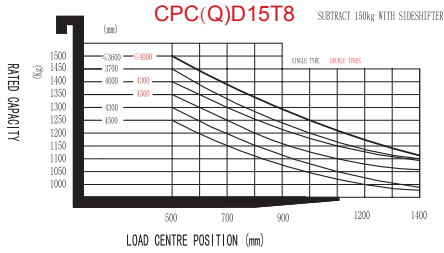
Примечание: остаточная грузоподъемность - навесное УБС минус 150 кг, интегрированное УБС минус 100 кг.

3.0-3.5т Т8 таблица мачт: на пневматических шинах

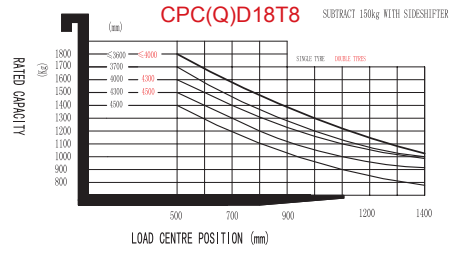
Тип	Модель	Высота подъема вил мм	Высота сложной мачты	Габаритные размеры				Свободный ход		Задний свес		Угол наклона		Остаточная грузоподъемность					
				мачта выдвинута		без решетки	с решеткой	без решетки	с решеткой	3.0т	3.5т	вперед	назад	Центр загрузки 500 мм					
				без решетки	с решеткой									3.0т	3.5т	Одинарные		Сдвоенные	
																кг	кг	3.0т	3.5т
Двухсекционная широкообзорная	2W200	2000	1570	2570	3250	120	120	481	486	6	12	3000	3000	3500	3500				
	2W250	2500	1820	3070	3750	120	120	481	486	6	12	3000	3000	3500	3500				
	2W270	2700	1920	3270	3950	120	120	481	486	6	12	3000	3000	3500	3500				
	2W300	3000	2070	3570	4250	120	120	481	486	6	12	3000	3000	3500	3500				
	2W330	3300	2220	3690	4370	120	120	481	486	6	12	3000	3000	3500	3500				
	2W350	3500	2320	3890	4570	120	120	481	486	6	12	3000	3000	3500	3500				
	2W360	3600	2370	3990	4670	120	120	481	486	6	12	3000	3000	3500	3500				
	2W400	4000	2620	4040	4720	120	120	481	486	6	12	2850	3000	3250	3500				
	2W430	4300	2770	4340	5020	120	120	481	486	6	6	2700	2900	3000	3400				
	2W450	4500	2870	4290	4970	120	120	481	486	6	6	2550	2850	2850	3350				
Двухсекционная со свобод.ходом	2F250	2500	1830	2220	2900	1210	560	481	486	6	12	3000	3000	3500	3500				
	2F270	2700	1930	2320	3000	1310	660	481	486	6	12	3000	3000	3500	3500				
	2F300	3000	2080	2620	3300	1460	810	481	486	6	12	3000	3000	3500	3500				
	2F330	3300	2230	3870	4550	1610	960	481	486	6	12	3000	3000	3500	3500				
	2F360	3600	2380	4020	4700	1760	1110	481	486	6	12	3000	3000	3500	3500				
	2F400	4000	2580	4420	5100	2060	1410	481	486	6	12	2850	3000	3250	3500				
	2F430	4300	2055	4910	5570	1360	730	495	500	6	6	2550	2850	2850	3350				
Трёхсекционная со свобод.ходом	3F450	4500	2135	5070	5750	1460	810	495	500	6	6	2400	2700	2700	3200				
	3F480	4800	2140	5375	6050	1565	915	495	500	6	6	2250	2550	2450	2950				
	3F500	5000	2325	5570	6250	1610	960	495	500	6	6	1650	2250	2300	2800				
	3F550	5500	2575	6150	6830	1770	1120	495	500	3	6	1800	2250	1800	2550				
	3F600	6000	2825	6570	7250	2020	1370	495	500	3	6	1200	2100	1300	2300				

Примечание: остаточная грузоподъемность - навесное УБС минус 200 кг, интегрированное УБС минус 150 кг.

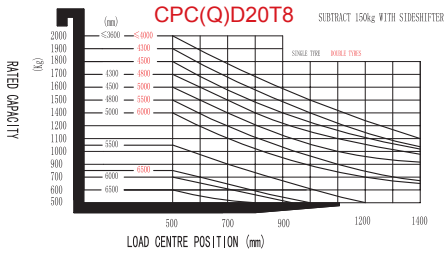
RATED CAPACITIES AND LOAD CENTERS GRAPH



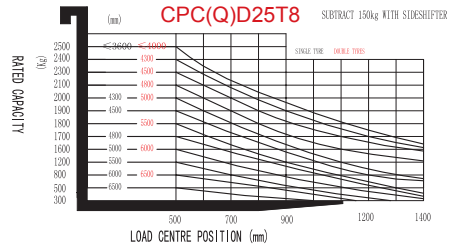
RATED CAPACITIES AND LOAD CENTERS GRAPH



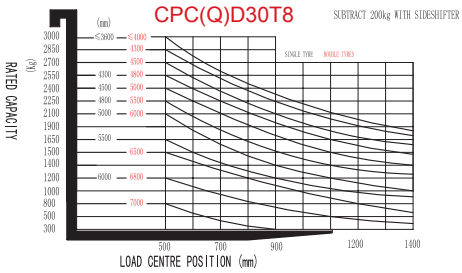
RATED CAPACITIES AND LOAD CENTERS GRAPH



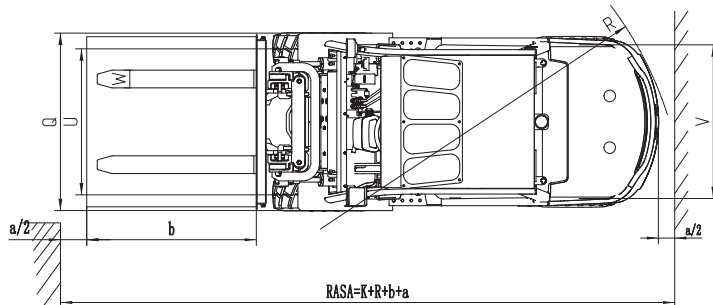
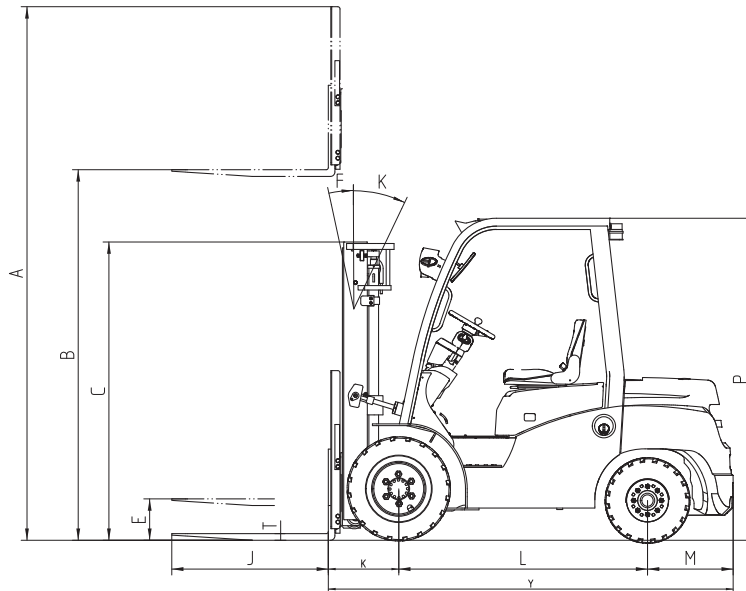
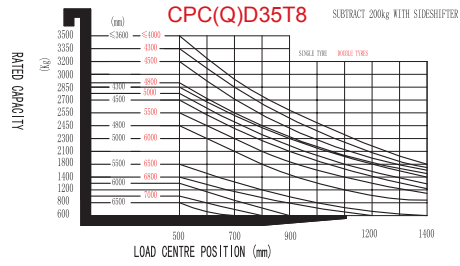
RATED CAPACITIES AND LOAD CENTERS GRAPH



RATED CAPACITIES AND LOAD CENTERS GRAPH



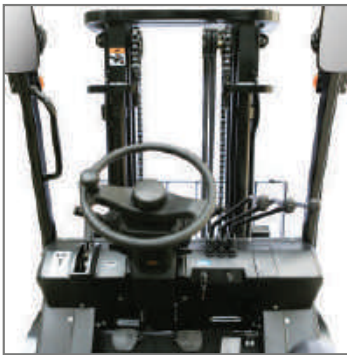
RATED CAPACITIES AND LOAD CENTERS GRAPH



Список доступных опций

	Наименование опции	15/18/20/25/30/35T8
1	Различная длина вил	○
2	Различное навесное оборудование	○
3	Позиционер вил	○
4	Двигатель дизельный производства Япония	○
5	Двигатель бензиновый производства Япония	○
6	Газовое оборудование производства Япония	○
7	Выхлоп вертикальный	○
8	Сдвоенный воздушный фильтр	○
9	Шины суперэластик	○
10	Шины суперэластик немаркие	○
11	Защитное ограждение оператора	●
12	Опции мачты	○
13	Устройство бокового смещения вил (навесное на каретку)	○
14	Интегрированное устройство бокового смещения вил	○
15	Кабина мягкая	○
16	Обогреватель	○
17	Ветровое стекло со стеклоочистителем и стеклоомывателем	○
18	Заднее стекло со стеклоочистителем и стеклоомывателем	○
19	Вентилятор охлаждения оператора	○
20	Кабина стальная с отопителем , стеклоочистителями и стеклоомывателями	○
21	Светодиодные фары головного света	○
22	Светодиодные фонари, указатели поворота и торможения	○
25	Огнетушитель	○
26	Сиденье с амортизатором	●
27	Датчик присутствия оператора	●
28	Указатели поворота установленные спереди	●
29	Шумоизоляция капота	●
31	Галогеновые фары головного света	●
32	Задние фонари, указатели поворота и торможения	●
33	Система стабилизации	○
34	Изготовление на заказ по ширине и высоте ограждение оператора (кабина)	○
35	Сдвоенные шины	○

ПРИМЕЧАНИЕ: ● стандартное исполнение ○ опционально — не устанавливается



Exfork

ООО "Экфорк-Трейд"
ep-exfork.ru