

EXfork



EP CPD25FVD8

Электропогрузчик 2.5Т с

противовесом **LI-ION**
TECHNOLOGY

- Компактный размер
- Высокопрочные компоненты
- Литий-ионная технология
- Телематика
- Низкая совокупная стоимость владения

ООО "Эксфорк Трейд"

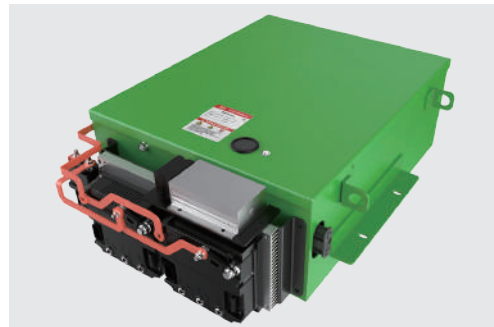
www.ep-exfork.ru



ОСОБЕННОСТИ

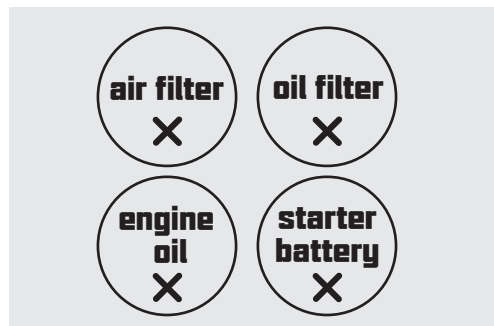
Литий-ионная технология

CPD25FVD8 адаптирует литий-ионный аккумулятор LFP, который предотвращает самовозгорание аккумулятора и обеспечивает безопасную работу. Он поддерживает подзарядку по возможности, поэтому его можно заряжать в предпочтительное время в течение дня, не нарушая рабочий график.



Низкая стоимость владения

По сравнению с дизельным вилочным погрузчиком, CPD25FVD8 экономит 30-50% затрат на электроэнергию благодаря литий-ионной технологии. Плата за техническое обслуживание не требуется, если на погрузчике не установлен воздушный фильтр, масляный фильтр, моторное масло или стартерный аккумулятор.



Компактный размер

Общая длина CPD25FVD8 составляет 3573 мм, что на 5% больше, чем у обычного вилочного погрузчика с двигателем внутреннего сгорания для использования в узких проходах.



Водонепроницаемая конструкция класса

CPD25FVD8 имеет класс защиты IPX4 и защищает грузовики от брызг воды под разными углами. Водонепроницаемая конструкция позволяет эксплуатировать грузовики на открытом воздухе даже в дождь.



Телематика

CPD25FVD8 предлагает новейшую телематику EP. Он предоставляет следующие функции для облегчения управления ногами:

- Местоположение грузовика в режиме реального времени
- Отчеты об использовании грузовиков и диагностика
- Аналитика состояния литий-ионных аккумуляторов
- Обновления по регистрации карточного доступа



Электропогрузчик 2.5Т с противовесом CPD25FVD8

Основные характеристики	1.1	Производитель			EP
	1.2	Модель			CPD25FVD8
	1.3	Источник питания			Электро.
	1.4	Положение оператора			Сидя
	1.5	Номинальная грузоподъемность	Q	кг	2500
	1.6	Центр загрузки	c	мм	500
	1.8	Расстояние от оси передних колес до спинок вилок	x	мм	495
	1.9	Колесная база	y	мм	1595
	Масса	2.1	Общая масса		кг
2.2		Нагрузка на ось, с грузом спереди/сзади		кг	5530/800
2.3		Нагрузка на ось, без нагрузки спереди/сзади		кг	1480/2350
Ходовая часть	3.1	Тип шины			Суперэластик
	3.2	Размер передних колес			7.00-12
	3.3	Размер задних колес			6.00-9
	3.5	Количество колес, передние/задние (x - ведущие)		мм	2x/2
	3.6	Передняя колея колес	b10	мм	970
	3.7	Задняя колея колес	b11	мм	975
Габаритные размеры	4.1	Наклон мачты/карыетки вилок вперед/назад	α/β	°	6/10
	4.2	Высота мачты в сложенном состоянии	h1	мм	2060
	4.3	Свободный ход каретки	h2	мм	140
	4.4	Высота подъема	h3	мм	3000
	4.5	Высота поднятой мачты	h4	мм	4050
	4.7	Высота защитного ограждения (по кабине)	h6	мм	2160
	4.8	Высота сиденья	h7	мм	1095
	4.12	Высота буксировочной сцепки	h10	мм	435
	4.19	Габаритная длина	l1	мм	3573
	4.20	Длина до спинки вилок	l2	мм	2503
	4.21	Габаритная ширина	b1/b2	мм	1154
	4.22	Стандартные вилы (Толщина x Ширина x Длина)	s/e/l	мм	40x125x1070
	4.23	Класс/тип каретки вилок А, В			2А
	4.24	Ширина каретки вилок	b3	мм	1090
	4.31	Дорожный просвет, с грузом, ниже мачты	m1	мм	100
	4.32	Дорожный просвет, посреди колесной базы	m2	мм	150
	4.34.1	Ширина прохода для поддонов 1000x1200 поперек	Ast	мм	3985
4.34.2	Ширина прохода для поддонов 800x1200 поперек	Ast	мм	4195	
4.35	Внешний радиус поворота	Wa	мм	2290	
Эксплуатационные характеристики	5.1	Скорость движения с грузом/без груза		км/ч	11/12
	5.2	Скорость подъема с грузом/без груза		м/с	0.28/0.37
	5.3	Скорость опускания с грузом/без груза		м/с	0.45/0.5
	5.5	Тяговое усилие с грузом/без груза		N	—
	5.6	Макс. тяговое усилие с грузом/без груза		N	—
	5.8	Макс. преодолеваемый подъем с грузом/без груза		%	15/15
Электро-двигатель	5.10	Рабочий тормоз			Гидравлич.
	5.11	Стояночный тормоз			Механич.
	6.1	Мощность приводного двигателя S2 60 мин.		кВт	10
	6.2	Номинал. мощность двигателя подъем на S3 15%		кВт	12
	6.4	Номинальная емкость батареи		В/Ач	80/205
Прочее	6.5	Вес батареи		кг	—
	8.1	Тип управления приводом			AC
	10.5	Тип рулевого управления			Гидравлич.
10.7	Уровень звукового давления на ухо водителя		dB(A)	< 74	

1. Параметры указанные в табличной части для стандартного исполнения техники.
2. Параметры могут быть изменены производителем без уведомления
3. Параметр был определен в результате тестовых испытаний

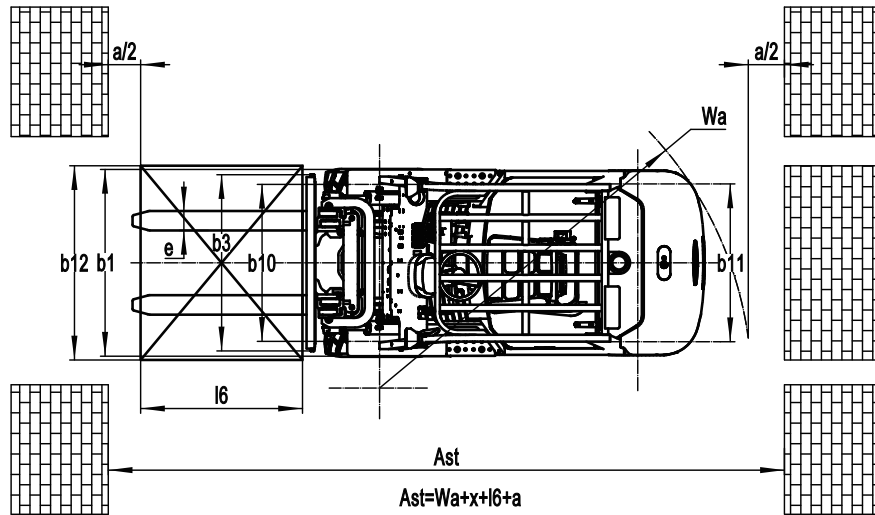
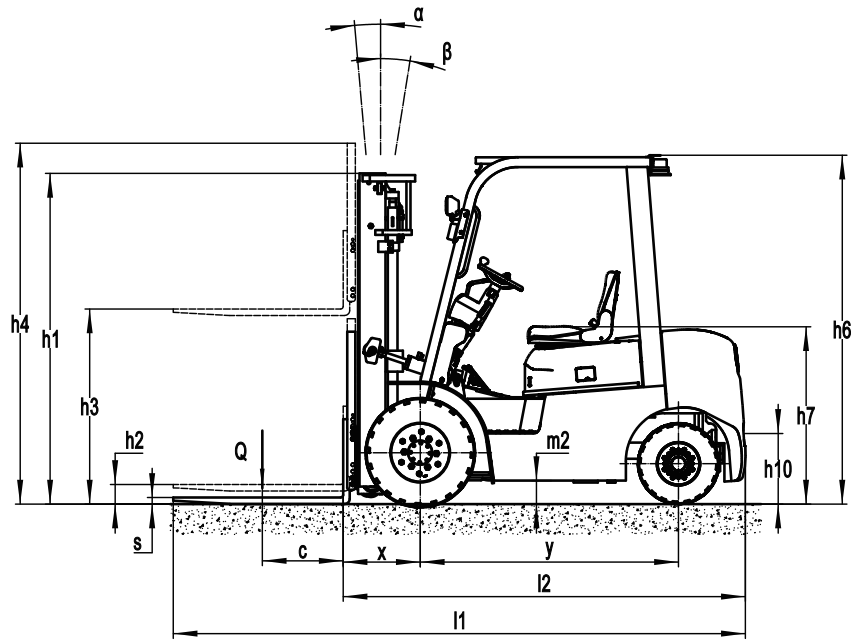
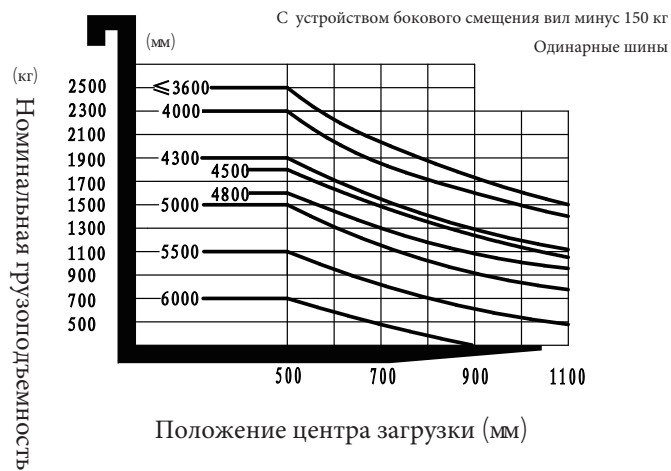


График остаточной грузоподъемности



ОПЦИИ

№.	Дополнительные опции	CPD25FVD8
1.1	Размеры вил	○122*40*920●122*40*1070○122*40*1150○122*40*1220 ○122*40*1370○122*40*1500○122*40*1600○122*40*1700 ○122*40*1820○122*40*1900○122*40*2000○122*40*2200
1.4	Ширина каретки вил	●1040 ○ Á Á Á Á
1.5	Высота каретки вил	●1025 ○ Á Á Á Á
2.5	Материал переднего колеса	● Á Á Ą Ą Á
2.6	Материал заднего колеса	● Á Á Ą Ą Á
2.7	Емкость батареи	●80V205AH○80V280AH○80V410AH
2.8	Зарядное устройство	●80V35A○80V65A○80V130A ○80V200A (только для 80V410AH батарей) ○80V35A (Внутренний однофазный) ○80V60A (Внутренний)
2.9	Индикатор батареи	●С часами
2.10	Тип сиденья	● Премиум○с амортизатором○с амортизатором+ремнем безопасности
2.11	Навесное оборудование	● Нет○Встроенный сайдшифт○Внешний сайдшифт○Позиционер вил
2.13	Тяговый штифт	●Да
3.5	Передние фары	●LED
3.6	Задние фары	●Нет○LED
3.7	Габаритные огни	●Да
3.8	Рулевой фонарь	●Да
3.9	Блюспот	●Нет○2 спереди○1 задний○2 передних + 1 задний
3.10	Проблесковый маячок	●Нет○1 левый, 1 правый (красный)
3.11	Зеркало заднего вида	● 1 посередине○ Добавить 1 зеркало заднего вида с обеих сторон
3.17	OPS система	●Да
3.23	Телематика	●Нет ○да или индивидуально под клиента
4.3	Кабина	● Нет○Базовая полузакрытая кабина○Модернизированная полузакрытая кабина ○Закрытая кабина
4.9	Отопитель	●Нет○да или индивидуально под клиента

Примечание: ● стандартно ○ опционально — устанавливается за доп. плату

ОПЦИИ МАЧТЫ

Тип мачты	Высота подъема вил (h3)	Габаритные размеры			Свободный ход(h2)	
		Высота сложенной мачты (h1)	Высота с выдвинутой мачтой(h4)		Без решетки	С решеткой
			Без решетки	С решеткой		
	мм	мм	мм	мм	мм	мм
Двухсекционная с ограниченным свободным ходом	3000	2075	3565	4025	140	140
	3300	2225	3865	4325	140	140
	3600	2375	4165	4625	140	140
	4000	2625	4565	5025	140	140
Двухсекционная со свободным ходом	3000	2035	3565	4025	1470	1000
	3300	2185	3865	4325	1620	1150
Трехсекционная со свободным ходом	4300	2035	4865	5325	1470	1000
	4500	2115	5065	5525	1550	1080
	4800	2220	5365	5825	1655	1185
	5000	2305	5565	6025	1740	1270
	5500	2555	6065	6525	1990	1520
	6000	2805	6565	7025	2240	1770