

EXfork



CPD15TVE3

Электрический вилочный погрузчик
с противовесом 1.5Т

- Компактный размер и малый собственный вес
- Небольшой радиус поворота
- Большое рабочее пространство
- Необслуживаемый аккумулятор AGM

ООО "Эксфорк-Трейд"

www.ep-exfork.ru



ОСОБЕННОСТИ

CPD15TVE3 имеет компактный размер и обладает отличной маневренностью, позволяющей справляться с задачами по возможности в узких местах. С помощью CPD15TVE3 операторы могут плавно перемещаться по грузовым подъемникам и с мезонином.



Малый радиус поворота

CPD15TVE3 поставляется с небольшим радиусом поворота в 1495 мм, что делает его гибким инструментом для электронной, текстильной и светотехнической промышленности.



Большое рабочее пространство

Благодаря эргономическим улучшениям, CPD15TVE3 обеспечивает большое пространство для ног, что позволяет комфортно работать.



Необслуживаемый аккумулятор AGM

CPD15TVE3 использует необслуживаемую батарею AGM 48 В / 180 Ач, что эффективно снижает эксплуатационные расходы.



CPD15TVE3

Электрический вилочный погрузчик с противовесом 1.5Т

Основные характеристики	1.1	Производитель			EP	
	1.2	Модель			CPD15TVE3	
	1.3	Тип привода			электрический	
	1.4	Тип управления			сидя	
	1.5	Номинальная грузоподъемность	Q	кг	1500	
	1.6	Центр загрузки	c	мм	500	
	1.8	Расстояние от оси передних колес до спинок вилок	x	мм	265	
	1.9	Колёсная база	y	мм	1275	
	Масса	2.1	Общая масса		кг	2200
2.2		Нагрузка на ось, с грузом спереди/сзади		кг	3290/410	
2.3		Нагрузка на ось, без нагрузки спереди/сзади		кг	890/1310	
Ходовая часть	3.1	Тип шины			суперэластик	
	3.2	Размер передних колес			330×145	
	3.3	Размер задних колес			330×145	
	3.5	Количество колес, передние/задние (x - ведущие)		мм	2/1x	
	3.6	Передняя колея колес	b10	мм	905	
	3.7	Задняя колея колес	b11	мм	—	
Габаритные размеры	4.1	Наклон мачты/карыетки вилок вперед/назад	α/β	°	3/5	
	4.2	Высота мачты в сложенном состоянии	h1	мм	1980	
	4.3	Свободный ход каретки	h2	мм	100	
	4.4	Высота подъема	h3	мм	3000	
	4.5	Высота поднятой мачты	h4	мм	4054	
	4.7	Высота защитного ограждения (по кабине)	h6	мм	1995	
	4.8	Высота сиденья	h7	мм	985	
	4.12	Высота буксировочной сцепки	h10	мм	660	
	4.19	Габаритная длина	l1	мм	2680	
	4.20	Длина до спинки вилок	l2	мм	1760	
	4.21	Габаритная ширина	b1/b2	мм	1060	
	4.22	Стандартные вилы (Толщина x Ширина x Длина)	s/e/l	мм	40×100×920	
	4.23	Класс/тип каретки вилок А, В			2А	
	4.24	Ширина каретки вилок	b3	мм	1040	
	4.31	Дорожный просвет, с грузом, ниже мачты	m1	мм	90	
	4.32	Дорожный просвет, посреди колесной базы	m2	мм	78	
	4.34.1	Ширина прохода для поддонов 1000×1200 поперек	Ast	мм	3095	
	4.34.2	Ширина прохода для поддонов 800×1200 поперек	Ast	мм	3213	
	4.35	Внешний радиус поворота	Wa	мм	1495	
	Эксплуатационные характеристики	5.1	Скорость движения с грузом/без груза		км/ч	8/9
5.2		Скорость подъема с грузом/без груза		м/с	0.25/0.3	
5.3		Скорость опускания с грузом/без груза		м/с	0.44/0.425	
5.5		Тяговое усилие с грузом/без груза		N	—	
5.6		Макс. тяговое усилие с грузом/без груза		N	—	
5.8		Макс. преодолеваемый подъем с грузом/без груза		%	10/12	
5.10		Рабочий тормоз			гидравлический	
5.11		Стояночный тормоз			механический	
Электро-двигатель		6.1	Мощность приводного двигателя S2 60 мин.		кВт	4
		6.2	Номинал. мощность двигателя подъем на S3 15%		кВт	5
		6.4	Номинальная емкость батареи		В/Ач	48В/180Ah
	6.5	Вес батареи		кг	—	
	Прочее	8.1	Тип управления приводом			АС
10.5		Тип рулевого управления			гидравлический	
10.7		Уровень звукового давления на ухо водителя		дБ(А)	< 70	

1. Параметры указанные в табличной части для стандартного исполнения техники.
2. Параметры могут быть изменены производителем без уведомления
3. Параметр был определен в результате тестовых испытаний

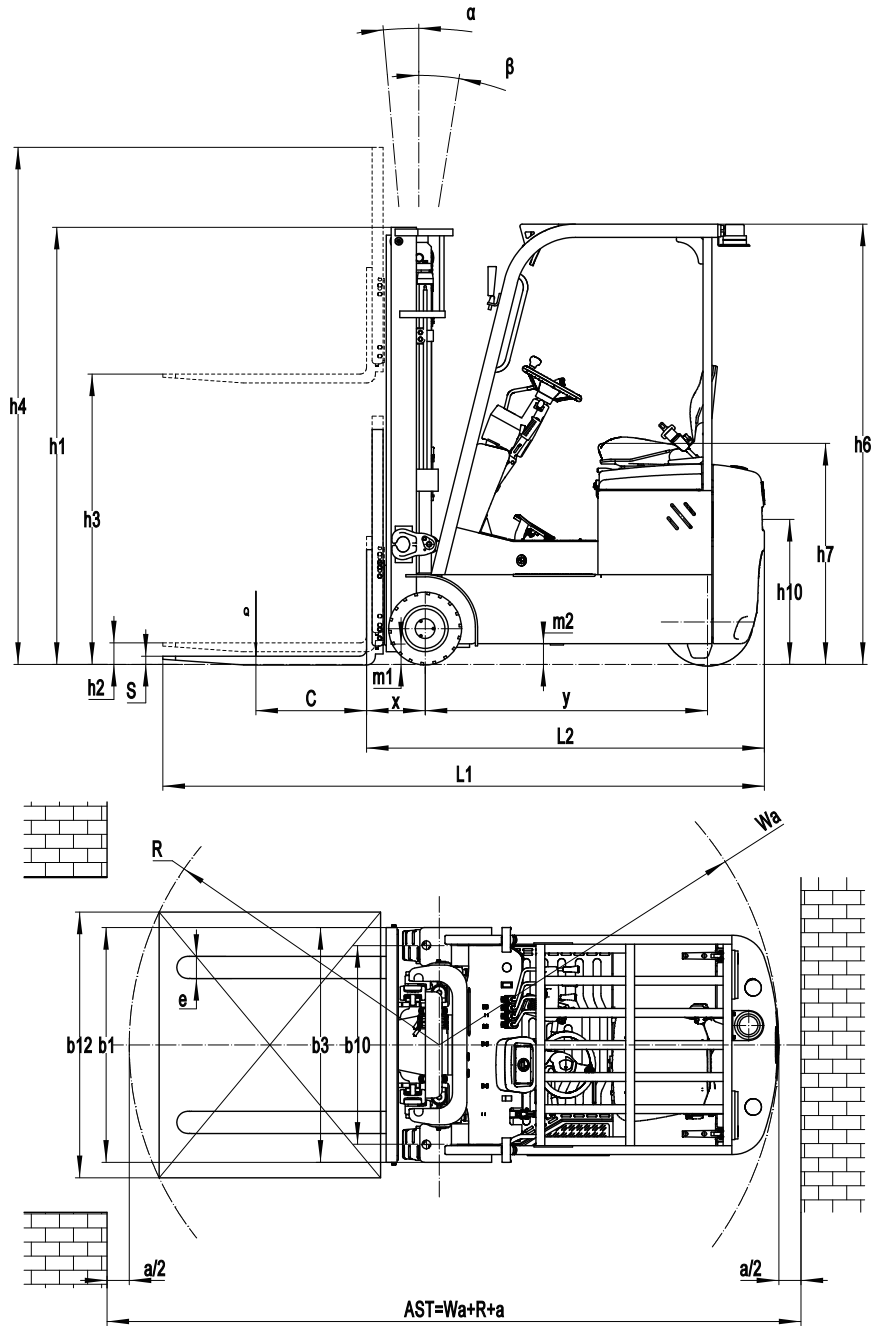
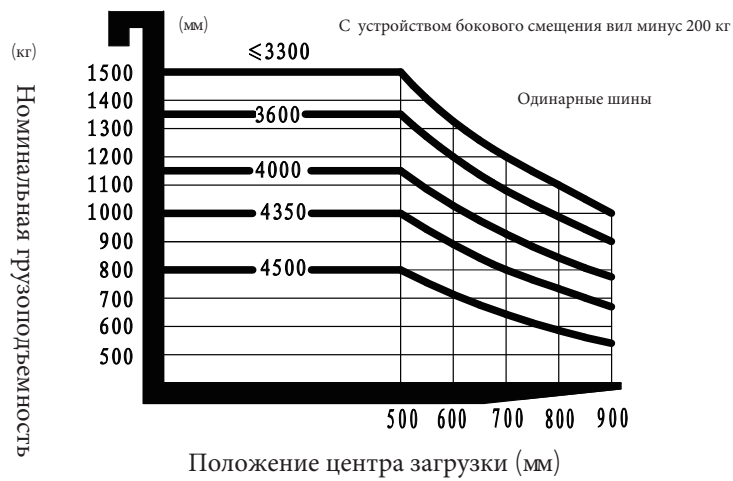


График остаточной грузоподъемности



ОПЦИИ МАЧТЫ

Тип мачты	Высота подъема вил (h3)	Габаритные размеры			Свободный ход(h2)	
		Высота сложенной мачты(h1)	Высота с выдвинутой мачтой(h4)		Без решетки	С решеткой
			Без решетки	С решеткой		
Двухсекционная с ограниченным свободным ходом	2500	1730	3046	3554	100	100
	2700	1830	3246	3754	100	100
	3000	1980	3546	4054	100	100
	3300	2130	3846	4354	100	100
	3600	2280	4146	4654	100	100
Двухсекционная со свободным ходом	3000	2010	3546	4054	1494	986
	3300	2160	3846	4354	1644	1136
	3600	2310	4146	4654	1794	1286
Трехсекционная со свободным ходом	4000	1830	4546	5054	1314	806
	4350	1980	4896	5404	1464	956
	4500	2030	5046	5554	1514	1006

ОПЦИИ

№.	Дополнительные опции	CPD15TVE3
1.1	Размер вил	●100*40*920○100*40*1070○100*40*1100 ○100*40*1150○100*40*1220○100*40*1370○100*40*1520
1.4	Ширина каретки вил	●1040мм○да или индивидуально под клиента
1.5	Высота каретки вил	●1025мм○да или индивидуально под клиента
2.5	Материал переднего колеса	●суперэластик
2.6	Материал заднего колеса	●суперэластик
2.7	Емкость батареи	●48V 180AH (AGM)○48V150AH (Li-ion)
2.8	Зарядное устройство	●48V30A(внешний) ○48V30A-Li Internal○48V50A-Li внутренний
2.10	Тип сиденья	●стандарт○премиум
2.11	Навесное оборудование	●нет○встроенный сайдшифт○внешний сайдшифт○регулируемые вилы
2.13	Тяговый штифт	●да
3.5	Передние фары	●LED
3.6	Задние фары	●нет○LED
3.7	Габаритные огни	●да
3.8	Рулевой фонарь	●да
3.9	Блюspot	● Нет○2 спереди○1 задний○2 передних + 1 задний
3.10	Проблесковый маячок	● Нет○1 левый, 1 правый (красный)
3.11	Зеркало заднего вида	● Одно зеркало заднего вида○Два зеркала заднего вида
3.12	Гудок	●да
3.15	Огнетушитель	●нет○да или индивидуально под клиента
3.17	OPS Система	●нет○да или индивидуально под клиента
3.23	Телематика	●нет○да или индивидуально под клиента

Примечание: ● стандартно ○ опционально - опционально за доп.плату