

Exfork



EPТ20-15ЕНJ

Гидравлическая полуэлектрическая тележка 1.5 Т

- Большая грузоподъемность при небольшом рабочем весе, подходит для узкого рабочего пространства;
- Новейшая интегрированная конструкция рукоятки делает управление удобным;
- Модульная структура более удобна для устранения неполадок и технического обслуживания.

Официальный дилер EP-Equipment
ООО "Эксфорк-Трейд"
www.ep-exfork.ru
8-495-532-84-81



Особенности

■ Большая грузоподъемность при небольшом рабочем весе, подходит для узкого рабочего пространства

При собственном весе в 155 кг, грузоподъемность данной тележки составляет 1,5т. ЕРТ20-15ЕНJ достаточно компактна, а также эквивалентна ручным тележкам для поддонов.

■ Запатентованная конструкция:

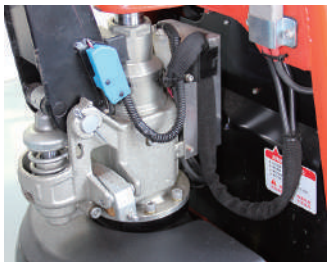
Новая интегрированная рукоятка управления - улучшенный дизайн, простота и удобство операций.

■ Внешняя система управления:

Запатентованная разработка внешней системы управления защищает контроллер, но также предоставляет лёгкий доступ для обслуживания.

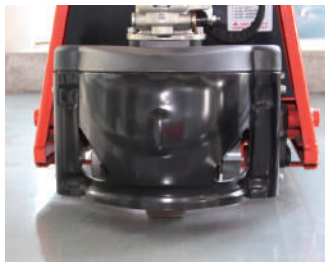
■ Работа:

Эргономичный дизайн: рукоятка управления помогает увеличить эффективность;
Встроенное зарядное устройство для легкой зарядки.



■ Безопасность:

Удобное аварийное отключение;



■ Обслуживание:

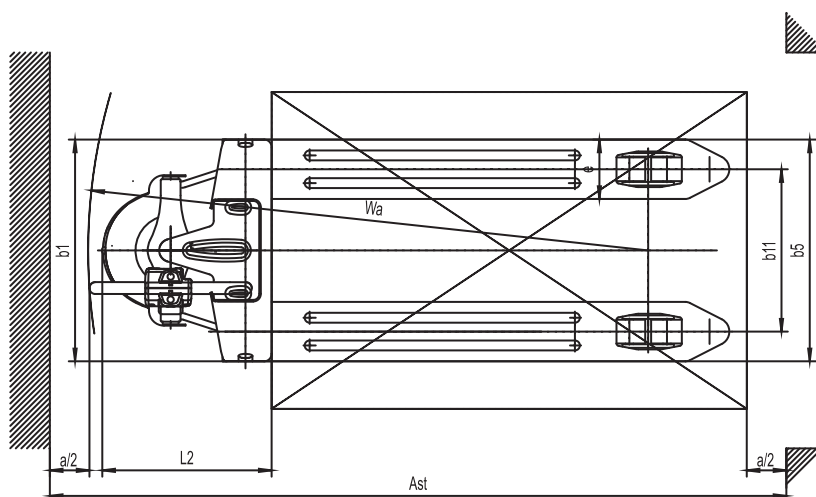
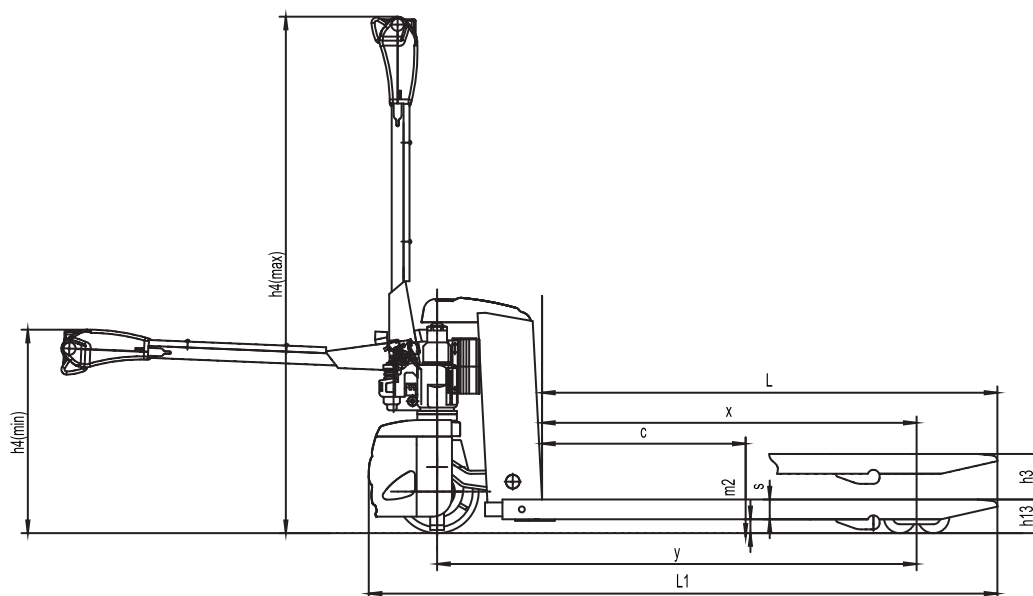
Компоненты сборки подходят для лёгкой диагностики и замены.



Гидравлическая полуэлектрическая тележка 1.5 Т ЕРТ20-15ЕНJ

Основные характеристики				
1.1	Производитель			EP
1.2	Модель			ЕРТ20-15ЕНJ
1.3	Тип привода			Электрический
1.4	Положение оператора			Пеший
1.5	Номинальная грузоподъемность	Q	кг	1500
1.6	Центр загрузки	c	мм	600
1.8	Расстояние от оси передних колес до спинок вил	x	мм	882/946
1.9	Колесная база	y	мм	1147/1211
Масса				
2.1	Общая масса (с батареями)		кг	155
2.2	Нагрузка на ось (с грузом), передняя/задняя		кг	547/1108
2.3	Нагрузка на ось (без груза), передняя/задняя к		кг	118/37
Ходовая часть				
3.1	Тип шин, ведущие колеса / грузовые колеса			полиуретан / полиуретан
3.2	Размер шин, ведущие колеса		мм	Φ210x70
3.3	Размер шин, грузовые колеса		мм	2x Φ80x60 (Φ74x88)
3.4	Размер шин, опорные колеса			
3.5	Количество колёс, передние/задние (x-ведущие)		мм	1x /4(1x /2)
3.6	Ширина колеи, передняя приводная сторона	b10	мм	
3.7	Ширина колеи, задняя грузовая сторона	b11	мм	410 (535)
Габаритные размеры				
4.4	Высота подъема	h ₃	мм	115
4.9	Высота рукоятки управления в положении хода, макс./мин	h ₁₄	мм	715/1280
4.15	Высота мачты в опущенном состоянии	h ₁₃	мм	85(75)
4.19	Общая длина	l ₁	мм	1588
4.20	Длина до спинки каретки вил	l ₂	мм	438
4.21	Общая ширина	b ₁ / b ₂	мм	560(685)
4.22	Размеры вил	s/ e/ l	мм	50/150/1150
4.25	Наружная ширина вил	b ₅	мм	560/685
4.32	Дорожный просвет, по центру колесной базы	m ₂	мм	35(25)
4.34.1	Ширина прохода с поддоном 1000 x 1200 поперёк вил	Ast	мм	1629
4.34.2	Ширина прохода с поддоном 800 x 1200 вдоль вил	Ast	мм	1829
4.35	Радиус поворота	Wa	мм	1375
Производительность				
5.1	Скорость хода, с грузом / без груза	км/ч	км/ч	3.5/4
5.2	Скорость подъема каретки, с грузом / без груза		м/с	10mm/time
5.3	Скорость опускания, с грузом / без груза		м/с	ручное опускание
5.8	Макс. подъем, преодолеваемый с грузом / без груза		%	5/10
5.10	Тип рабочего тормоза			Электромагнитный
Двигатель				
6.1	Тяговый двигатель, тест 60 мин		кВт	0.65
6.2	Двигатель подъема, тест 15%		кВт	Ручной подъем
6.3	Максимально допустимый размер батареи		мм	185/125/190
6.4	Напряжение/номинальная емкость батареи К20		В/Ач	12*2/30Ah
6.5	Вес батареи		кг	9.5*2
Дополнительные данные				
8.1	Тип привода			DC
10.5	Тип рулевого управления			Механический
10.7	Уровень шума на месте оператора		дБ (А)	74

1. Указанные характеристики соответствуют стандартной комплектации.
2. Характеристики могут быть изменены.



Опции

опции	тип	ЕРТ20-15ЕНЈ
Различная длина виЛ		○700 ~ 1500
Ширина виЛ		○520/600
Одно грузовое колесо	дорожный просвет 75мм	○
Пониженная высота виЛ		○40(номинальная грузоподъемность < 1000Kr)
Ведущее колесо		PU колесо с узором
Опорное колесо		Стандартное: ○ Длина виЛ > 1400: ●

Note: Длина виЛ < 1400, грузоподъемность 1.5Т; длина виЛ ≥1400, грузоподъемность 1.0Т
 Note: ● стандартно ○ опционально — отсутствует



Официальный дилер EP-Equipment
 ООО "Эксфорк-Трейд"
www.ep-exfork.ru
 8-495-532-84-81