

Exfork



EPT20-15ET

Электрическая тележка 1.5 т

- Инновационный дизайн
- Компактный размер и легкий вес
- Энергосбережение и отсутствие выхлопа
- Большой спрос по всему миру
- Простота замены ведущего колеса (за 10 минут)

Официальный дилер EP-Equipment
ООО "Эксфок-Трейд"
www.ep-exfork.ru
8-495-532-84-81


Let's grow together

CE

Особенности

■ Инновации:

Победитель выставки REDDOT Award 2012 в номинации - инновационный дизайн.



reddot design award
winner 2012

■ Легкий вес, большая грузоподъемность, проходимость:

Малый собственный вес и компактный размер обеспечивают маневренность и проходимость. Грузоподъемность в 1500 кг увеличивает сферы применения.



■ Технология анти-вибрации батареи:

Специальная технология анти-вибрации увеличивает срок службы батареи, которая не требует обслуживания.

■ Кабели:

Кабели с отличным сопротивлением скручиванию имеют длительный срок службы.

■ Зарядка:

Зарядное устройство с индикацией температуры защищает батарею.

■ Эксплуатация:

Эргономичная конструкция ручки повышает эффективность; Встроенный шнур питания облегчает зарядку.

■ Безопасность:

Удобная кнопка аварийного отключения. Надежный привод обеспечивает безопасность в любой ситуации.

■ Сервис:

Сборные компоненты упрощают диагностику и замену. Ведущее колесо установлено на 6 болтах.



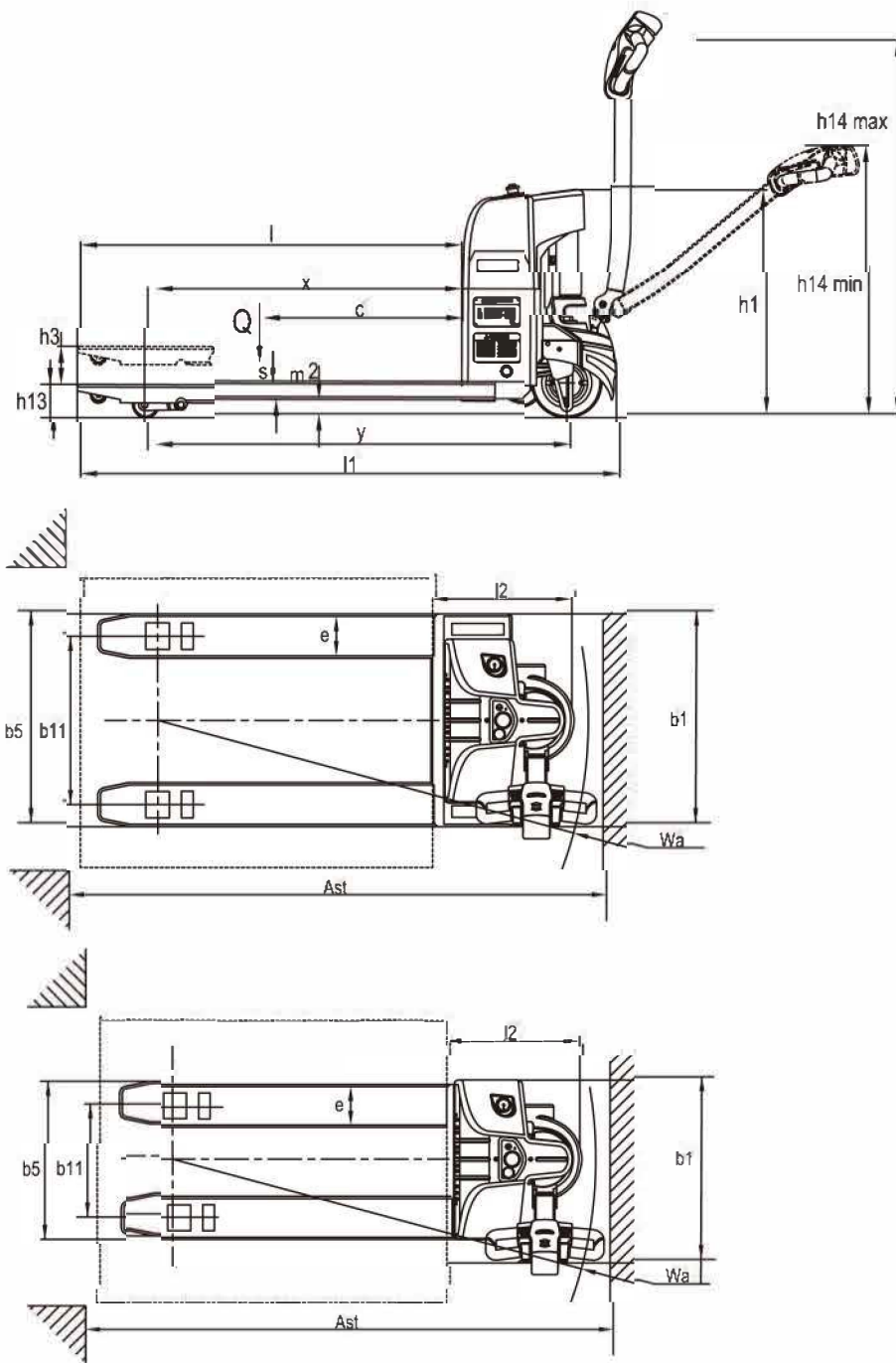
option



Электрическая тележка 1.5 т EPT20-15ET

Характеристики				
1.1	Производитель			EP
1.2	Маркировка модели			EPT20-15ET
1.3	Тип привода			электрический
1.4	Тип управления			оператор идет
1.5	Грузоподъемность	Q	кг	1500
1.6	Расстояние от оси передних колес до спинок вилок	c	мм	600
1.8	Центр загрузки	x	мм	883/946
1.9	Колесная база	y	мм	1250/1268
Вес				
2.1	Собственный вес (включая батарею)		кг	205
2.2	Нагрузка на ось, с грузом ведущая сторона / грузовая сторона		кг	550/1155
2.3	Нагрузка на ось, без груза ведущая сторона / грузовая сторона		кг	180/25
Шины, шасси				
3.1	Тип шин, ведущие колеса / грузовые колеса			PU/ PU
3.2	Размер колес, ведущие (диаметр x ширина)		мм	Ф210x70
3.3	Размер колес, грузовые (диаметр x ширина)		мм	2x Ф80x60 (Ф74x88)
3.4	Размер колес, опорные (диаметр x ширина)		мм	/
3.5	Количество колес, ведущие, опорные / грузовые (диаметр x ширина)		мм	1x /4 (1x /2)
3.6	Ширина колеи, ведущие колеса	b ₁₀	мм	/
3.7	Ширина колеи, грузовые колеса	b ₁₁	мм	410 (535)
Размеры				
4.4	Высота подъема	h ₃	мм	115
4.9	Высота рукоятки управления в положении хода, min/max	h ₁₄	мм	750/1170
4.15	Минимальная высота	h ₁₃	мм	85 (75)
4.19	Общая длина	l ₁	мм	1632
4.20	Длина до вилок	l ₂	мм	482
4.21	Общая ширина	b ₁ / b ₂	мм	560 (685)
4.22	Размер вилок	s/ e/ l	мм	50/150/1150
4.25	Ширина между вилами	b ₅	мм	560 (685)
4.32	Дорожный просвет, по центру колесной базы	m ₂	мм	25
4.34.1	Ширина прохода с поддоном 1000 x 1200, поперек вилок	Ast	мм	1739
4.34.2	Ширина прохода с поддоном 800 x 1200, вдоль вилок	Ast	мм	1939
4.35	Радиус поворота	Wa	мм	1485
Производительность				
5.1	Скорость, с грузом / без груза	км/ч	км/ч	4.5/5
5.2	Скорость подъема, с грузом / без груза		м/с	0.026/0.031
5.3	Скорость опускания, с грузом / без груза		м/с	0.029/0.021
5.8	Преодолеваемый уклон, с грузом / без груза			5/16
5.10	Рабочий тормоз			электромагнитный
Электро-двигатель				
6.1	Тяговый двигатель, тест 60 мин.		кВт	0.65
6.2	Двигатель подъема, тест 15%		кВт	0.84
6.3	Максимальный размер батареи		мм	265*185*215
6.4	Напряжение батареи / номинальная емкость			2x12/85
6.5	Масса батареи		кг	25.5x2
Другие				
8.1	Тип привода			DC
10.5	Тип управления			механическое
10.7	Уровень шума			74

1. Указанные характеристики соответствуют стандартной комплектации.
2. Характеристики могут быть изменены.



Дополнительные опции

Опция	EPT20-15ET
Длина вил	• 800/915/1000/1070/1100/1300/1400мм
Ширина вил	• 460/520/600мм
Одно грузовое колесо	•
Пониженная высота вил	• 40мм(нагрузка ≤ 1000кг)/60мм(1500кг)
Ведущее колесо	PU колесо с протектором
Система амортизации ведущего и опорных колес	•
Номинальная мощность батареи	• 65AH
Боковая замена батареи	•
Индикатор заряда батареи с мото-часами	•
Снижение скорости при повороте	•
Высота спинки	• 1220мм(48in)/1520мм(60in)
Водонепроницаемость	•

Exfork

Официальный дилер EP-Equipment
 ООО "Эксфорк-Трейд"
www.ep-exfork.ru
 8-495-532-84-81