

EXfork



ES16-RS

Самоходный штабелер с платформой и ограждением оператора

Электрический поводковый штабелер с откидной площадкой оператора сочетает в себе маневренность поводкового штабелера и высокую скорость перемещения транспортировщика паллет

Точное позиционирование грузов при подъеме и опускании, двигатель трехфазного переменного тока обеспечивает наилучшее ускорение и высокую эффективность.

Официальный дилер складской техники
ООО "Эксфок-Трейд"
www.ep-exfork.ru
8-495-532-84-81



Отличительные особенности



Производительность

Технология необслуживаемых электродвигателей АС-переменного тока, обеспечивают надежность и бесперебойную работу в тяжелых условиях эксплуатации

Мощный вертикально расположенный тяговый электродвигатель сочетает в себе повышенную эффективность и сниженные расходы в обслуживании.

Мощное ускорение и автоматическая система рекуперации энергии при торможении

Пыль и влагозащищенные соединители обеспечивают надежную защиту от короткого замыкания при работе штабелера в разных условиях

Н-образный профиль усиленной мачты обеспечивает длительный ресурс

Безопасность

Гидравлическая система оснащена предохранительными датчиками и клапанами, которые блокируют самопроизвольное опускание груза в случае обрыва рукавов высокого давления

Кнопка обратного хода на рукоятке управления максимально полезна при работе в узком проходе, она предохраняет оператора от наезда штабелера

Аварийный выключатель питания обеспечивает экстренное торможение

Концевой выключатель блокировки двигателя подъема на максимальной высоте - гарант безопасности

Автоматическое снижение скорости движения при поднятом грузе

Система противоотката обеспечивает устойчивость штабелера при работе на уклонах

Низкорасположенная и смещенная относительно центра рукоятка управления обеспечивает хорошую управляемость в ограниченном пространстве

Рабочие характеристики

Интуитивно понятное управление всеми операциями по подъему и опусканию груза осуществляется с помощью многофункциональной рукоятки. Удобна для работы как правой, так и левой рукой

Функция замедленного хода обеспечивает безопасность и удобство работы в ограниченном пространстве

Эксплуатация

Мощные электродвигатели АС-переменного тока обеспечивают экономию расходов

Индикатор заряда АКБ вовремя оповестит оператора о необходимости подзарядки

Счетчик моточасов информирует оператора о наработке и необходимости проведения своевременного технического обслуживания

Быстрая (боковая) выгрузка АКБ благодаря системе роликового основания позволяет сократить время на ее замену

Верхняя панель отсека АКБ выполнена из металла и удобна для размещения сопутствующих предметов

Защитное стекло из ударопрочного поликарбоната обеспечивает безопасность оператора

Пять точек опор обеспечивают высокую устойчивость при работе с грузом на высоте

Электроусилитель руля в штатной комплектации обеспечивает точное и легкое управление на высоких скоростях

Самоходный штабелер с платформой и ограждением оператора ES16-RS

Основные характеристики				
1.1	Производитель			EP
1.2	Модель			ES16-RS
1.3	Источник питания			Тяговая
1.4	Положение оператора			Пеший / Стоя
1.5	Номинальная грузоподъемность	Q	кг	1600
1.6	Центр загрузки	c	мм	600
1.8	Расстояние от оси передних колес до спинок вилок	x	мм	693
1.9	Колесная база	y	мм	1375
Масса				
2.1	Общая масса		кг	1240
2.2	Нагрузка на ось (с грузом), передняя/задняя		кг	960/1880
2.3	Нагрузка на ось (без груза), передняя/задняя		кг	860/380
Ходовая часть				
3.1	Тип шин, передние/задние			PU/PU
3.2	Размер передних колес		мм	Ф230×75
3.3	Размер задних колес		мм	Ф85×70
3.4	Размер опорных колес		мм	Ф130×55
3.5	Количество колес, передние/задние (x - ведущие)		мм	1x +1/4
3.6	Передняя колея колес	b ₁₀	мм	574
3.7	Задняя колея колес	b ₁₁	мм	380/410/495
Габаритные размеры				
4.2	Высота сложенной мачты	h ₁	мм	2020
4.3	Свободный ход каретки	h ₂	мм	100
4.4	Высота подъема вилок	h ₃	мм	2912
4.5	Высота поднятой мачты	h ₄	мм	3465
4.9	Высота рукоятки управления мин./макс	h ₁₄	мм	1150/1480
4.15	Высота от пола до верхней кромки вилок (мин.)	h ₁₃	мм	88
4.19	Габаритная длина (платформа убрана)	l ₁	мм	2030
4.20	Длина до спинки вилок (платформа убрана)	l ₂	мм	879
4.21	Габаритная ширина	l _{b1}	мм	850
4.22	Стандартные вилы (Толщина x Ширина x Длина)	s/ e/ l	мм	60×190×1150
4.24	Ширина каретки вилок	b ₃	мм	800
4.25	Расстояние между внешними кромками вилок min/max	b ₅	мм	570/600/685
4.32	Дорожный просвет посреди колесной базы	m ₂	мм	28
4.34.1	Шир.раб.коридора для паллет 1000x1200,в ширину(плат. убрана/откинута)	Ast	мм	2605/2965
4.34.2	Шир.раб.коридора для паллет 800x1200,в ширину(плат. убрана/откинута)	Ast	мм	2575/2935
4.35	Внешний радиус поворота (платформа убрана/откинута)	Wa	мм	1730/2090
Эксплуатационные характеристики				
5.1	Скорость движения с грузом/без груза		км/ч	5.5/6.0
5.2	Скорость подъема каретки с грузом/без груза		м/сек	0.13/0.16
5.3	Скорость опускания каретки с грузом/без груза		м/сек	0.30/0.22
5.8	Макс. Преодолеваемый наклон, с грузом/без груза		%	8/16
5.10	Рабочая тормозная система			Электромагнитная
Электроприводы				
6.1	Тяговый двигатель,АС(переменный ток, необслуживаемый)		кВт	1.6
6.2	Двигатель подъема,АС(переменный ток, необслуживаемый)		кВт	3.0
6.3	Размер отсека для АКБ		мм	834×216×630
6.4	Рабочее напряжение батареи/номинал. емкость батареи		В/Ач	24/210
6.5	Вес батареи (+/- 5%)		кг	200
Прочее				
8.1	Тип контроллеров			АС
10.5	Рулевое управление			Электроусилитель
10.7	Уровень шумового воздействия на оператора		Дб (А)	74

1. Параметры указанные в табличной части для стандартного исполнения техники.
 2. Параметры могут быть изменены производителем без уведомления
- ф Параметр был определен в результате тестовых испытаний

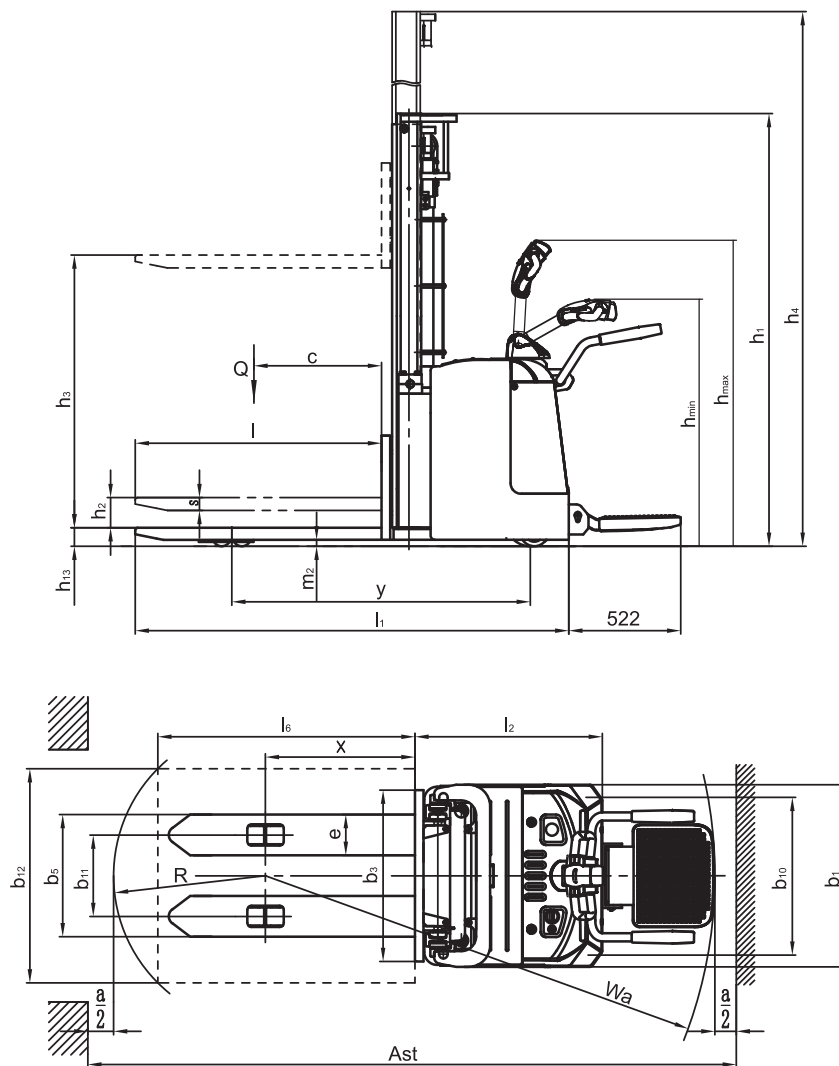
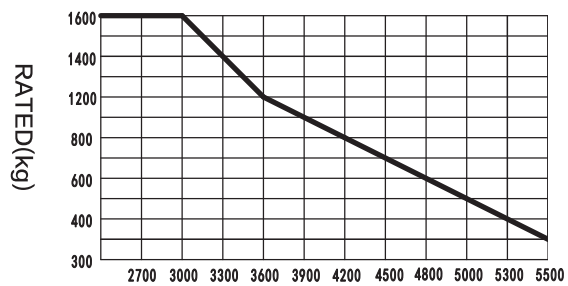


Диаграмма остаточной грузоподъемности



ES16-RS высота подъема (мм)

Параметры мачт

h3+h13 (мм)	Типы мачт	Высота сложенной мачты h1 (мм)	Свободный ход h2 (мм)	Высота в разложенном сост. h4 (мм)
2700	Двухсекционная с ограниченным свободным ходом ZT	1870	100	3165
3000		2020	100	3465
3300		2170	100	3765
3600		2320	100	4065
3900		2470	100	4365
4170		2600	100	4625
4000	Двухсекционная со свободным ходом DZ	1822	1390	4460
4500		2022	1590	4960
4800		2122	1690	5260
5000		2187	1740	5460
5300		2287	1840	5760
5500		2352	1910	5910
2700	Трехсекционная со свободным ходом ZZ	1819	1320	3135
3000		1969	1470	3435
3300		2119	1620	3735

Опции

		ES16-RS
3	Размеры вил	●1150○1220
4	Ширина вил	●570○600/685
10	Ведущее колесо	○Резина / Полиуретан
11	Опорные колеса	●
15	Холодное исполнение	○
16	Защитный экран оператора	○
17	Индикатор заряда АКБ со счетчиком мото-часов	●
18	Индикатор заряда АКБ без счетчика мото-часов	○
19	Емкость батареи	●210AH○230AH/280AH
20	Вертикальная (верхняя) замена АКБ	●
22	Система автоматического долива воды	○
25	Подъем платформы оператора	—
26	Предварительный подъем опорных вил	○
27	Ограничитель высоты	●
30	Устройство бокового смещения вил	—
31	half speed function in turning	●
32	Поручни ограждения оператора	●

Note: ● стандарт ○ опция — не устанавливается



Официальный дилер складской техники
 ООО "Эксфорк-Трейд"
www.ep-exfork.ru
 8-495-532-84-81