

Exfork



MAX-8

СРСD50-100Т8

Т8 Дизельный погрузчик 5.0/6.0/7.0/8.0/10.0 тонны

ООО "Эксфорк-Трейд"
ep-exfork.ru



CPCD50/60/70T8

Основные параметры	1	Производитель		EP																				
	2	Модель		CPCD50T8	CPCD60T8	CPCD70T8	CPCD50T8	CPCD60T8	CPCD70T8	CPCD50T8	CPCD60T8	CPCD70T8	CPCD50T8	CPCD60T8	CPCD70T8									
	3	Тип двигателя (топливо)		Дизельный																				
	4	Номинальная грузоподъемность		кг	5000	6000	7000	5000	6000	7000	5000	6000	7000	5000	6000	7000								
Технические характеристики и размеры	5	Центр загрузки		мм	600																			
	6	Высота подъема (см. таблицу мачт)		мм	3000																			
	7	Свободный ход (см. таблицу мачт)		мм	130																			
	8	Размеры вил	L×W×T	мм	1220×150×55	1220×150×60	1220×150×65	1220×150×55	1220×150×60	1220×150×65	1220×150×55	1220×150×60	1220×150×65	1220×150×55	1220×150×60	1220×150×65								
	9	Угол наклона мачты	Вперед/Назад	deg	6/12																			
	10	Расстояние от оси ведущих кол до спинки вил		мм	635																			
	11	Задний свес		мм	700	770	810	700	770	810	700	770	810	700	770	810								
	12	Размеры	Длина до спинки вил	мм	3455	3592	3592	3472	3592	3592	3472	3592	3592	3472	3592	3592								
	13		Габаритная ширина	мм	1995																			
	14		Высота по мачте, сложенная мачта	мм	2510																			
	15		Высота по мачте, разложенная мачта	мм	4429																			
	16		Высота по защитному ограждению (кабине)	мм	2410																			
	17	Внешний радиус разворота		мм	3330	3440	3480	3330	3440	3480	3330	3440	3480	3330	3440	3480								
	18	Мин. Размер рабочего коридора для поворота под прямым углом		мм	4068	4218	4218	4068	4218	4218	4068	4218	4218	4068	4218	4218								
	Проводимость	19	Движения (без груза)		км/ч	26																		
		21	Скорость	Подъема (с грузом)	мм/сек	500/430	500/380	500/380	500/380	500/380	500/380	500/380	500/380	500/380	500/380	500/380	500/380							
		22	Тяговое усилие (с грузом)		N	21000	22200	24400	21000	22200	24400	21000	22200	24400	21000	22200	24400							
23		Преодолеваемый уклон (с грузом)		%	20																			
Шасси		24	Размеры шин	Передние	мм	8.25-15-14PR																		
	Задние	мм		8.25-15-14PR																				
	26	Ширина коллени	Передние	мм	1470																			
			Задние	мм	1700																			
	28	Колесная база		мм	2250																			
	29	Дорожный просвет	Под мачтой		200/160																			
	30		Посреди колесной базы		240/200																			
Масса	31	Общая масса		кг	8000	8650	9050	8000	8650	9050	8000	8650	9050	8000	8650	9050								
	32-35	Нагрузка на ось	С грузом	Передние	10660	12452	13642	10660	12452	13642	10660	12452	13642	10660	12452	13642								
				Задние	2340	2198	2028	2340	2198	2028	2340	2198	2028	2340	2198	2028								
			Без груза	Передние	2800	3028	3168	2800	3028	3168	2800	3028	3168	2800	3028	3168								
				Задние	5200	5622	5882	5200	5622	5882	5200	5622	5882	5200	5622	5882								
Двигатель и трансмиссия	36	Батарея	Напряжение/Емкость 20 часов цикл разряда	В/А·ч	24/80																			
	37	Двигатель	Модель		S6S-T					QSF3-8					6BG332					6BG1				
	38		Производитель		Mitsubishi					Cummins					CY					ISUZU				
	39		Мощность двигателя	кВт	63.9/2300					86/2200					85/2200					82.3/2000				
	40		Мах крутящий момент	N.m	285/1700					470/1320					450/1400-1800					416/1400-1600				
	41		Кол-во цилиндров		6					4					6					6				
	42		Размер цилиндров	мм	94*120					102x115					102x118					105/125				
	43		Рабочий объем	сс	4996					3757					5785					6494				
	44		Топливный бак	L	140					140					140					140				
	45		Производитель			China																		
	46		Тип			Powershift																		
	47	Кол-во передач вперед/назад			2/2																			
	48	Рабочее давление гидросистемы для навесного оборудования		Мпа	19																			

1. Спецификации мачт: (2-секционные :2,5м,2,7м,3,0м,3,3м,3,5м,3,6м,3,7м,4м,4,3м,4,5м,5м. 2-секционные со свободным ходом: 3,0м,3,3м,3,5м,3,6м. 3-секционные со свободным ходом: 4,3м,4,5м,4,8м,5м,5,5м,6м)

2. Доступно в стандартной комплектации

3. В табличной части указаны спецификации для стандартных моделей

4. Спецификация может быть изменена без предварительного уведомления

CPCD80/100T8

Основные параметры	1	Производитель		EP						
	2	Модель		CPCD80T8	CPCD100T8	CPCD80T8	CPCD100T8	CPCD80T8	CPCD100T8	
	3	Тип двигателя (топливо)		Diesel						
	4	Номинальная грузоподъемность		8000	10000	8000	10000	8000	10000	
Технические характеристики и размеры	5	Центр загрузки		600						
	6	Высота подъема (см. таблицу мачт)		3000						
	7	Свободный ход (см. таблицу мачт)		200						
	8	Размеры вил	L×W×T	1500×160×75	1500×160×80	1500×160×75	1500×160×80	1500×160×75	1500×160×80	
	9	Угол наклона мачты вперед/назад		deg 6/12						
	10	Расстояние от оси ведущих коле до спинки вил		мм 728						
	11	Задний свес		мм 680	700	680	700	680	700	
	12	Размеры	Длина до спинки вил	мм 3950	4250	3950	4250	3950	4250	
	13		Габаритная ширина	мм 2245						
	14		Высота по мачте, сложенная мачта	мм 2850						
	15		Высота по мачте, разложенная мачта	мм 4420						
	16	Высота по защитному ограждению (кабине)		мм 2560						
	17	Внешний радиус разворота		мм 3700	4050	3700	4050	3700	4050	
	18	Мин. Размер рабочего коридора для поворота под прямым углом		мм 4580	4950	4580	4950	4580	4950	
	Производительность	19	Движения (без груза)		км/ч 25					
		21	Скорость	Подъема (с грузом)	мм/сек 480/350	390/340	480/350	390/340	480/350	390/340
		22	Тяговое усилие (с грузом)		N 25600					
23		Преодолеваемый уклон (с грузом)		% 20						
Шасси	24	Размеры шин	Передние	мм 4x900-20-14PR						
	25		Задние	мм 2x900-20-14PR						
	26	Ширина колеи	Передние	мм 1600						
	27		Задние	мм 1700						
	28	Колесная база		мм 2500	2800	2500	2800	2500	2800	
	29	Дорожный просвет	Под мачтой	мм 240/190						
30	Посреди колесной базы		мм 350/340							
Масса	31	Общая масса		кг 11050	12900	11050	12900	11050	12900	
	32	Нагрузка на ось	с грузом	Передние	17200	20900	17200	20900	17200	20900
	33			Задние	1850	1960	1850	1960	1850	1960
	34		без груза	Передние	4900	6260	4900	6260	4900	6260
35	Задние			6150	6640	6150	6640	6150	6640	
Двигатель и трансмиссия	36	Батарея	Напряжение/Емкость 20 часов цикл разряда	V/A-ч	24/80					
	37	Двигатель	Модель	6BG332		QSF3-8		6BG1		
	38		Производитель	China		Cummins		ISUZU		
	39		Мощность двигателя	кВт 85/2200			86/2200		82.3/2000	
	40		Мах крутящий момент	N.m 450/1400-1800			470/1320		416/1400-1600	
	41		Кол-во цилиндров	6		4		6		
	42		Размер цилиндров	мм 102x118			102x115		105/125	
	43		Рабочий объем	сс 5785			3757		6494	
	44		Топливный бак	L 160			160		160	
	45	Производитель		China						
	46	Трансмиссия	Тип		Powershift					
	47	Кол-во передач вперед/назад		2/2						
48	Рабочее давление гидросистемы для навесного оборудования		Mpa 20.5							

1. Спецификации мачт: (2-секционные :2.5м,2.7м,3.0м,3.3м,3.5м,3.6м,3.7м,4м,4.3м,4.5м,5м. 2-секционные со свободным ходом: 3.0м,3.3м,3.5м,3.6м. 3-секционные со свободным ходом: 4.3м,4.5м,4.8м,5м,5.5м,6м)

2. Доступно в стандартной комплектации 3. В табличной части указаны спецификации для стандартных моделей 4. Спецификация может быть изменена без предварительного уведомления

5.0/6.0/7.0t T8 series mast: (pneumatic)

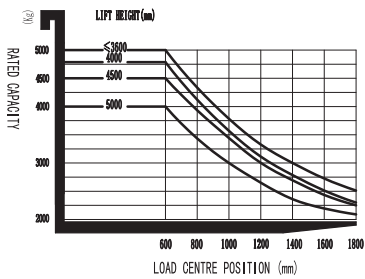
Тип	Модель	Макс. высота подъема вил	Габаритные размеры				Свободный ход		Задний свес	Угол наклона		Остаточная грузоподъемность		
			Высота сложеной мачты	Мачта выдвинута		Без решетки	С решеткой	Вперед		Назад	Центр загрузки 600 мм			
				Без решетки	С решеткой						5.0t	6.0t	7.0t	
		мм	мм	мм	мм	мм	мм	мм	Deg	Deg	кг	кг	кг	
Двухсекционная широкообзорная	2W300	3000	2510	4000	4430	130	130	635	6	12	5000	6000	7000	
	2W330	3300	2660	4200	4730	130	130	635	6	12				
	2W350	3500	2760	4500	4930	130	130	635	6	12				
	2W400	4000	3020	5000	5430	130	130	635	6	12				
	2W450	4500	3310	5500	5930	130	130	635	6	6				
	2W500	5000	3560	6000	6430	130	130	635	6	6				
Двух секционная со свобод.ходом	2F300	3000	2460	4000	4430	1545	1090	635	6	12	5000	6000	—	
	2F330	3300	2610	4300	4730	1695	1240	635	6	12				
	2F350	3500	2710	4500	4930	1795	1340	635	6	12				
	2F400	4000	3010	5000	5430	2095	1640	635	6	12				
Трёхсекционная со свобод.ходом	3F450	4500	2650	5750	5070	1740	1285	680	6	6	4500	5500	6500	
	3F480	4800	2765	6050	5375	1845	1390	680	6	6				
	3F500	5000	2830	6250	5575	1910	1455	680	3	6				
	3F540	5400	2965	6830	6150	2045	1590	680	3	6	4200	5200	5500	
	3F600	6000	3165	7250	6570	2245	1790	680	3	6	4000	5000	5300	

8.0/10.0t T8 series mast: (pneumatic)

Тип	Модель	Макс. высота подъема вил	Габаритные размеры			Свободный ход		Задний свес		Угол наклона		Остаточная грузоподъемность	
			Высота сложеной мачты	Мачта выдвинута		Без решетки	С решеткой	8.0t	10.0t	Вперед	Назад	Центр загрузки 600 мм	
				С решеткой	Без решетки							С решеткой	Без решетки
		мм	мм	мм	мм	мм	мм	мм	Deg	Deg	кг	кг	
Двухсекционная широкообзорная	2W300	3130	2920	4310	210	210	728	728	6	12	8000	10000	
	2W330	3430	3070	4610	210	210	728	728	6	12			
	2W350	3630	3170	4810	210	210	728	728	6	12			
	2W400	4130	3470	5310	210	210	728	728	6	12			
	2W450	4630	3720	5810	210	210	728	728	6	12			
	2W500	5130	3970	6310	210	210	728	728	6	6			
Трёхсекционная со свобод.ходом	2W550	5630	4270	7035	210	210	728	728	6	6	7200	8500	
	3F450	4530	2900	5875	1580	1580	768	768	6	6	7200	7800	
	3F480	4830	3000	6175	1680	1680	768	768	6	6	7000	7650	
	3F500	5030	3065	6375	1745	1745	768	768	6	6	6300	7500	
	3F550	5530	3255	6775	1935	1935	768	768	3	6	6500	7200	
	3F600	6030	3455	7375	2135	2135	768	768	3	6	6000	6000	

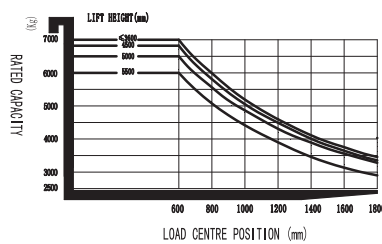
RATED CAPACITIES AND LOAD CENTERS GRAPH

CPCD50T8



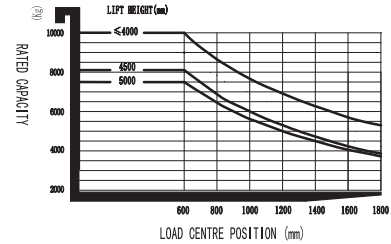
RATED CAPACITIES AND LOAD CENTERS GRAPH

CPCD70T8



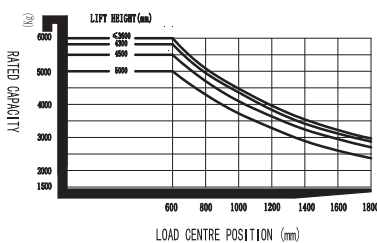
RATED CAPACITIES AND LOAD CENTERS GRAPH

CPCD100T8



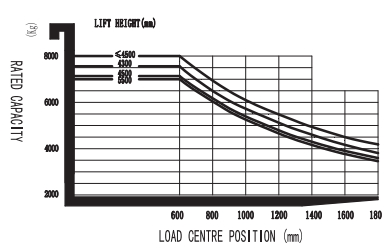
RATED CAPACITIES AND LOAD CENTERS GRAPH

CPCD60T8

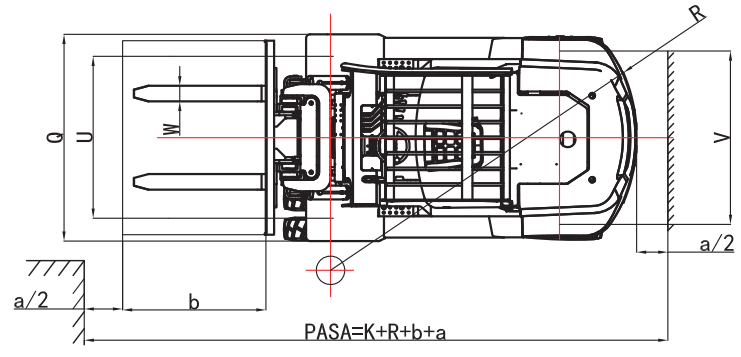
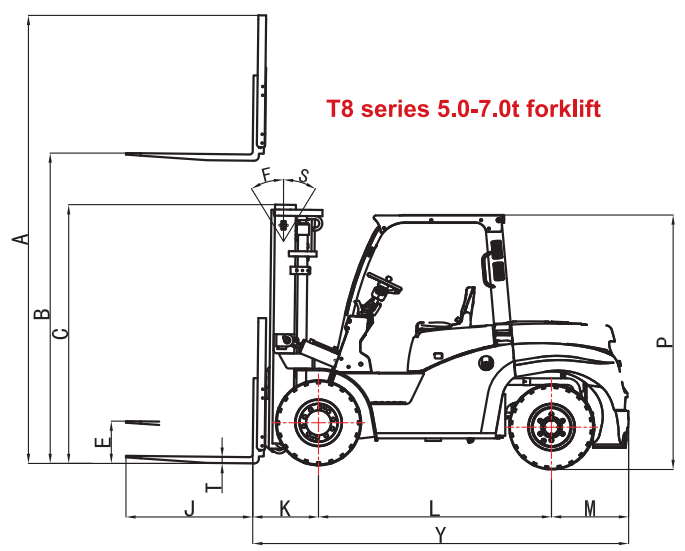


RATED CAPACITIES AND LOAD CENTERS GRAPH

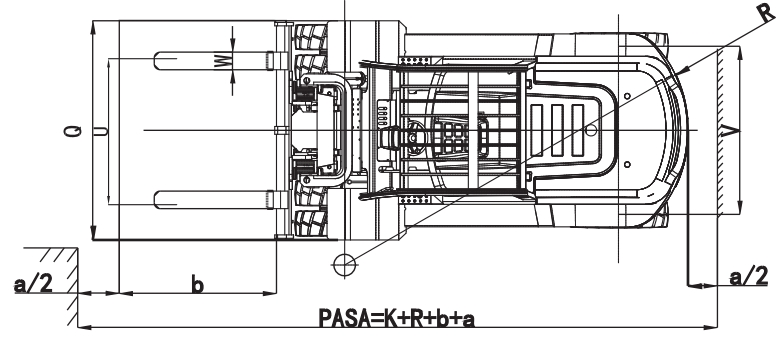
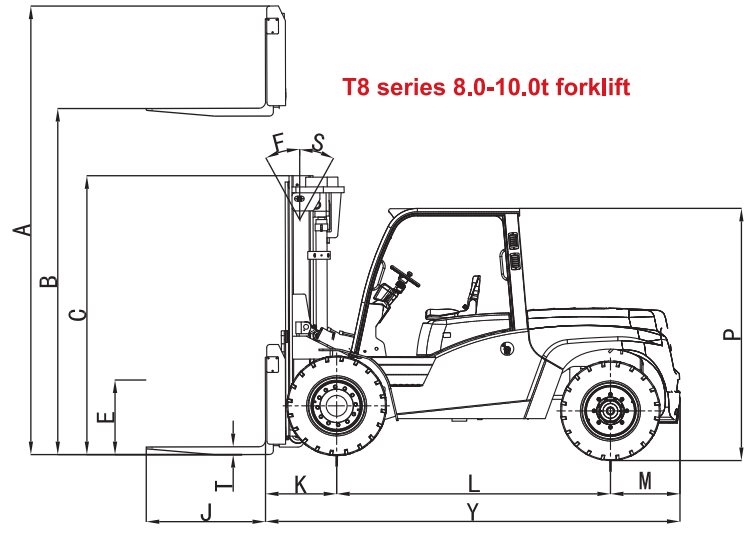
CPCD80T8



T8 series 5.0-7.0t forklift



T8 series 8.0-10.0t forklift



Список доступных опций

Опции	CPCD50T8	CPCD60T8	CPCD70T8	CPCD80T8	CPCD100T8	
1	Различная длина вил	○	○	○	○	○
2	Различное навесное оборудование	○	○	○	○	○
3	Складные вилы	○	○	○	○	○
4	Позиционер вил	○	○	○	○	○
5	Импортный двигатель	○	○	○	○	○
6	Выхлоп вертикальный	○	○	○	○	○
7	Сдвоенный воздушный фильтр	○	○	○	○	○
8	Шины суперэластик	○	○	○	○	○
9	Шины суперэластик немаркие	○	○	○	○	○
10	Защитное ограждение оператора	○	○	○	○	○
11	Защитная крыша	●	●	●	●	●
12	Мачты различной высоты подъема	○	○	○	○	○
13	Держатели для принадлежностей	○	○	○	○	○
14	Кабина мягкая	○	○	○	○	○
15	Обогреватель	○	○	○	○	○
16	Ветровое стекло со стеклоочистителем и стеклоомывателем	○	○	○	○	○
17	Заднее стекло со стеклоочистителем и стеклоомывателем	○	○	○	○	○
18	Кабина без боковых дверей	●	●	●	●	●
19	Светодиодные фары головного света	●	●	●	●	●
20	Светодиодные фонари, указатели поворота и торможения	○	○	○	○	○
21	Огнетушитель	○	○	○	○	○
22	Комфортное сиденье с пневматической подвеской	○	○	○	○	○
23	Сиденье с амортизатором	●	●	●	●	●
24	Галогеновые фары головного света	○	○	○	○	○
25	Резиновый коврик пола	○	○	○	○	○
26	OPS система	○	○	○	○	○
27	Специальное исполнение каретки и решетки ограждения груза	○	○	○	○	○
28	Вентилятор охлаждения оператора	○	○	○	○	○

ПРИМЕЧАНИЕ: ● стандартное исполнение ○ опционально — не устанавливается

T8 series 5.0-7.0t forklift



T8 series 8.0-10.0t forklift



Exfork

ООО "Эксфорк-Трейд"
ep-exfork.ru