



# CQD16-20RV(F)2

Ричтрак 1.6/2.0Т

- Улучшенный обзор
- Устойчивость
- Плавный подъем
- Комфорт и плавность управления

**EP EQUIPMENT CO.,LTD**  
[www.ep-ep.com.ru](http://www.ep-ep.com.ru)



## Отличительные особенности

### Улучшенный обзор

За счет широко расположенных цилиндров подъема, значительно улучшилась видимость и комфортность управления CQD16/20RV(F)2



### Устойчивость и производительность

CQD16RV(F)2 и 20RV(F)2 обеспечивают высокую производительность и тихую работу благодаря модернизированному гидравлическому насосу и снижению рабочего шума на 10 дБ.



### Комфорт и плавность управления

CQD16RV(F)2 и 20RV(F)2 оснащены преселектором высоты, который сообщает операторам правильную высоту подъема вил на различных уровнях стеллажа для точной работы и повышения эффективности управления.



### Плавный подъем

Низкий центр тяжести и новая конструкция мачты с двутавровой балкой повышают устойчивость ричтрака. Максимальная высота подъема CQD16RV(F)2 составляет 9500 мм, а у CQD20RV(F)2 – 12000 мм.



## Отличительные особенности

### ■ Легкое рулевое управление

CQD16/20RV(F)2 оснащены двигателями переменного тока и системой рулевого управления с электроусилителем, которая потребляет меньше энергии по сравнению с рулевым управлением с гидравлическим усилителем, но при этом сохраняет рабочие характеристики ричтраков с механическим рулевым управлением за счет дополнительной демпфирующей силы. Таким образом, CQD16/20RV(F)2 дают больше рабочих часов, чем модели с гидроусилителем руля.



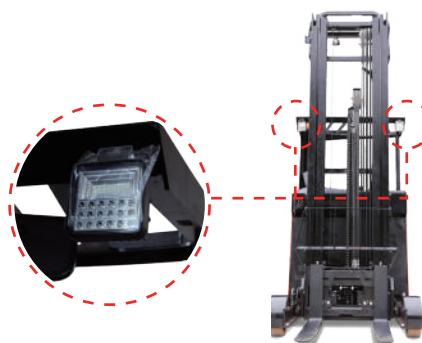
### ■ Цветной дисплей

CQD16/20RV(F)2 оснащены цветным дисплеем, который помогает операторам легко контролировать уровень заряда аккумулятора, скорость движения и проверять коды ошибок.



### ■ 6000K светодиодный свет

CQD16/20RV(F)2 оснащены светодиодными лампами 6000K, которые справляются с работой в условиях темноты и обеспечивают оптимальную видимость.



# Ричтрак 1.6/2.0Т

## CQD16-20RV(F)2

	Основные характеристики			EP	EP	
	1.1	Производитель				
	1.2	Модель		CQD16RV(F)2	CQD20RV(F)2	
	1.3	Тип привода		Электрический	Электрический	
	1.4	Тип управления		Сидячий	Сидячий	
	1.5	Грузоподъемность	Q	кг	1600	2000
	1.6	Центр загрузки	c	мм	600	600
	1.8	Расстояние от оси передних колес до спинок вил	x	мм	255 <sup>①</sup>	325 <sup>①</sup>
	1.9	Колёсная база	y	мм	1454 <sup>①</sup>	1524 <sup>①</sup>
Масса	2.1	Общая масса (с батареями)		кг	3741 <sup>②</sup>	3750 <sup>②</sup>
	2.3.1	Нагрузка на ось, без груза передняя/задняя		кг	2150/1520	2150/1520
	2.4.1	Нагрузка на ось с грузом, вилы выдвинуты, ведущее колесо/грузовые колёса		кг	500/5240	500/5240
	2.5.1	Нагрузка на ось с грузом, вилы втянуты, ведущее колесо/грузовые колёса		кг	1820/3910	1820/3910
Ходовая часть	3.1	Тип шин, передние/задние			П/У	П/У
	3.2.1	Размер ведущего колеса		мм	Ф343×140	Ф343×140
	3.3.1	Размер грузовых колес		мм	Ф310×118 <sup>①</sup>	Ф310×118 <sup>①</sup>
	3.4	Размер опорных колес		мм	Ф102×51	Ф102×51
	3.5.1	Количество колёс, передние/задние (х-ведущие)		мм	1х/2	1х/2
	3.6	Ширина колеи передних колёс	b10	мм	—	—
	3.7	Ширина колеи задних колёс	b11	мм	1148	1148
Габаритные размеры	4.1	Угол наклона мачты вперед/назад	α/β	°	2/4	2/4
	4.2	Минимальная высота мачты	h1	мм	3219 <sup>③</sup>	3219 <sup>③</sup>
	4.3	Свободный ход	h2	мм	1712 <sup>③</sup>	1712 <sup>③</sup>
	4.4	Высота подъема вил	h3	мм	7500 <sup>③</sup>	7500 <sup>③</sup>
	4.5	Высота поднятой мачты	h4	мм	8565 <sup>③</sup>	8565 <sup>③</sup>
	4.7	Высота кабины по защитному ограждению	h6	мм	2213	2213
	4.8	Высота сиденья кресла оператора	h7	мм	1145	1145
	4.10	Высота колесных рычагов	h8	мм	333	333
	4.19	Габаритная длина	l1	мм	2515 <sup>①</sup>	2515 <sup>①</sup>
	4.20	Длина до спинки вил	l2	мм	1445 <sup>①</sup>	1445 <sup>①</sup>
	4.21	Габаритная ширина со стандартными шинами	b1/b2	мм	1260/1270 <sup>①</sup>	1260/1270 <sup>①</sup>
	4.22	Стандартные вилы (Ширина x Толщина x Длина)	s/e/l	мм	40/100/1070	40/120/1070
	4.23	Класс каретки вил			2A	2A
	4.24	Ширина каретки вил	b3	мм	990	990
	4.25	Расстояние между вилами	b5	мм	200/770	200/770
	4.26	Расстояние между колесными кронштейнами / погрузочными поверхностями	b4	мм	915	915
	4.28	Ход выдвижения мачты	l4	мм	480 <sup>①</sup>	555 <sup>①</sup>
	4.31	Дорожный просвет под мачтой	m1	мм	60	60
	4.32	Дорожный просвет посреди колесной базы	m2	мм	70	70
	4.34.1	Ширина рабочего коридора для паллет 1000x1200, в ширину	Ast	мм	2873 <sup>①</sup>	2889 <sup>①</sup>
4.34.2	Ширина рабочего коридора для паллет 800x1200, вдоль	Ast	мм	2951 <sup>①</sup>	2952 <sup>①</sup>	
4.35	Внешний радиус поворота	Wa	мм	1700 <sup>①</sup>	1770 <sup>①</sup>	
4.37	Длина поперек колесных рычагов	l7	мм	1878 <sup>①</sup>	1948 <sup>①</sup>	
Эксплуатационные характеристики	5.1	Скорость движения с грузом/без груза		км/ч	10/11	9/9.5
	5.2	Скорость подъема каретки с грузом/без груза		м/с	0.35/0.5	0.35/0.45
	5.3	Скорость опускания каретки с грузом/без груза		м/с	0.41/0.38	0.41/0.38
	5.4	Макс. скорость с грузом/без груза		м/с	0.18/0.18	0.18/0.18
	5.8	Макс. преодолеваемый подъем с грузом/без груза		%	10/15	10/15
	5.10	Рабочая тормозная система			Электромагнитная система	Электромагнитная система
5.11	Стояночная тормозная система			Электромагнитная система	Электромагнитная система	
Двигатель	6.1	Номинальная мощность двигателя S2 60 мин		кВт	7	7
	6.2	Двигатель подъема, тест 15%		кВт	11.75	13
	6.4	Рабочее напряжение батареи/номинал. емкость батареи K5		В/Ач	48/500 <sup>④</sup>	48/500 <sup>④</sup>
	6.5	Вес батареи		кг	925 <sup>④</sup>	925 <sup>④</sup>
Система управления	8.1	Тип привода			АС	АС
	10.5	Тип рулевого управления			Электронный	Электронный
	10.7	Уровень шумового воздействия на оператора		дБ(А)	75	75

1. Параметры в таблице приведены для стандартной модели. Для получения более подробной информации, пожалуйста, свяжитесь с нами.  
2. Параметры могут быть изменены без предварительного уведомления.

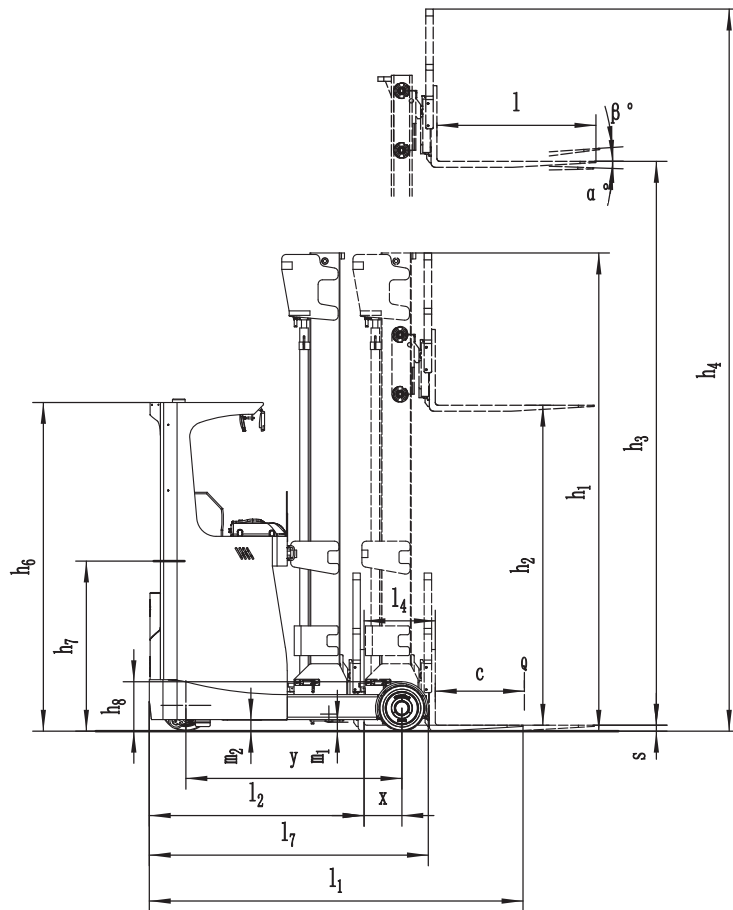
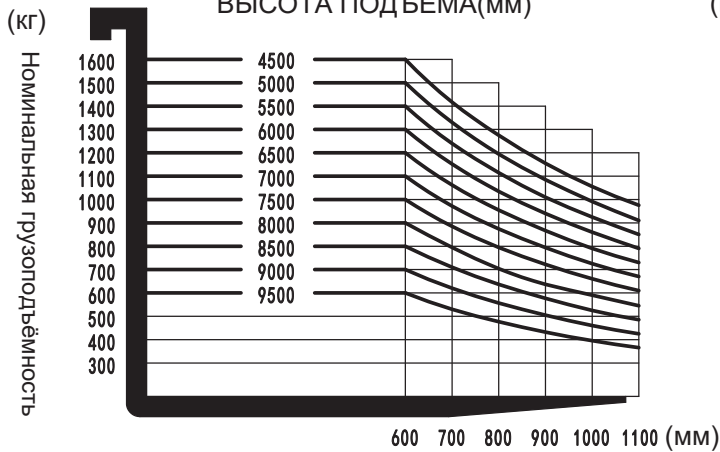


Диаграмма остаточной грузоподъемности

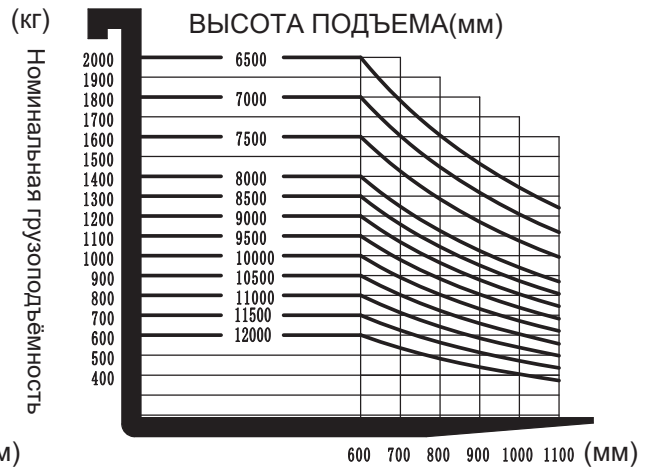
ВЫСОТА ПОДЪЕМА(мм)



положение центра нагрузки(мм)

Диаграмма остаточной грузоподъемности

ВЫСОТА ПОДЪЕМА(мм)



положение центра нагрузки(мм)



# ОПЦИИ МАЧТЫ

①Сервисный вес (включая батарею)

Тип мачты	Высота мачты(мм)	Модель	
		CQD16RV(F)2	CQD20RV(F)2
2-секционная мачта	2700	3078	3087
	3000	3103	3112
	3300	3127	3136
	3640	3155	3164
	4000	3184	3193
	4300	3208	3217
	4520	3236	3245
	5000	3275	3284
	5480	3317	3326
	6000	3374	3383
Тип мачты	Высота мачты(мм)	Модель	
		CQD16RV(F)2	CQD20RV(F)2
3-секционная мачта	4050	3369	3378
	4500	3411	3420
	5000	3454	3463
	5500	3502	3511
	6000	3551	3560
	6500	3594	3603
	7000	3710	3719
	7500	3741	3750
	8000	3809	3818
	8500	3869	3878
	9000	3928	3937
	9500	3976	3985
	10000	—	4336
	10500	—	4384
	11000	—	4430
11500	—	4477	
12000	—	4523	

②Мачта

2-секционная мачта				
Высота подъема	Минимальная высота мачты	Свободный ход	Максимальная высота мачты	
h3	h1	h2	h4	h4(*)
2700	1980	120	3765	3280
3000	2130	120	4065	3580
3300	2280	120	4365	3880
3640	2450	120	4705	4220
4000	2630	120	5065	4580
4300	2780	120	5365	4880
4520	2960	160	5585	5140
5000	3200	160	6065	5620
5480	3460	160	6545	6120
6000	3720	160	7065	6640

Примечание : (\*) без защитной решетки ограждения

3-секционная мачта					
Высота подъема	Минимальная высота мачты	Свободный ход		Максимальная высота мачты	
h3	h1	h2	h2(*)	h4	h4(*)
4050	1999	522	522	5115	5113
4500	2149	672	672	5565	5563
5000	2299	772	772	6065	6063
5500	2469	952	952	6565	6563
6000	2649	1172	1172	7065	7063
6500	2799	1272	1272	7565	7563
7000	3049	1532	1532	8065	8063
7500	3219	1712	1712	8565	8563
8000	3389	1852	1852	9065	9063
8500	3609	2072	2072	9565	9563
9000	3769	2212	2212	10065	10063
9500	3939	2392	2392	10565	10563
10000	4159	2612	2612	11065	11063
10500	4329	2792	2792	11565	11563
11000	4489	2932	2932	12065	12063
11500	4659	3112	3112	12565	12563
12000	4819	3252	3252	13065	13063

Примечание: (\*) без защитной решетки ограждения

#### ④ Аккумулятор

Модель	CQD16				CQD20RV(F)2			
	4HPzS 500	4HPzS 600	5HPzS 700	5HPzS 750				
Номинальная ёмкость акб	4HPzS 500	4HPzS 600	5HPzS 700	5HPzS 750				
Вес акб	925	935	1115	1140				

#### ③ Габаритные размеры (мм)

С кареткой бокового смещения	CQD16						CQD20					
	2-сек. мачта	3-сек. мачта	3-сек. мачта	2-сек. мачта	3-сек. мачта	3-сек. мачта	3-сек. мачта	2-сек. мачта	3-сек. мачта	3-сек. мачта	3-сек. мачта	
Тип мачты												
Высота подъема h3	h3≤6m	h3≤7.5m	8msh3≤9.5m	h3≤6m	h3≤7.5m	8msh3≤9.5m	10msh3≤12m	h3≤6m	h3≤7.5m	8msh3≤9.5m	10msh3≤12m	
Ёмкость АКБ	≤600Ah						700Ah, 750Ah					
Колесная база	y	1454	1454	1524	1524	1524	1594	1594	1524	1524	1594	1594
Габаритная длина (минимальная)	l1	2515	2515	2515	2515	2515	2515	2515	2585	2585	2585	2585
Расстояние от оси передних колес до слико/вил		1445	1445	1445	1445	1455	1455	1455	1525	1525	1525	1525
Ход выдвигания мачты	l4	480	480	555	555	555	625	625	480	480	555	555
Ширина рабочего коридора для паллет 1000x1200, в ширину	Ast	2873			2889			2907	2943			2959
Ширина рабочего коридора для паллет 800x1200, вдоль	Ast	2951			2952			2958	3016			3021
Ширина рабочего коридора для паллет 1000x1200, в ширину	Ast	2988			2996			3006	3058			3066
Ширина рабочего коридора для паллет 800x1200, вдоль		2734			2749			2776	2795			2819
Радиус поворота (минимальный)	Wa	1700			1770			1840	1770			1840
Длина поперек колесных рычагов	l7	1878			1948			2018	1948			2018
Размер шин, грузовые колеса (диаметр×ширина)				Ф310×118				Ф310×208	Ф310×118			Ф310×208
Габаритная ширина	b1/b2			1260/1270				1260/1450	1260/1270			1260/1450

\* сек. - секционная

## ОПЦИИ

Опции		CQD16RV2	CQD20RV2	CQD16RVF2	CQD20RVF2
Свет	Проблесковый маячок	●	●	●	●
	Светодиодные фары	●	●	●	●
	Фонарь оповещения	○	○	○	○
	Боковые габаритные огни	○	○	○	○
Навесное оборудование		●	●	●	●
Встроенный механизм бокового смещения (4 клапана)		●	●	●	●
Батарея	500Ah	●	●	●	●
	600Ah	○	○	○	○
	700Ah	○	○	○	○
	750Ah	○	○	○	○
Зарядное устройство	48V/65A	●	●	●	●
	48V/80A	○	○	○	○
	48V/100A	○	○	○	○
OPS		○	○	●	●
Беспроводная камера		○	○	○	○
Реверс хода		○	○	○	○
Роликовый стол под АКБ		○	○	○	○
Опции для АКБ	Боковая замена батареи	○	○	○	○
	Подкатной стол для АКБ	○	○	○	○
	Фиксатор АКБ	○	○	○	○
Холодное исполнение		○	○	○	○
Телематика		○	○	○	○
Механический индикатор высоты (только для 3-секционной мачты)		-	-	●	●
Примечание: ● стандартно ○ опционально — невозможно					
RV-ручной клапан, RVF-электромагнитный клапан;					



ОФИЦИАЛЬНЫЙ ДИСТРИБЬЮТОР БРЕНДА EP EQUIPMENT

+7 (495) 279-9-279

ep-ep.com.ru

info@ep-ep.com.ru

**EP**  
Let's grow together