



# Operation Manual

## CQD20L





EP EQUIPMENT CO.,LTD. является одной из ведущих мировых компаний по производству, проектированию погрузочно-разгрузочного оборудования и

предоставлению сопутствующих услуг. Имея завод площадью более 100 000 м<sup>2</sup>, она производит более 100 000 грузовиков в год и предоставляет профессиональные, эффективные и оптимизированные решения по обработке материалов по всему миру, до сих пор она развивает три основных вида бизнеса:

- Оборудование для обработки материалов: Фокус на электрических вилочных погрузчиках и складах оборудование

-ОЕМ запчасти: Глобальные поставки запчастей

-Имовская промышленность, онлайн:

Одна остановка поставка промышленной продукции

Руководствуясь концепцией ориентации на клиента, компания EP создала сервисные центры в более чем 30 странах мира, откуда клиенты могут получать своевременное обслуживание на местах. Более того, 95% гарантийных запчастей могут быть отправлены в течение 24 часов после заказа. Через нашу онлайнтовую систему послепродажного обслуживания клиенты могут оформить гарантийные претензии, заказать запасные части, ознакомиться с руководствами по эксплуатации,

материалами по техническому обслуживанию и запасными частями. каталоги.

Ведя бизнес по всему миру, EP имеет тысячи сотрудников и сотни агентов по всему миру, чтобы обеспечить нашим глобальным клиентам оперативное обслуживание на местах.

Основываясь на концепции экономики совместного пользования, EP также предлагает услуги по аренде различного логистического оборудования.

Придерживаясь идеи "Сделать аренду логистического оборудования более простой", EP стремится предоставить нашим клиентам индивидуальные универсальные решения по аренде, предлагая высокое качество, разумные цены и оперативную аренду.

Миссия и видение компании EP - "Позволить большему количеству людей применять электрическое погрузочно-разгрузочное оборудование для облегчения интенсивности труда" и "Давайте расти вместе".

ЭП ОБОРУДОВАНИЕ, ЛТД

Адрес: No.1 Xiaquan Village, Lingfeng Street, Anji, Huzhou, Zhejiang, China

Тел: + 86-0571-28023920

Факс: + 86-0571-28035616

Веб-сайт: [www.ep-ep.com](http://www.ep-ep.com)

Электронная почта: [service@ep-ep.com](mailto:service@ep-ep.com)

## Предисловие

Спасибо за покупку наших ричтраков.

Настоящее оригинальное руководство по эксплуатации предназначено для того, чтобы предоставить достаточные инструкции для безопасной эксплуатации и обслуживания **г р у з о в и к а**. Пожалуйста, внимательно прочитайте данное руководство по эксплуатации, если вы являетесь оператором или ответственным за **п о г р у з ч и к**, перед началом эксплуатации и обслуживания **п о г р у з ч и к а**. Только так вы сможете обезопасить себя и сделать так, чтобы **г р у з о в и к** сыграл **с в о ю** роль как можно лучше.

Наши погрузчики постоянно совершенствуются, поэтому возможны некоторые отличия между вашим продуктом и описанием в данном руководстве. И детали руководства оператора будут отличаться из-за особых требований заказчика.

Если у вас есть какие-либо вопросы, пожалуйста, свяжитесь с отделом продаж компании E-P Equipment или сообщите об этом дилеру.

Примечания:

1. Данное руководство используется для эксплуатации и технического обслуживания, подробные параметры, размеры и спецификации в контексте только для справки, реальные параметры будут зависеть от файлов продажи.

2. Фотографии руководства только для справки, реальный автомобиль должен преобладать, и не влияет на использование руководства.

3. Ручные изображения подписаны только для одной из моделей этой серии.

### Internet address and QR code of Parts manual

By entering the address <http://www.ep-care.com> in a web browser or by scanning the QR code, Login after registration, Select "Parts purchase" function and input part number or model name to find the truck.



**Note:** After registration, please send email to [info@ep-care.com](mailto:info@ep-care.com) to activate your account

**АВТОРСКИЕ ПРАВА НА ДАННОЕ РУКОВОДСТВО ПО**

## ЭКСПЛУАТАЦИИ ПРИНАДЛЕЖАТ КОМПАНИИ EP CO., LTD

### OM3318 02.21

#### ВНИМАНИЕ!

#### ДЛЯ ПРЕДОТВРАЩЕНИЯ СЕРЬЕЗНОГО РИСКА ТРАВМИРОВАНИЯ СОБЛЮДАЙТЕ

#### СЛЕДУЮЩИМИ ИНСТРУКЦИЯМИ ПО ТЕХНИКЕ БЕЗОПАСНОСТИ.

Эти грузовики могут стать опасными, если пренебречь надлежащим техническим обслуживанием. Поэтому необходимо обеспечить надлежащее техническое обслуживание, подготовленный персонал и процедуры.

Техническое обслуживание и проверка должны проводиться в соответствии со следующей практикой:

1. Следует придерживаться системы планового технического обслуживания, смазки и осмотра.
2. К обслуживанию, ремонту, регулировке и осмотру грузовика допускается только квалифицированный и уполномоченный персонал.
3. Перед выходом из грузовика:
  - Не паркуйте грузовик под наклоном.
  - Полностью опустите грузовые вилы.
  - Нажмите выключатель аварийного тормоза .
  - Установите клавишный переключатель в положение "OFF" и извлеките ключ.
4. Перед началом эксплуатации грузовика:
  - Находиться в рабочем положении
  - Установите регулятор направления в нейтральное положение
  - Перед началом эксплуатации погрузчика проверьте работу систем подъема, управления направлением движения, регулирования скорости, рулевого управления, предупреждающих устройств и тормозов.
5. Не используйте открытое пламя для проверки рычага, утечки электролита, жидкостей или масла. Не используйте для очистки деталей открытые кастрюли с топливом или легковоспламеняющимися чистящими жидкостями.
6. Тормоза, рулевые механизмы, механизмы управления, ограждения и устройства безопасности должны регулярно проверяться и поддерживаться в разборчивом состоянии.
7. Таблички или наклейки с указаниями по вместимости, эксплуатации и техническому обслуживанию должны поддерживаться в разборчивом состоянии.

8. Все части подъемных механизмов должны проверяться для поддержания их в безопасном рабочем состоянии.

9. Все гидравлические системы должны регулярно проверяться и обслуживаться в соответствии с надлежащей практикой. Цилиндры, клапаны и другие подобные детали должны быть проверены, чтобы убедиться, что "дрейф" не развился до такой степени, чтобы создать опасность.

10. Г р у з о в и к должен содержаться в чистом состоянии, чтобы минимизировать пожарную опасность и облегчить обнаружение незакрепленных или поврежденных деталей.

11. Изменения и дополнения, влияющие на грузоподъемность и безопасную эксплуатацию г р у з о в и к а , не должны производиться заказчиком или пользователем без предварительного письменного разрешения производителя. Таблички или наклейки о грузоподъемности, эксплуатации и техническом обслуживании должны быть изменены соответствующим образом.

## Каталог

Correct use and Application .....	1
1. Truck Description .....	2
1.1 Application .....	2
1.2 Truck Assemblies .....	3
1.3 Standard Version Specifications .....	5
1.3.1 Performance data for standard trucks .....	5
1.3.2 Dimensions .....	5
1.4 Identification points and data plates .....	10
1.4.1 Truck data plate .....	11
1.4.2 Capacity chart .....	12
2. Commissioning .....	12
2.1 Using the truck for the First Time .....	12
2.2 During brake-in .....	12
3. Operation .....	13
3.1 Safety Regulations for the Operation of trucks .....	13
3.2 Controls and Displays .....	14
3.2.1 Control panel controls and displays .....	14
3.2.2 Display unit controls and displays .....	16
3.3 Run the truck .....	17
3.3.1 Checking and Preparing .....	21
3.3.2 Adjusting the driver's seat .....	21
3.3.3 Adjusting the steering wheel .....	22
3.3.4 To prepare the truck for operation .....	22
3.4 Industrial Truck Operation .....	22
3.4.1 Safety regulations for truck operation .....	22
3.4.2 Travel, Steering, Braking .....	23
3.4.3 Lifting and depositing loads .....	25
3.5 Parking the truck securely .....	27
4. Battery Maintenance & Charging .....	28
4.1 Safety regulations for handling acid batteries .....	28
4.2 Battery type & dimension .....	28
4.3 Exposing the battery .....	29
• Preparing for Operation (See 3.3.4 To prepare the truck for operation) .....	29
4.4 Charging the battery .....	29
4.5 Battery removal and installation .....	30
4.6 Battery maintenance .....	31
5. Truck Maintenance .....	32
5.1 Operational safety and environmental protection .....	32
5.2 Maintenance Safety Regulations .....	32
5.3 Servicing and inspection .....	34
5.3.1 Maintenance Checklist .....	34
5.3.2 Lubrication Schedule .....	36

5.3.3 Maintenance Instructions .....	37
5.4 Decommissioning the truck .....	39
5.4.1 Prior to decommissioning .....	39
5.4.2 Restoring the truck to operation after decommissioning .....	39
5.5 Safety checks to be performed at regular intervals and following any unusual incidents .....	40
5.6 Final de-commissioning, disposal .....	40
6. Troubleshooting .....	41
APPENDIX .....	I
Lithium Battery Use and Maintenance Manual .....	I
Chapter 1 Safety Precautions .....	II
Chapter 2 Battery Introduction and Instructions .....	IV
2.1 Battery Introduction .....	IV
2.2 Instructions .....	IV
2.3 Hazard of faulty or discarded battery .....	VI
2.4 Display Instrument .....	VIII
Chapter 3 Charging .....	IX
Chapter 4 Storage .....	X
Chapter 5 Transportation .....	XII
Chapter 6 Common Problems and Solutions .....	XII
Chapter 7 Maintenance .....	XIII
7.1 Daily Maintenance .....	XIII
7.2 Regular Maintenance .....	XIII
7.3 Disposal of Used Battery Packs .....	XIV
7.4 The requirements of recycling .....	16

## **Правильное использование и применение**

Погрузчик, описанный в настоящем руководстве оператора, является промышленным погрузчиком, предназначенным для подъема и транспортировки грузовых единиц.

Он должен использоваться, эксплуатироваться и обслуживаться в соответствии с настоящей инструкцией. Любой другой тип использования выходит за рамки области применения и может привести к повреждению персонала, погрузчика или имущества. В частности, избегайте перегрузки погрузчика слишком тяжелыми грузами или грузами, размещенными на одной стороне. Табличка с данными, прикрепленная к грузовику, или диаграмма нагрузки являются обязательными для определения максимальной грузоподъемности. Запрещается использовать погрузчик в пожаро- и взрывоопасных зонах, а также в зонах, подверженных коррозии или чрезмерной запыленности.

### **Обязанности собственника**

Для целей настоящего руководства оператора под "владельцем" понимается любое физическое или юридическое лицо, которое либо само использует грузовик, либо от чьего имени он используется. В особых случаях (например, при лизинге или аренде) владельцем считается лицо, на которое в соответствии с существующими договорными соглашениями между владельцем и пользователем грузовика возложены эксплуатационные обязанности.

Владелец должен обеспечить использование грузовика только по назначению и исключить опасность для жизни и здоровья пользователя и третьих лиц.

Кроме того, необходимо соблюдать правила предотвращения несчастных случаев, правила техники безопасности, а также правила эксплуатации, обслуживания и ремонта. Владелец должен убедиться, что все пользователи грузовика прочитали и поняли данное руководство по эксплуатации.

Несоблюдение требований руководства оператора влечет за собой аннулирование гарантии. То же самое относится к случаям, когда ненадлежащие работы на погрузчике выполняются заказчиком или третьими лицами без разрешения отдела обслуживания клиентов производителя.

### **Добавление аксессуаров**

Монтаж или установка дополнительного оборудования, влияющего на характеристики грузовика или улучшающего их, требует письменного разрешения производителя. Также может потребоваться разрешение местных властей.

Однако одобрение местных властей не является одобрением производителя.



## 1. Описание грузовика

### 1.1 Применение

Эта серия представляет собой трехколесный электрический ричтрак с боковым сиденьем и хорошим обзором. Он предназначен для внутреннего и внешнего использования для подъема и транспортировки грузов. Поддоны с открытым дном

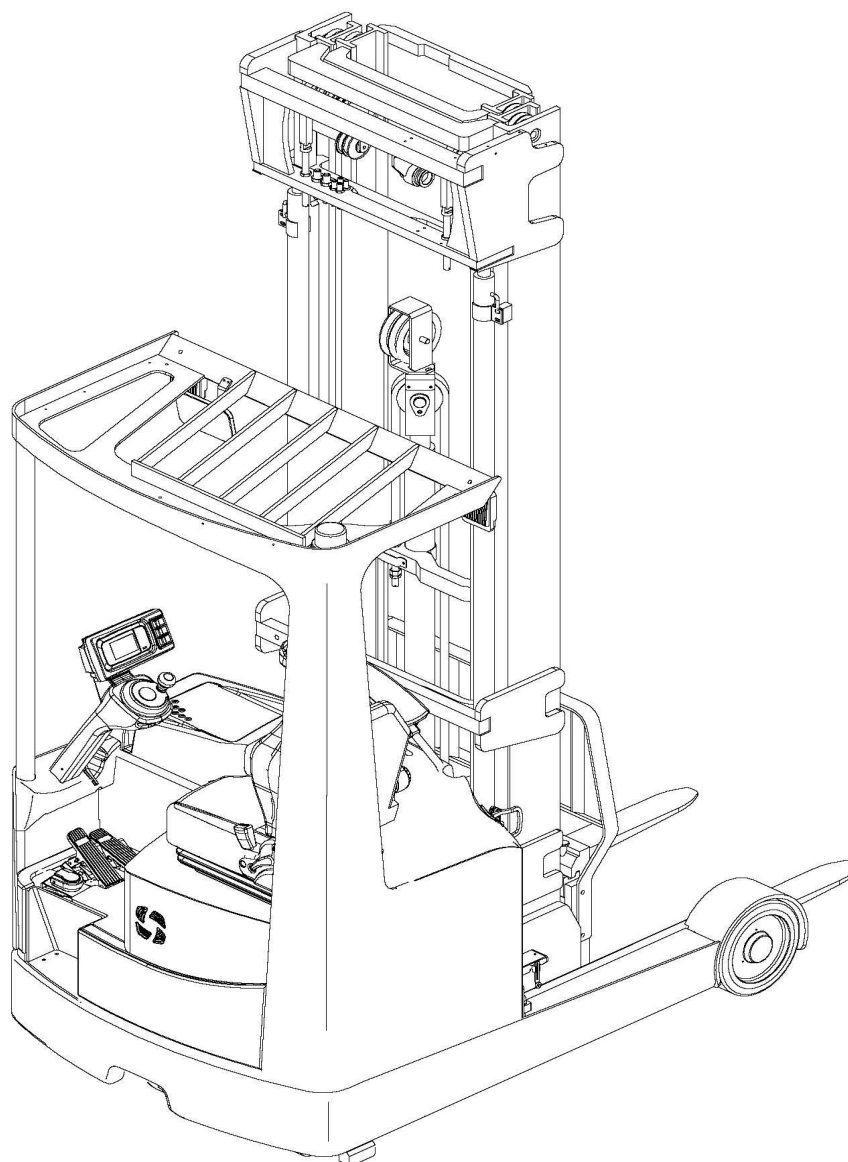
или поддоны с поперечными бортами можно поднимать внутри или вне зоны грузовых колес или подкатной тележки. Грузы можно штабелировать, разштабелировать и транспортировать на большие расстояния.

Мощность можно узнать из таблички с данными.

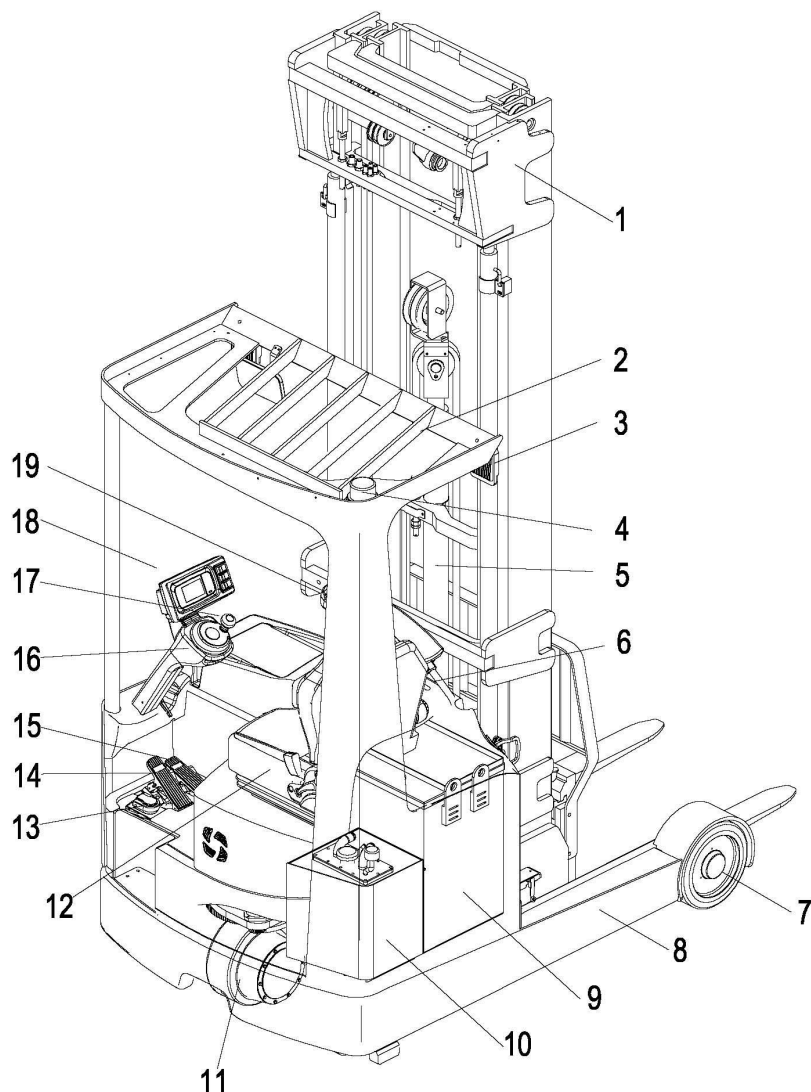
Применимая температура окружающей среды: -10 °C - 40 °C

*Грузовик может эксплуатироваться в холодильных камерах только временно.*

*Если грузовик слишком долго находится в холодильной камере, мы рекомендуем использовать оборудование для холодильной камеры.*



## 1.2 Сборка грузовых автомобилей



Пункт	Компонент	Пункт	Компонент
1	Мачта	11	Приводное колесо
2	Накладная защита	12	Место водителя
3	Передняя фара	13	Безопасная педаль
4	Предупреждающая лампа	14	Педаль тормоза
5	подъемный цилиндр	15	Педаль акселератора
6	Контроллер	16	Рулевая сошка
7	Грузовое колесо	17	Рулевое колесо
8	Аутригеры	18	Счетчик
9	Аккумулятор	19	Рычаг управления
10	Резервуар		

**Механизмы безопасности:** Закрытая геометрия грузовика с закругленными краями обеспечивает безопасное управление грузовиком. Водитель защищен верхним ограждением (2). Нажатие выключателя аварийного тормоза отключает все электрические функции в опасных ситуациях. Ведущее колесо (9) и грузовые колеса (5) защищены сплошной юбкой.

Предохранительные устройства линейного тормоза в цилиндрах подъемника ограничивают скорость опускания груза в случае, если неисправности гидравлической системы.

**Привод:** Весь привод заключен в шасси грузовика.

Электронный регулятор тяги обеспечивает плавное вращение приводного двигателя и, как следствие, плавное движение, мощное ускорение.

**Тормозная система:** Тормозная система состоит из 1. Ослабьте акселератор 2. Нажатия на педаль тормоза 3. Неработающего выключателя 4.5. Стояночный тормоз (опирается на электромагнитный тормоз) состоит из пяти независимых тормозных систем. Двигатель осуществляет обратное торможение при нажатии на педаль тормоза. Отпустите ходовой выключатель для осуществления торможения при остановке на повороте

**Система рулевого управления:** Очень плавное рулевое управление с трехфазной системой привода. Рулевое колесо встроено в панель управления. Положение управляемого ведущего колеса отображается на дисплее панели управления.

**Положение оператора:** Место водителя имеет эргономичную конструкцию с достаточным пространством для ног. Сиденье водителя и рулевой рычаг могут быть отрегулированы под водителя.

**Органы управления и дисплеи :** Функции активируются эргономичным движением большого пальца для обеспечения работы без усталости, не напрягая запястья; чувствительное применение ходовых и гидравлических движений для запасного и точного позиционирования груза. Дисплей водителя для отображения всей важной информации, такой как положение рулевого колеса, общий подъем, отчеты о состоянии погрузчика (например, неисправности), емкость батареи и время и т.д..

**Гидравлическая система :** Все гидравлические операции контролируются прочным, не требующим технического обслуживания двигателем переменного тока без изнашиваемых частей и фланцевым шестеренчатым насосом с низким уровнем выбросов. Масло распределяется через магнитные переключающие клапаны.

**Электрическая система:** Высокоэффективная трехфазная технология с сохранением энергии для двигателей привода и подъема обеспечивает высокую скорость движения и подъема и лучшее использование энергии.

**Опора мачты:** Опора мачты установлена на опорных роликах. Один телескопический цилиндр выдвигает и задвигает опору.

Варианты управления см. в третьей главе.

### 1.3 Спецификации стандартной версии

Технические характеристики в соответствии с VDI2198. Технические изменения и дополнения зарезервированы.

#### 1.3.1 Эксплуатационные данные для стандартных грузовиков

Описание		CQD20L
Приводной блок		литий-ионная батарея
Тип оператора		Сидя
Q	Грузоподъемность	кг 2000
c	Центр нагрузки	мм 600
	Скорость движения,	км/ч 10/11
	Скорость подъема,	м/с 0.45/0.52
	Скорость снижения,	м/с 0.45/0.38
	Скорость передвижения,	м/с 0.2/0.2
	Макс. Грузоподъемность,	% 10/15
	Служебный вес (включая батарею)	кг См. форму 1
	Загрузка оси, вилы выдвинуты вперед, без нагрузки со стороны движения/со стороны погрузки	кг 1670
	Загрузка оси, вилы втянуты, без груза со стороны движения/со стороны	кг 2300
	Загрузка оси, вилы выдвинуты вперед, загруженная сторона	кг 560
	Загрузка оси, вилы убраны, загруженная сторона	кг 1960
	Номинальная мощность приводного	кВт 7
	Номинальная мощность двигателя	кВт 20
	Тип шин ведущие	ПУ
	Тип приводного устройства	АС
	Тип рулевого управления	Электронный
	Тип стояночного тормоза	Электромагнитный
	Напряжение батареи/номинальная	V/ Ah 48V/360AH, 48V/560AH
	Уровень звукового давления у уха	дБ(А) 75

#### 1.3.2 Размеры

Пункт	Описание		
y	Колесная база	1515	мм

$b_{11}$	Ширина колеи, Грузовой конец	1148	ММ
$\alpha/\beta$	Наклон каретки мачты/вилки,	2 / 4	°
$l_1$	Общая длина	2463	ММ
$b_1 / b_2$	Общая ширина	1260/1270	ММ
$h_1$	Высота, мачта опущена	См. форму 2	ММ
$h_2$	Свободная высота подъема	См. форму 2	ММ
$h_3$	Высота подъема	См. форму 2	ММ
$h_4$	Высота, поднятая мачта	См. форму 2	ММ
$h_6$	Высота над верхним ограждением	2213	ММ
$h_7$	Высота сиденья	1074	ММ
$h_8$	Высота кронштейнов колес	330	ММ
$l_2$	Длина до торца вилки	1393	ММ
$l_4$	Расстояние досягаемости	585	ММ
$l_7$	Длина по плечам колеса (исключая	1948	ММ
$b_3$	Ширина каретки вил	990	ММ
$b_4$	Расстояние между кронштейнами	915	ММ
$b_5$	Расстояние между вилочными	220/770	ММ
$s/ e/ l$	Размеры вилки	40×120×1070	ММ
$m_1$	Дорожный просвет, с грузом, под	69	ММ
$m_2$	Дорожный просвет, центр колесной базы	73.5	ММ
$W_a$	Радиус поворота	1770	ММ
$A_{st}$	Ширина прохода для поддонов 1000 ×	2835	ММ
$A_{st}$	Ширина прохода для поддонов 800 ×	2885	ММ
	Размер шин, ведущие колеса (диаметр	Ф343×140	ММ
	Размер шин, грузовые колеса (диаметр × ширина)	Ф310×118	ММ
	Размер шин, колеса роликов (диаметр × ширина)	Ф102×51	ММ
	Колеса, количество ведущих,	1х, 2	

**Форма 1**

<b>НЕТ.</b>	<b>Тип мачты</b>	<b>Высота подъема (мм)</b>	<b>Вес (с батареей) (кг)</b>
1	<b>2-ступенчатый</b>	2700	2847
2		3000	2872
3		3300	2896
4		3640	2924
5		4000	2953
6		4300	2977
7		4520	3005
8		5000	3044
9		5480	3086
10		6000	3143
11	<b>3-этапный</b>	4050	3138
12		4500	3180
13		5000	3223
14		5500	3271
15		6000	3320
16		6500	3363
17		7000	3479
18		7500	3510
19		8000	3569
20		8500	3629
21		9000	3688
22		9500	3736
23		10000	3850
24		10500	3898
25		11000	3944
26		11500	3991
27		12000	4037

**Форма 2****CQD20L 2-ступенчатая высота подъема:**

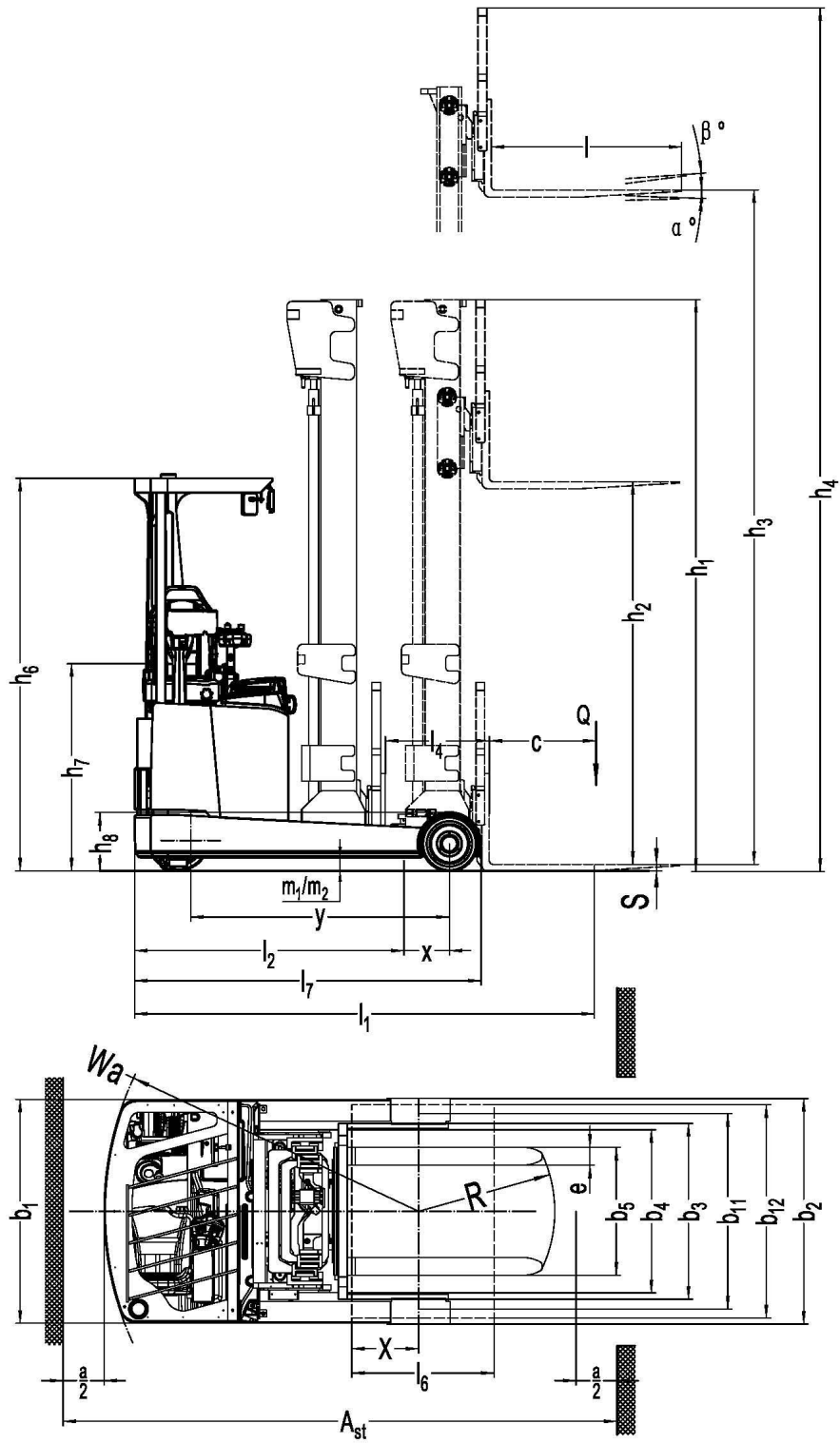
h3	h1	h2	h4	h4(*)
2700	1980	120	3765	3280
3000	2130	120	4065	3580
3300	2280	120	4365	3880
3640	2450	120	4705	4220
4000	2630	120	5065	4580
4300	2780	120	5365	4880
4520	2960	160	5585	5140
5000	3200	160	6065	5620
5480	3460	160	6545	6120
6000	3720	160	7065	6640

Примечание: с (\*) для параметров без спинки

**CQD20L 3-ступенчатая высота подъема:**

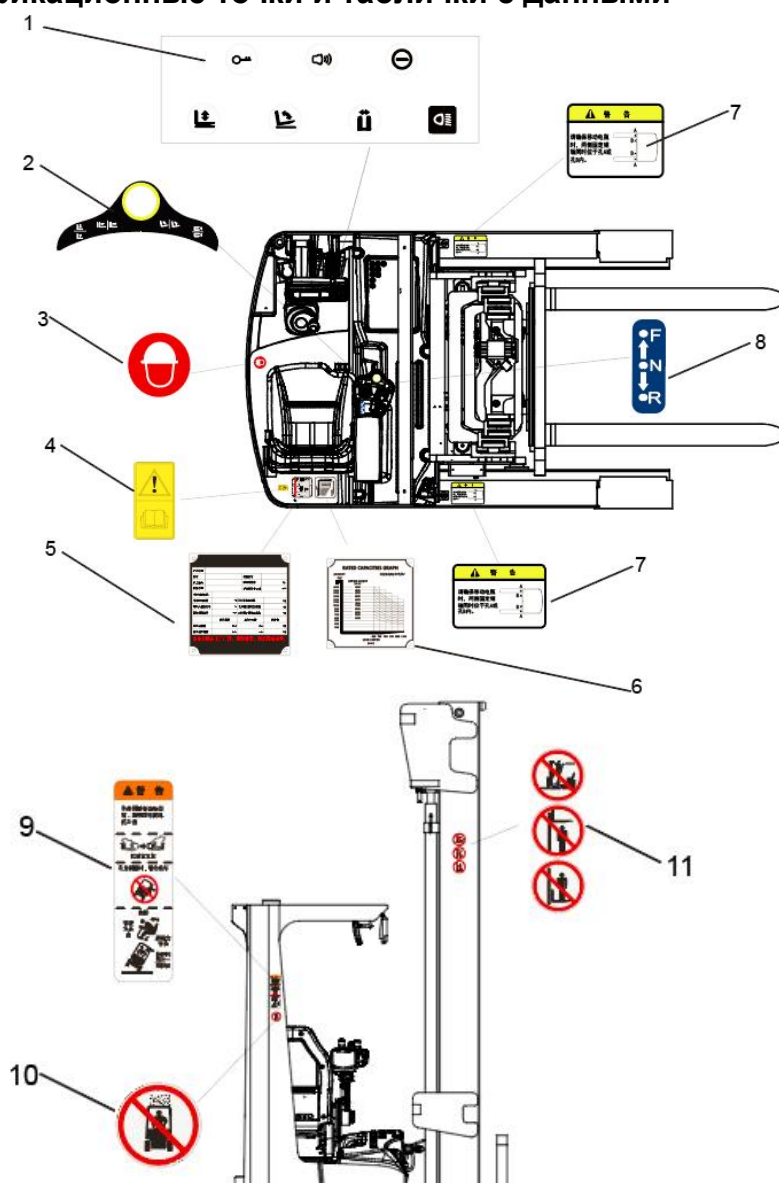
h3	h1	h2	h2(*)	h4	h4(*)
4050	1999	522	522	5115	5113
4500	2149	672	672	5565	5563
5000	2299	772	772	6065	6063
5500	2469	952	952	6565	6563
6000	2649	1172	1172	7065	7063
6500	2799	1272	1272	7565	7563
7000	3049	1532	1532	8065	8063
7500	3219	1712	1712	8565	8563
8000	3389	1852	1852	9065	9063
8500	3609	2072	2072	9565	9563
9000	3769	2212	2212	10065	10063
9500	3939	2392	2392	10565	10563
10000	4159	2612	2612	11065	11063
10500	4329	2792	2792	11565	11563
11000	4489	2932	2932	12065	12063
11500	4659	3112	3112	12565	12563
12000	4819	3252	3252	13065	13063

Примечание: с (\*) для параметров без спинки





## 1.4 Идентификационные точки и таблички с данными



Пункт	Описание
1	"Никогда не засовывайте руки во внутреннюю и внешнюю мачту. "
2	Предупреждающая табличка
3	"Не садитесь за руль в дождь. " предупреждение
4	Предупреждение оператора
5	Табличка с данными грузового автомобиля
6	Предупреждающая табличка для оператора
7	Табличка оператора
8	Знак безопасности
9	Табличка гидравлического давления
10	Модельная декаль

11	Диаграмма вместимости
12	Предупреждение "Никогда не стойте"
13	табличка CE
14	Точки крепления ремней для подъема краном

#### 1.4.1 Табличка с данными грузового автомобиля

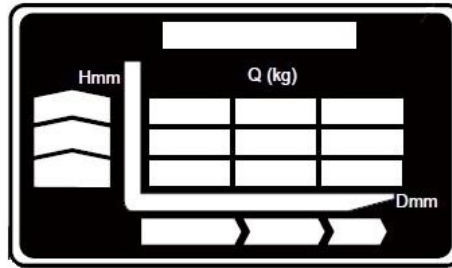
1					
2	PRODUCT NAME				
3	MODEL TYPE.				
4	SERIAL NO.		RATED CAPACITY	kg	12
5	MANUFACTURE DATE		LOAD CENTER	mm	13
6	UNLADEN MASS WITH BATTERY			kg	
7	UNLADEN MASS WITHOUT BATTERY			kg	
8	BATTERY VOLTAGE	V	MAX BATTERY WEIGHT	kg	14
9	RATED DRIVE POWER	kW	MIN BATTERY WEIGHT	kg	15
		LIFT HEIGHT	LOAD CENTER DISTANCE	CAPACITY	
10	MAX CAPACITY	mm	mm	kg	
11	MAX LIFT HEIGHT	mm	mm	kg	

Пункт	Описание	Пункт	Описание
1	Производитель	9	Номинальная мощность привода
2	Название продукта	10	Максимальная вместимость
3	Тип модели	11	Максимальная высота подъема
4	Серийный номер.	12	Номинальная мощность
5	Дата производства	13	Центр нагрузки
6	Масса без нагрузки с аккумулятором	14	Максимальный вес батареи
7	Масса без нагрузки без аккумулятора	15	Минимальный вес батареи
8	Напряжение батареи		

При запросах, касающихся грузовика или заказа запасных частей, пожалуйста, указывайте серийный номер грузовика(2).

## 1.4.2 График емкости

Приведенный выше график показывает зависимость между центром нагрузки и весом грузов.



## 2. Ввод в эксплуатацию

### 2.1 Использование грузовика в первый раз

Эксплуатируйте грузовик только при наличии тока от аккумулятора.  
Подготовка грузовика к работе после доставки или транспортировки.  
Процедура

- Проверьте комплектность оборудования.
- Проверьте уровень гидравлического масла.
- При необходимости установите аккумулятор (если требуется), (см. "4.5 Снятие и установка аккумулятора" ) не повредите кабель аккумулятора.
- Полностью зарядите аккумулятор (см. "4.4 Зарядка аккумулятора").

Когда грузовик стоит на стоянке, поверхность шин сплющивается. Сплющивание исчезнет после короткого периода эксплуатации.

### 2.2 Во время торможения

Мы рекомендуем эксплуатировать машину в условиях небольшой нагрузки на первом этапе эксплуатации, чтобы получить максимальную отдачу от нее. Особенно необходимо соблюдать приведенные ниже требования, пока машина находится на стадии 100 часов работы.

- Должен предотвратить чрезмерную разрядку нового аккумулятора при раннем использовании.

П о ж а л у й с т а , з а р я ж а й т е , к о г д а м о щ н о с т ь о с т а е т с я м е н е е **20%**.

- Тщательно и полностью выполняйте указанные профилактические работы.
- Избегайте резких остановок, стартов и поворотов.
- Замену масла и смазку рекомендуется проводить раньше указанного срока.
- Ограниченная нагрузка составляет 70~80% от номинальной нагрузки.

## 3.Операция

### 3.1 Правила безопасности при эксплуатации грузовых автомобилей

**Допуск водителя:** Грузовик может использоваться только соответствующим образом обученным персоналом, который продемонстрировал владельцу или его представителю, что он умеет управлять автомобилем и работать с грузами, и получил разрешение на управление грузовиком от владельца или его представителя.

**Права, обязанности и ответственность водителя:** Водитель должен быть проинформирован о своих обязанностях и ответственности, проинструктирован об управлении грузовиком и должен быть ознакомлен с руководством по эксплуатации. Водителю должны быть предоставлены все надлежащие права. На грузовиках, управляемых пешеходами, необходимо носить защитную обувь.

**Несанкционированное использование грузовика:** Водитель несет ответственность за грузовик во время его использования. Он не должен допускать посторонних лиц к управлению или эксплуатации грузовика. Запрещается перевозить пассажиров или поднимать персонал.

**Повреждения и неисправности:** Руководитель должен быть немедленно проинформирован о любых повреждениях или неисправностях грузовика. Грузовики, небезопасные для эксплуатации (например, проблемы с колесами или тормозами), не должны использоваться до их устранения.

**Ремонт:** Водитель не должен выполнять какие-либо ремонтные работы или изменения в погрузчике без необходимого обучения и разрешения на это. Водитель не должен отключать или регулировать механизмы безопасности или выключатели.

**Опасная зона:** Опасная зона определяется как зона, в которой человек подвергается риску из-за движения грузовика, операций по подъему, манипулятора (например, вил или навесного оборудования) или самого груза. Сюда также относятся зоны, в которые могут попасть падающие грузы или собственное рабочее оборудование.

- Посторонние лица не должны приближаться к опасной зоне.
- При возникновении опасности для персонала должно прозвучать предупреждение с достаточным уведомлением.
- Если посторонний персонал все еще находится в опасной зоне, грузовик должен быть немедленно остановлен.

**Устройства безопасности и предупреждающие знаки:** Необходимо строго соблюдать правила техники безопасности, предупреждающие знаки и

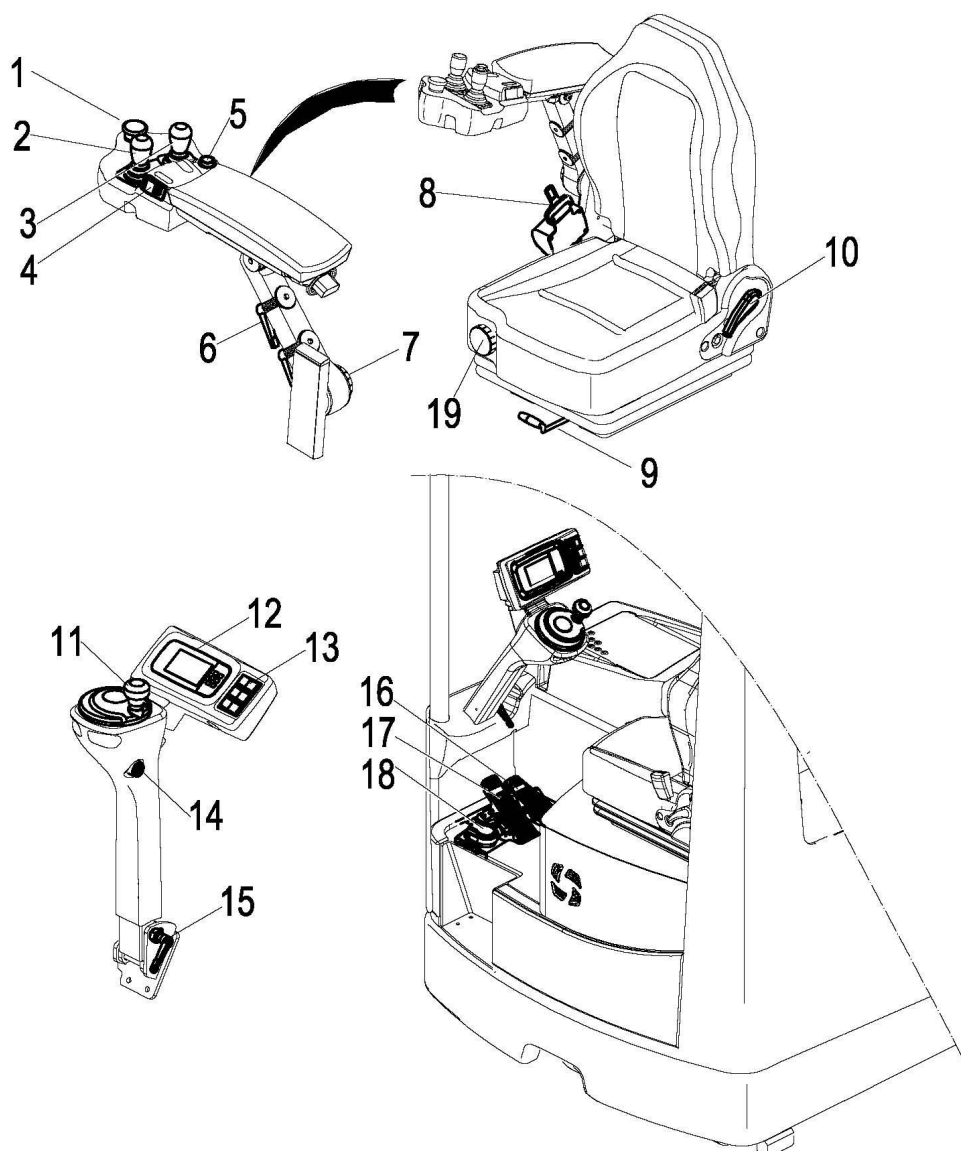
инструкции по предупреждению.

**Условия для применения:** Температура окружающей среды: во время работы: от -10 °C до 40 °C

Погрузчик должен быть специально оборудован и допущен к длительной эксплуатации в условиях с температурой ниже 0°C или в холодильных камерах соответственно с экстремальными перепадами температур или влажности.

## 3.2 Органы управления и дисплеи

### 3.2.1 Органы управления и дисплеи панели управления



Пункт	Управление / Дисплей	Функция
1	Выключатель аварийного тормоза	Отключает ток питания, деактивирует все электрические функции, вызывая автоматическое торможение грузовика.
2	Ручка гидравлического управления	Функциональное управление: - Подъем/опускание погрузчика - Выдвижение/втягивание опоры мачты
3	Ручка гидравлического управления	Функциональное управление: - Наклон вилки вперед или назад - Боковое смещение влево/вправо
4	Путевой выключатель	Выберите нужное направление движения.
5	Кнопка "Рожок"	Включает звуковой сигнал.
6	Регулировка подлокотника L/R	Ручка регулировки подлокотника слева и справа
7	Регулировка подъема/опускания подлокотника	Ручка регулировки подъема/опускания подлокотника
8	Блокировка сиденья водителя	Сиденье водителя можно регулировать по горизонтали.
9	Сиденье с регулировкой уровня	Отрегулируйте сиденье водителя по горизонтали спереди и сзади
10	Регулировка спинки	Спинку водительского сиденья можно регулировать.
11	Рулевое колесо	Направляет грузовик в нужном направлении.
12	Устройство отображения	Отображение оперативной информации и предупреждающих сообщений.
13	Кнопка	Кнопки управления функциями.
14	Клавишный выключатель	Включает и выключает ток управления. Извлечение ключа предотвращает включение погрузчика неуполномоченным персоналом.
15	Регулировка рычага рулевого колеса	Рукоятка регулировки рычага рулевого колеса
16	Педаль акселератора	Обеспечивает бесступенчатый контроль скорости движения.
17	Педаль тормоза	Тормозит грузовик.
18	Безопасная педаль	- Не применяется: Движение запрещено, грузовик замедляется. - Применяется: Путешествие освобождено.
19	Регулировка веса - место водителя	Регулирует вес водителя для оптимальной амортизации сиденья

### 3.2.2 Органы управления и дисплеи

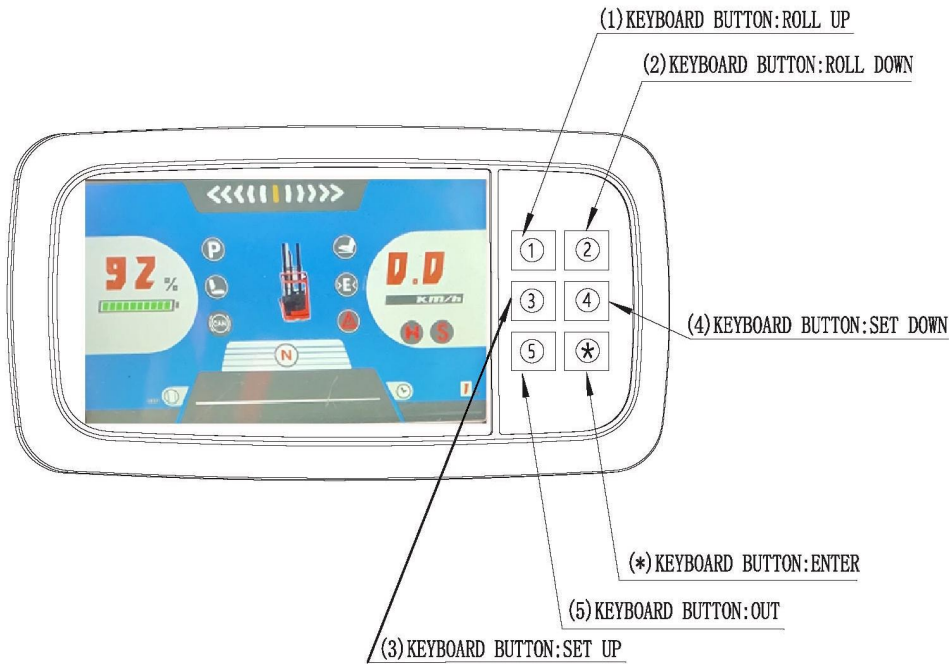


Fig0000-002500M

#### Main interface displays instructions:

##### Speed display

Number is the speed value, and the speed unit is shown below. Km/h or MPH can be selected by parameters. Parameter position is: DISPLAY xxx---Parameter Set---Speed Unit

##### Battery status indicator

The figure is the percentage of battery status indicator. The figure below shows the number of battery status indicator grids (0-10 grids), in which, according to the number of remaining battery status indicator grids.

There are color changes as follows. At the same time, when the power is low, the flashover reminder (it can judge the different thresholds of lithium battery or lead acid intelligently) :



Fig0000-002510M

##### Steering Angle indication



Fig0000-002530M

**Running time display**



Fig0000-00257OM

**Fork height display**



Fig0000-00254OM

**Accelerator output**

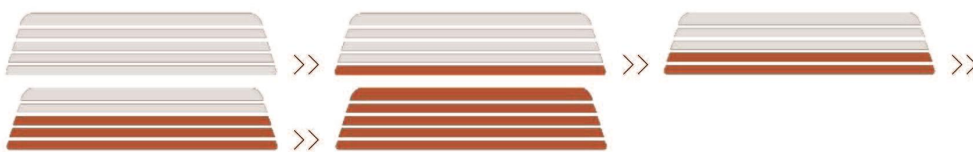


Fig0000-00258OM

**Fault display area**

- 1 fault code
- 2 failure node
- 3 troubleshoot

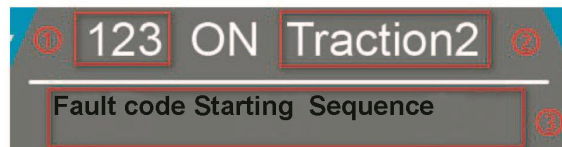


Fig0000-00255OM

When there is a fault at the same time, the meter has a buzzer to alert, and the corresponding failure icon indicates, if the truck failure, the failure icon is displayed next to the vehicle, if the lithium battery failure, the failure icon shows the power bar, the icon. Such as graphic:



Fig0000-00259OM

**direction**



Fig0000-00260OM

**Pump function indication**



Fig0000-00261OM




**Proportional lift indication**



Fig 0000-00250 M

**Red pedal (CAN brake) indicates [display only with this configuration]**

 <small>Fig 0000-002750 M</small>	 <small>Fig 0000-002800 M</small>	 <small>Fig 0000-002810 M</small>	 <small>Fig 0000-002820 M</small>
Gray: no output	Green: low output	Orange: medium output	Red: high output

Where, if there is a fault or interruption of CAN message on the red pedal, the icon will flash to remind

**Lithium battery related instructions [only for lithium battery truck]**









Fig 0000-002730 M

If the truck is equipped with lithium battery, the interface has the following icon to indicate. Among them, if the lithium battery CAN information is faulty or interrupted, the icon will flash to remind. In addition, the lithium battery model also has low battery protection level, as shown below:

 <small>Fig 0000-002830 M</small>	Do not lifting	 <small>Fig 0000-002830 M</small>	Do not lift and slow down 1
 <small>Fig 0000-002700 M</small>	Do not lift and slow down 2	 <small>Fig 0000-002710 M</small>	Disconnect the truck contactor

## Drivability Settings

 Figure 6-7-24	<b>Low Speed mode</b>	 Figure 6-6-7-24	<b>Medium speed mode</b>	 Figure 6-6-7-24	<b>High speed mode</b>
 Figure 6-6-7-24	<b>Slow acceleration rate</b>	 Figure 6-6-7-24	<b>Adding rate</b>	 Figure 6-6-7-24	<b>Fast acceleration rat</b>

### Which can be set through the instrument parameters, gear selection:

DISPLAY xxx—Parameter Set—SPE Mode Option)

0(default):Press 1 to switch the speed and acceleration rate at the same time. Switch from H/S mode to L/E mode. Mode 1: press the 1 key to switch the speed, l-m-h switch, and the default starting speed can be set by parameters:

DISPLAY xxx—Parameter Set—Start Speed

0(default):M medium speed mode,1: L Low Speed mode2:H High speed mode

Press 2 to switch the acceleration rate and switch between e-p-s. Meanwhile, the default starting acceleration rate can be set by parameters:

DISPLAY xxx—Parameter Set—Start ACC

0(default)):S Fast acceleration rat1: E Adding rate2:P Slow acceleration rate

### Screen brightness adjustment

In the main interface, the screen brightness can be adjusted by pressing keys 3 and 4

Key 3: increase brightness key 4: decrease brightness

### Language selection

English and Chinese language can be selected by parameters

DISPLAY xxx—Parameter Set—Language

0(default)):English 1:Chinese

### Key Beep

**Key beep can be turned on or off by pressing the parameters**

DISPLAY xxx—Parameter Set—Key Beep

ON(default) OFF

### Current controller failure display

When the controller has a failure, enter the corresponding controller node, the top index column display

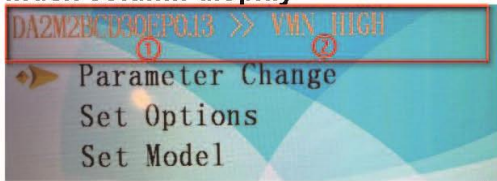


Fig000-02077 DM

- 1.Current controller node
- 2.Current controller fault interpretation

### No failure, menu index display

When the controller is trouble-free, enter the corresponding controller node and the top index column will be displayed



Fig000-02089 DM

1. Current controller node
2. Current entry menu

The meanings of six Button:

**ENTER Button:**  
Save all changing



**ROLL UP Button:**  
Change the digit marked by cursor



**ROLL DOWN Button :**  
Change the digit marked by cursor



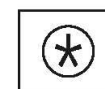
**SET UP Button :**  
Shift cursor on previous digit



**SET DOWN Button:**  
Shift cursor on following digit



**OUT Button:**  
Cancel all changing



### 3.3 Запустите грузовик

#### 3.3.1 Проверка и подготовка

##### Проверки и операции, которые необходимо выполнить перед началом ежедневной работы

- Визуально осмотрите весь погрузчик (в частности, колеса и манипулятор) на наличие очевидных повреждений.
- Визуально проверьте крепление батареи и кабельные соединения.
- Проверьте грузоподъемник на наличие видимых повреждений, таких как трещины, погнутые или сильно изношенные грузовые вилы.
- Протестируйте устройство оповещения.
- Убедитесь, что грузовые цепи натянуты равномерно.
- Проверьте, нормально ли функционируют все защитные устройства.

##### **Внимание!**

Прежде чем вводить грузовик в эксплуатацию, управлять им или поднимать грузовую единицу, водитель должен убедиться, что в опасной зоне никого нет.

#### 3.3.2 Регулировка сиденья водителя

Во избежание риска для здоровья и имущества перед запуском погрузчика проверьте и отрегулируйте индивидуальную настройку сиденья водителя. Сиденье водителя должно быть занято, чтобы отрегулировать его под вес водителя.

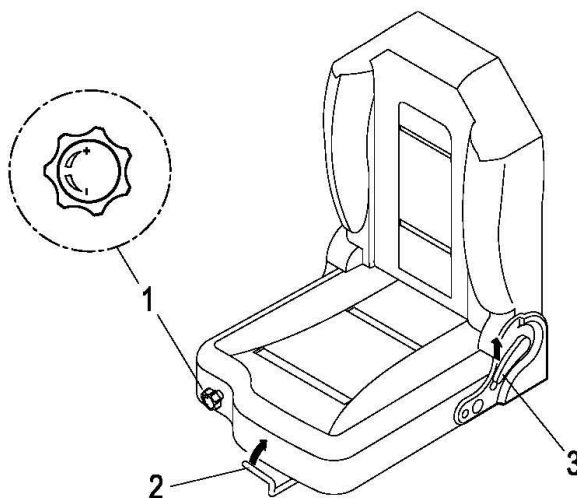
##### 1. Регулировка веса водителя

Поворотный переключатель (1) до упора в направлении стрелки.

- Вращение по часовой стрелке для установки сиденья на больший вес.
- Вращение против часовой стрелки для установки сиденья на меньший вес.

##### 2. Регулировка положения сиденья

- Потяните вверх рычаг блокировки (2) замка сиденья водителя в направлении стрелки и сдвиньте сиденье вперед или назад в нужное положение.
- Снова установите стопорный рычаг (2) в положение.



### 3. Регулировка спинки

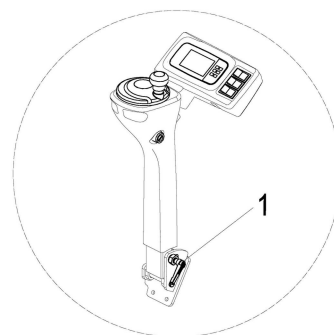
- Поднимите рычаг фиксации (3) и отрегулируйте наклон спинки.
- Отпустите рычаг блокировки (3), чтобы зафиксировать спинку в нужном положении.

#### **Внимание!**

Запрещается изменять настройки сиденья во время движения.

### 3.3.3 Регулировка рулевого колеса

- Отрегулируйте панель управления (1) по вертикали и горизонтали до необходимого положения.



### 3.3.4 Подготовка грузовика к работе

- Вставьте ключ в выключатель и поверните его в положение "ON" .
- Потяните вверх выключатель аварийного тормоза .
- Испытательный рожок.
- Проверьте работу тормоза.

## 3.4 Эксплуатация промышленных грузовиков

### 3.4.1 Правила безопасности при эксплуатации грузовых автомобилей

**Пути движения и рабочие зоны:** Используйте только полосы и маршруты, специально предназначенные для движения грузовиков. Несанкционированные третьи лица должны держаться подальше от рабочих зон. Грузы должны храниться только в специально отведенных для этого местах.

**Поведение водителя:** Водитель должен адаптировать скорость движения к местным условиям. При прохождении поворотов или узких проходов, при проезде через распашные двери и в слепых зонах погрузчик должен двигаться с малой скоростью. Водитель должен всегда соблюдать достаточный тормозной путь между погрузчиком и впереди идущим транспортным средством и должен постоянно контролировать погрузчик. Не допускается резкая остановка (кроме экстренных случаев), быстрый разворот U и обгон в опасных или слепых зонах. Запрещается наклоняться или выходить за пределы рабочей и операционной зоны.

**Видимость при движении:** Водитель должен смотреть в направлении движения и всегда должен иметь четкий обзор предстоящего маршрута. Груз, который влияет на видимость, должен располагаться сзади грузовика. Если это невозможно, второй человек

должен идти впереди грузовика.  
в качестве наблюдателя.

**Движение по склонам и подъемам:** Передвижение по склонам и уклонам разрешается только в том случае, если дороги чистые и имеют нескользкое покрытие, а также при условии, что такие поездки безопасны в соответствии с техническими характеристиками данного грузовика. Погрузчик всегда должен двигаться с грузовой частью, направленной вверх по склону. Запрещается разворачивать, эксплуатировать под углом или парковать промышленный погрузчик на склонах или откосах. Наклоны должны преодолеваться только на небольшой скорости, при этом водитель должен быть готов в любой момент затормозить.

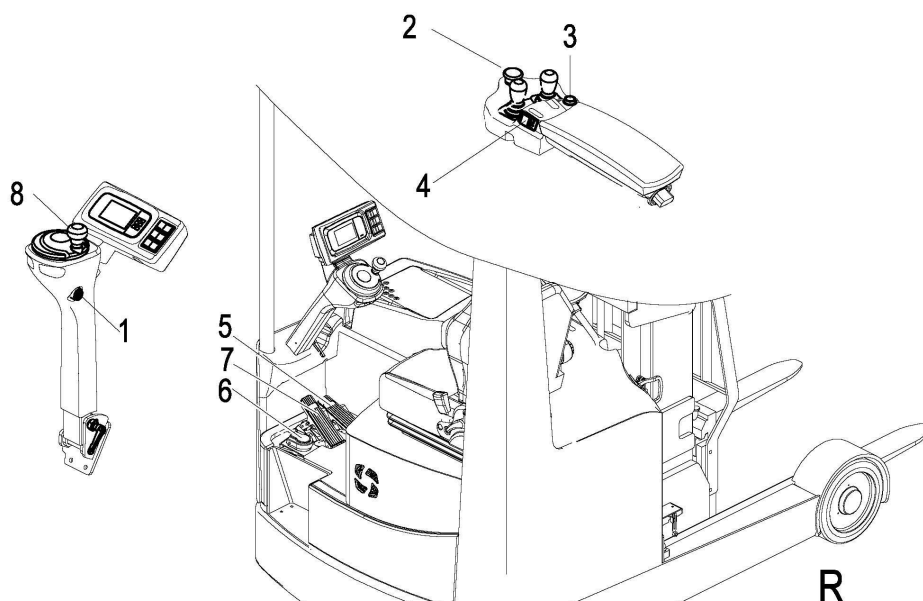
**Переговоры с подъемниками и доками:** Подъемники и доки можно использовать только в том случае, если они имеют достаточную грузоподъемности, пригодны для движения и разрешены владельцем для движения грузовых автомобилей. Водитель должен убедиться в этом до въезда в эти зоны. Грузовик должен въезжать на подъемники с грузом впереди и занимать положение, не позволяющее ему соприкасаться со стенками шахты лифта. Лица, находящиеся в лифте с вилочным погрузчиком, должны входить в лифт только после того, как погрузчик останавливается и должен покинуть подъемник раньше грузовика.

**Характер перевозимых грузов:** Оператор должен убедиться, что груз находится в удовлетворительном состоянии. Перевозите только те грузы, которые расположены безопасно и аккуратно. Используйте соответствующие меры предосторожности, например, ограждение груза, чтобы предотвратить опрокидывание или падение частей груза.

### 3.4.2 Движение, рулевое управление, торможение

Не управляйте грузовиком, пока панели не будут закрыты и надлежащим образом заблокированы.

При запуске грузовика необходимо нажать безопасную педаль.



## 1. Вождение

- Вставьте ключ в выключатель и поверните его в положение "ON" .
- Потяните вверх выключатель аварийного тормоза .
- С помощью переключателя хода (1) выберите необходимое направление движения.
  - Вперед = направление движения (V), основное направление движения.
  - Назад = направление нагрузки (R) .
- нажмите безопасную педаль (6).
- Скорость движения регулируется акселератором (5).
- С помощью рулевого колеса (8) направьте погрузчик в нужном направлении.

### Внимание!

- Погрузчик можно перемещать с грузом или без него только тогда, когда опора мачты убрана, мачта откинута назад, а манипулятор опущен.
- При маневрировании, подъеме или укладке груза следует двигаться

## 2. Рулевое управление

Используйте рулевое колесо (8) для управления грузовиком в нужном направлении. Положение ведущего колеса отображается на дисплее водителя.

## 3. Торможение

Характер торможения грузовика в значительной степени зависит от состояния грунта. Водитель

должны учитывать это при эксплуатации грузовика.

Во время движения водитель должен смотреть вперед. Если опасности нет, тормозите

умеренно, чтобы избежать перемещения груза.

Грузовик может тормозить четырьмя различными способами:

- с тормозом выбега
- с помощью аварийного тормоза
- с рабочим тормозом

### - С тормозом заднего хода

Во время движения погрузчика нажмите переключатель движения (4). Он переключается на противоположное направление движения, и погрузчик замедляется через регулятор тягового тока, пока не начнет двигаться в обратном направлении.

### Внимание!

Этот способ торможения действует только как стояночный тормоз, но не как рабочий тормоз.

### - С тормозом выбега

Не нажимайте безопасную педаль (6): Движение заблокировано, грузовик замедляется.

**- С помощью аварийного тормоза**

Нажмите выключатель аварийного тормоза (2) .

Грузовик тормозит до полной остановки.

**Внимание!**

Выключатель аварийного тормоза (2) разрешается использовать только в опасных ситуациях.

**- С рабочим тормозом**

Выжмите педаль тормоза (7) на полный ход.

Грузовик тормозит с помощью электрических тормозов грузовых колес.



### 3.4.3 Подъем и укладка грузов

Прежде чем поднимать груз, водитель должен убедиться, что он правильно уложен на поддоны и что грузоподъемность погрузчика не превышена.

- Вставьте вилы как можно дальше под груз.

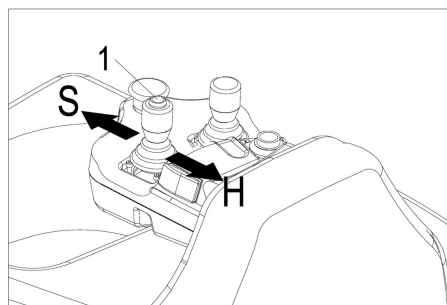
#### 1.Подъем - Опускание

Не тянитесь к мачте. Не позволяйте никому стоять под поднятым грузом.

##### Подъемник

Потяните переключатель управления (1) в направлении

(H) до достижения желаемой высоты подъема.



##### Понижение

Потяните переключатель управления (1) в направлении

(S) до достижения желаемой высоты.

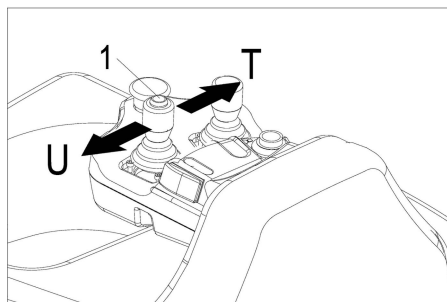
Скорость опускания определяется наклоном переключателя/рычага управления.

#### 2.Выдвижение - втягивание

Не проникайте между мачтой и крышкой батарейного отсека.

##### Расширение

Переместите переключатель/рычаг управления (1) в направлении (T), чтобы выдвинуть опору мачты вперед.



##### Втягивающий

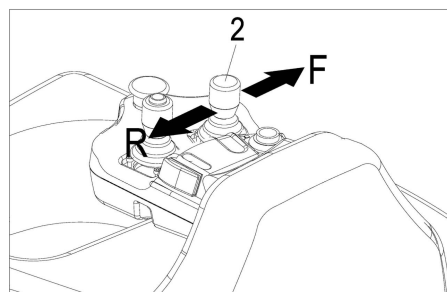
Переместите переключатель/рычаг управления (1) в направлении (U), чтобы втянуть опору мачты назад.

#### 3.Наклон вперед - назад

Не проникайте между мачтой и крышкой батарейного отсека.

##### Наклон вперед

Для наклона вперед нажмите на переключатель/рычаг управления (2) в направлении (V).



##### Наклон назад

Для наклона назад нажмите на переключатель/рычаг управления (2) в

направлении (R).

#### **4. Левый - правый боковой сдвиг**

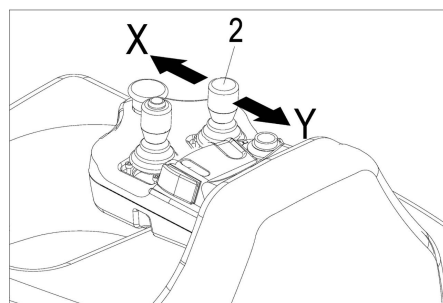
Ссылки на левую и правую стороны относятся к погрузчику, если смотреть на него с позиции оператора.

##### **Сайдшифт левый**

Нажмите на переключатель/рычаг управления (2) в направлении (X).

##### **Боковой сдвиг вправо**

Нажмите на переключатель/рычаг управления (2) в направлении (Y).



### **3. 5 Надежная парковка грузовика**

Когда вы покидаете грузовик, он должен быть надежно припаркован, даже если вы собираетесь оставить его только на короткое время.

- Полностью опустите груз и расположите его горизонтально.
- Полностью втяните опору мачты.
- Установите выключатель аварийного тормоза (2) в положение "OFF". ( см. 3.4.2)
- Выключите клавишный выключатель и извлеките ключ(1). ( см. 3.4.2)

#### **Внимание!**

Не паркуйте погрузчик на склоне. Груз всегда должен быть опущен на землю.

## 4.Обслуживание и зарядка аккумулятора

### 4.1 Правила техники безопасности при обращении с кислотными батареями

Перед выполнением любых работ с аккумуляторами надежно припаркуйте грузовик.

**Обслуживающий персонал:** Зарядка, обслуживание или замена батарей должны производиться только обученным персоналом. При выполнении работ необходимо соблюдать настоящее руководство оператора и инструкции производителя, касающиеся батарей и зарядных станций.

#### Огнезащита :

- При работе с батареями следует избегать курения и открытого огня.
- Там, где грузовик припаркован для зарядки, в радиусе 2 метров вокруг него не должно быть горючих материалов или рабочих жидкостей, способных создавать искры.
- Помещение должно хорошо проветриваться.
- Должно быть предусмотрено противопожарное оборудование.

**Утилизация батарей:** Утилизация аккумуляторов разрешается только в соответствии с национальными нормами охраны окружающей среды или законами об утилизации. Необходимо соблюдать инструкции производителя по утилизации.

#### **Внимание!**

Вес и размеры аккумулятора оказывают значительное влияние на безопасность эксплуатации погрузчика. Замена аккумуляторного оборудования может производиться только с согласия производителя.

### 4.2 Тип и размер батареи

Тип и размер батареи в соответствии с формой:

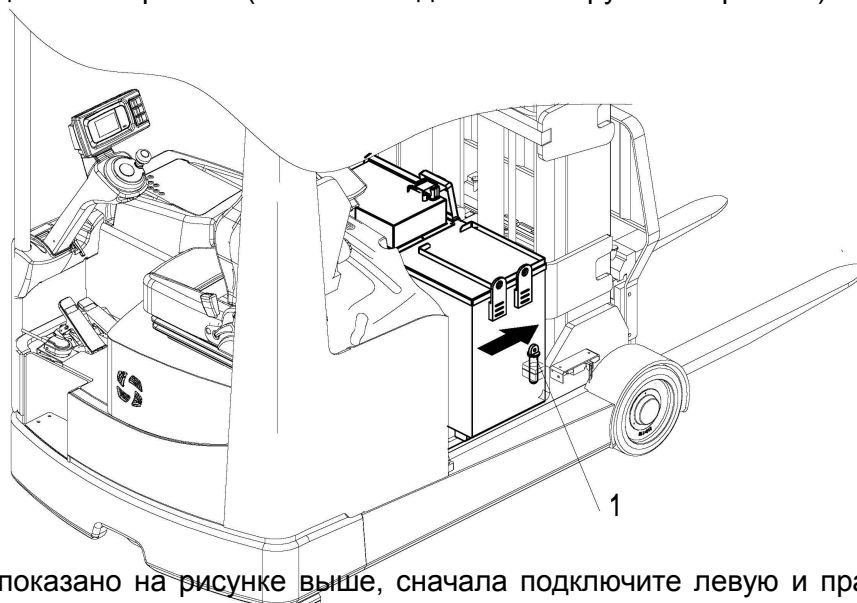
#### Форма 4.1

Тип	CQD20L	
напряжение/ номинальная мощность	48/360	48/560
Вес батареи (кг)	350	350

При замене или установке батарей убедитесь, что батарея правильно закреплена в аккумуляторном отсеке погрузчика.

### 4.3 Раскрытие батарей

- Подготовка к работе (см. 3.3.4 Подготовка погрузчика к работе).



Как показано на рисунке выше, сначала подключите левую и правую стороны батареи (1) и повесьте ее на штыревое отверстие соединительной пластины между батареями и дверной рамой.

- См. раздел 3.4.3, Нажмите на ручку (2), чтобы сдвинуть дверную раму вперед до обнажения батареи.

- Выключите щелчковый выключатель и блокировку выключателя.

#### **Внимание!**

При обнажении батареи защелку батареи необходимо одновременно повесить вправо и влево, прежде чем двигать дверную раму вперед.

Перед тем как снова ввести вилочный погрузчик в эксплуатацию, необходимо вернуть батарею в исходное положение, а фиксатор батареи можно снять после того, как батарея будет переставлена на место.

### 4.4 Зарядка аккумулятора

- Выставьте батарею (см. 4.3 Выставление батареи ).

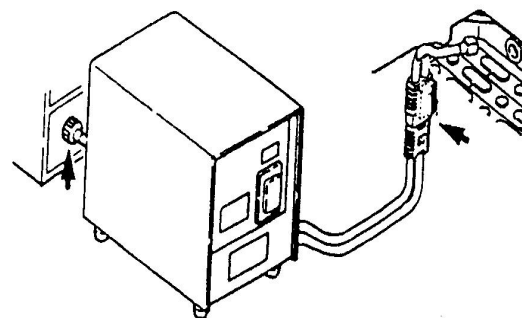
#### **Правила техники безопасности при**

#### **зарядке**

- Пожалуйста, заряжайте в хорошо проветриваемом и оборудованном месте.

- Пометьте "не курить" на зарядке.

- перед зарядкой, пожалуйста, проверьте, исправны ли провода и контакты. Если провод и контакт повреждены, пожалуйста,



не заряжайте.

- При зарядке верхние части элементов батареи должны быть открыты для обеспечения достаточной вентиляции.

- При зарядке, когда выключатель источника электроэнергии или штырь аккумулятора не закрыты, или, что, как правило, разрушает штырь и электрические блоки, сначала нажмите кнопку остановки на зарядном устройстве, затем размонтируйте штырь.

-Зарядка в незаряжаемой зоне запрещена;

- Не модифицировать транспортные средства;

- Не используйте нестандартные зарядные розетки;

- Чистая высота зоны зарядки должна быть выше 5 м, а безопасное расстояние от других зон должно быть больше 5 м.

Необходимо соблюдать правила безопасности, установленные производителями аккумуляторов и зарядных станций.

**Предупреждение !**

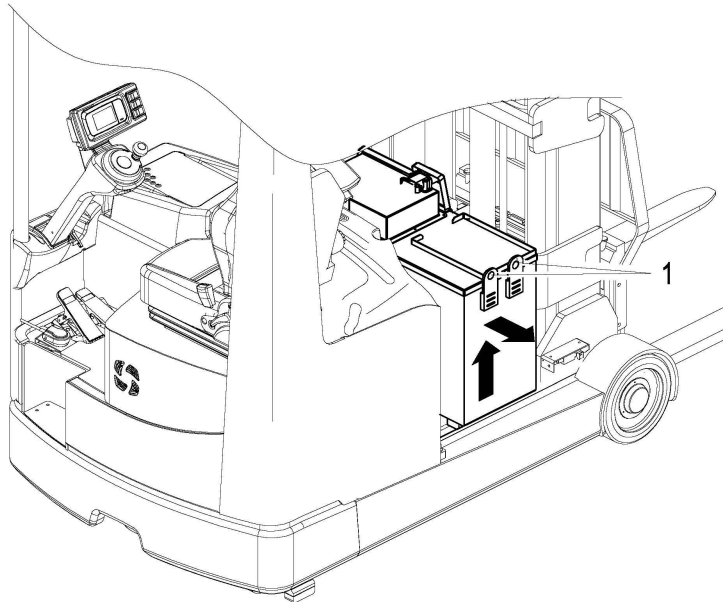
*Максимальная потребляемая мощность - 18,5 кВт.*

*Пожалуйста, строго соблюдайте приведенные выше данные во избежание повреждения оборудования и случайных рисков, таких как пожар.*

**4.5 Снятие и установка аккумулятора**

- Выставьте аккумулятор (см. 4.3 Выставление аккумулятора ).

**В н и м а н и е!** Во избежание короткого замыкания батареи с открытыми клеммами или разъемами должны быть закрыты резиновым ковриком. При замене батареи с помощью крана убедитесь, что кран имеет достаточную грузоподъемность (см. вес батареи на табличке с данными батареи на контейнере). Подъемный механизм должен оказывать вертикальное усилие, чтобы контейнер с батареей не сжимался. Крюки должны быть установлены таким



- Расположите вилку аккумулятора или кабель аккумулятора таким образом, чтобы они не зацепились за грузовик при снятии аккумулятора.
- Крючки(1) должны быть прикреплены к глазкам батареи таким образом.
- Поднимите аккумулятор и отведите его в сторону.
- Установка производится в обратном порядке.

#### **4.6 Обслуживание аккумулятора**

##### **Не допускайте чрезмерного использования батареи:**

- Если вы израсходуете энергию аккумулятора до неподвижности вилочного погрузчика, вы сократите время его работы.
- Душ для аккумулятора требует зарядки, пожалуйста, зарядите его быстро.

##### **Обслуживание аккумуляторов:**

Крышки аккумуляторных элементов должны быть сухими и чистыми. Клеммы и кабельные башмаки должны быть чистыми, надежными и иметь легкий слой диэлектрической смазки. Батареи с неизолированными клеммами должны быть покрыты нескользящим изоляционным ковриком.

##### **В н и м а н и е!**

1. Не используйте для очистки батареи сухую ткань или ткань с волокнами, чтобы избежать статического электричества и взрыва.
2. Отсоедините штекер аккумулятора.<sup>31</sup>
3. Очистка влажной тканью.
4. Ношение очков для защиты глаз резиновых калош и резиновых перчаток.

### **Аккумуляторное хранение:**

Если батареи выведены из эксплуатации на длительный срок, их следует хранить в

в полностью заряженном состоянии в сухом, незамерзающем помещении.

Чтобы аккумулятор всегда был готов

для использования можно выбрать способ зарядки:

- ежемесячная выравнивающая плата, как указано в пункте 4.4

## **5.Обслуживание грузовых автомобилей**

### **5.1 Производственная безопасность и охрана окружающей среды**

- Операции по техническому обслуживанию и осмотру, приведенные в данной главе, должны выполняться в соответствии с интервалами, указанными в контрольных списках технического обслуживания.

- Запрещается вносить какие-либо изменения в узлы грузовика, в частности в механизмы безопасности. Ни при каких обстоятельствах не допускается изменение рабочих скоростей погрузчика.

- Только оригинальные запасные части сертифицированы нашим отделом контроля качества. Для обеспечения безопасной и надежной работы погрузчика используйте только запасные части производителя. Используемые детали, масла и топливо должны утилизироваться в соответствии с действующими нормами по охране окружающей среды. По вопросам замены масла обращайтесь в специализированный отдел производителя.

- После завершения осмотра и обслуживания выполните действия, перечисленные в разделе "Ввод в эксплуатацию".

### **5.2Правила техники безопасности при техническом обслуживании**

#### **Обслуживающий персонал**

грузовики должны обслуживаться и ремонтироваться только обученным производителем персоналом.

В сервисном отделе производителя есть выездные техники, специально обученные для выполнения этих задач. Поэтому мы рекомендуем заключить договор на техническое обслуживание с местным сервисным центром производителя.

#### **Подъем и поддомкрачивание**

При подъеме грузового автомобиля подъемные механизмы должны быть закреплены только в специально предусмотренных для этого точках.

При подъеме погрузчика домкратом примите соответствующие меры для предотвращения скольжения или опрокидывания погрузчика (например, клинья, деревянные блоки).

Работать под поднятым грузозахватным приспособлением можно только в том случае, если оно поддерживается достаточно прочной цепью.

### **Очистка**

Не используйте легковоспламеняющиеся жидкости для очистки грузовика. Перед очисткой необходимо принять все меры безопасности, необходимые для предотвращения искрения (например, в результате короткого замыкания). Для погрузчиков с аккумуляторным приводом необходимо снять разъем аккумулятора. Для очистки электрических или электронных узлов разрешается использовать только слабый отсос или сжатый воздух и непроводящие антистатические щетки.

Если погрузчик будет очищаться с помощью водоструйного аппарата или очистителя высокого давления, все электрические и электронные компоненты должны быть предварительно тщательно закрыты, так как влага может вызвать неисправности.

Не очищайте водой под давлением.

После очистки грузовика выполните действия, описанные в разделе "Ввод в эксплуатацию

" раздел.

### **Электрическая система**

К работе с электрической системой грузовика допускается только персонал, прошедший соответствующее обучение.

Перед началом работ с электрической системой примите все меры предосторожности, чтобы избежать - поражения электрическим током.

Для погрузчиков с аккумуляторной батареей также обесточьте погрузчик, отсоединив разъем батареи.

### **Сварка**

Чтобы не повредить электрические или электронные компоненты, перед выполнением сварочных работ снимите их с погрузчика.

### **Настройки**

При ремонте или замене электрических или электронных компонентов или узлов всегда обращайтесь внимание на настройки, характерные для конкретного грузовика.

### **Шины**

Качество шин влияет на устойчивость и производительность грузовика. При замене шин, установленных на заводе, используйте только оригинальные запасные части производителя, так как в противном случае не будут соблюдены спецификации заводской таблички.

При замене колес и шин следите за тем, чтобы погрузчик не поворачивал (например, при замене колес всегда одновременно влево и вправо).

### **Гидравлические шланги**

Шланги необходимо заменять каждые шесть лет. При замене гидравлических



компонентов заменяйте также шланги в гидравлической системе.

### 5.3 Обслуживание и проверка

Тщательное и квалифицированное техническое обслуживание является одним из важнейших условий безопасной эксплуатации грузовика. Невыполнение регулярного технического обслуживания может привести к поломке погрузчика и представляет потенциальную опасность для персонала и оборудования.

Указанные интервалы обслуживания основаны на работе в одну смену при нормальных условиях эксплуатации. Они должны быть соответственно уменьшены, если грузовик будет использоваться в условиях сильной запыленности, перепадов температур или многосменной работы.

В приведенном ниже контрольном списке технического обслуживания указаны задачи и интервалы, через которые они должны выполняться. Интервалы технического обслуживания определяются как:

W = каждые 50 часов обслуживания, по крайней мере, еженедельно

A = каждые 500 часов работы

B = Каждые 1000 часов работы или не реже одного раза в год

C = Каждые 2000 часов работы или не реже одного раза в год

W межсервисные интервалы должны выполняться заказчиком.

В период обкатки - примерно после 100 часов эксплуатации - или после ремонтных работ владелец должен проверить колесные гайки/болты и при необходимости подтянуть их.

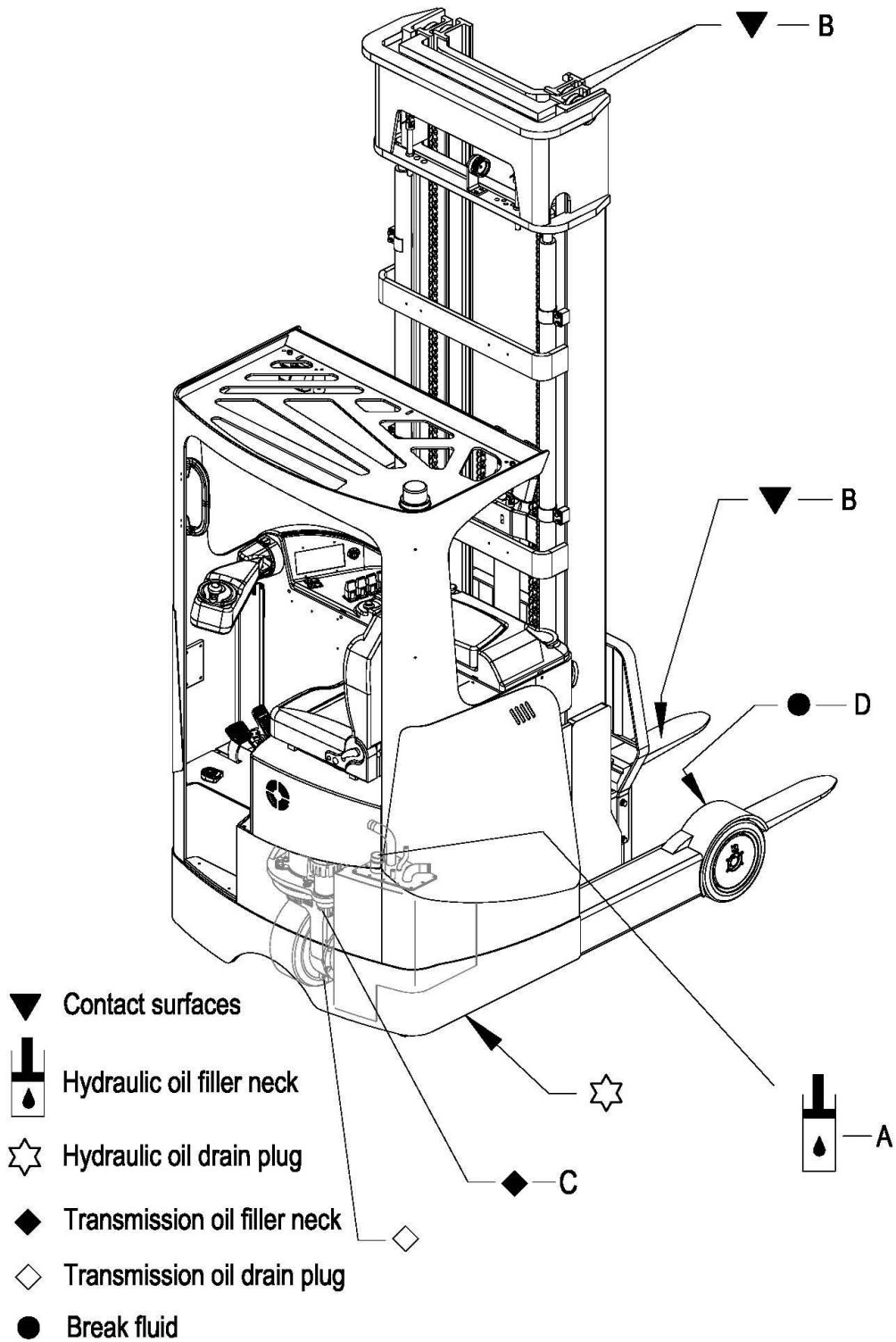
#### 5.3.1 Контрольный список технического обслуживания

		Интервал технического обслуживания ●			
		W	A	B	C
Торможение	Проверьте воздушный зазор магнитного тормоза.			●	
	Проверьте рабочие и нагрузочные тормоза.			●	
Электрическая система	Тестировать приборы, дисплеи и переключатели управления.			●	
	Испытайте предупреждающее и защитное устройство.			●	
	Убедитесь в надежности соединений проводов и проверьте их на наличие повреждений.			●	
	Проверьте настройку микропереключателя.			●	
	Проверьте контакторы и реле.			●	
	Закрепите двигатель и кабель.			●	
Электропитание	Визуально осмотрите аккумулятор.			●	
	Визуально осмотрите штекер аккумулятора.			●	
	Проверьте надежность соединений кабелей аккумулятора, при необходимости смажьте клеммы.			●	
Путешествие	Проверьте трансмиссию на наличие шумов и утечек.			●	

ие	Проверьте механизм перемещения, отрегулируйте и при необходимости смажьте.			●	
	Проверьте колеса на предмет износа и повреждений.			●	
	Проверьте подвеску колес и навесное оборудование.			●	
	Проверьте опорную пластину привода.			●	
	Замените трансмиссионное масло.				●
Рама грузового автомобил я	Проверьте шасси на наличие повреждений.			●	
	Проверьте этикетки.			●	
	Проверьте крепление мачты.			●	
	Убедитесь, что верхнее ограждение надежно закреплено, и проверьте его на наличие повреждений.			●	
	Проверьте подвижный держатель мачты и изнашиваемые направляющие.			●	
	Проверьте сиденье водителя.			●	
	Испытайте удерживающие системы.			●	
Гидравлич еские операции	Протестируйте гидравлическую систему.			●	
	Проверьте надежность шлангов и трубопроводов и их соединений, убедитесь в отсутствии утечек и повреждений.			●	
	Проверьте цилиндры и поршневые штоки на наличие повреждений и утечек, убедитесь в их надежности.			●	
	Проверьте уровень гидравлического масла.			●	
	Замените гидравлическое масло.				●

		Интервал технического обслуживани я ●			
		W	A	B	C
Подъемни к	Проверьте подъемные цепи и направляющие цепи на предмет износа, отрегулируйте и смазка			●	
	Проверьте зубья вил и держатель вилок на предмет износа и повреждений.			●	
	Выполните осмотр роликов, скользящих элементов и упоров			●	
Рулевое управлени е система	Протестируйте электрическое рулевое управление.			●	
	Проверьте зубья рулевого механизма на предмет износа и смажьте.			●	
Смазка	Смажьте автомобиль в соответствии с графиком смазки.			●	

### 5.3.2 График смазки



## Расходные материалы

**Обращение с материалами типа расходных материалов:** С расходными материалами необходимо всегда обращаться правильно. Следуйте инструкциям производителя.

Неправильное обращение опасно для здоровья, жизни и окружающей среды. Расходные материалы должны храниться только в соответствующих контейнерах. Они могут быть легковоспламеняющимися и поэтому не должны соприкасаться с горячими компонентами или открытым пламенем.

При заправке расходных материалов используйте только чистые емкости. Не смешивайте расходные материалы разных марок. Единственным исключением является случай, когда смешивание прямо предусмотрено инструкцией по эксплуатации.

Избегайте пролива. Пролитые жидкости должны быть немедленно удалены с помощью подходящих связующих веществ, а связующее вещество/расходуемая смесь должны быть утилизированы в соответствии с правилами.

Код	Описание	Используется для
A	L-HM32# ( Класс чистоты 9, в соответствии с NAS1638)	Гидравлическое масло
C	GL-5 85W-90	Трансмиссионное масло
B	Polylub GA352P	Смазочный материал

### 5.3.3 Инструкции по техническому обслуживанию

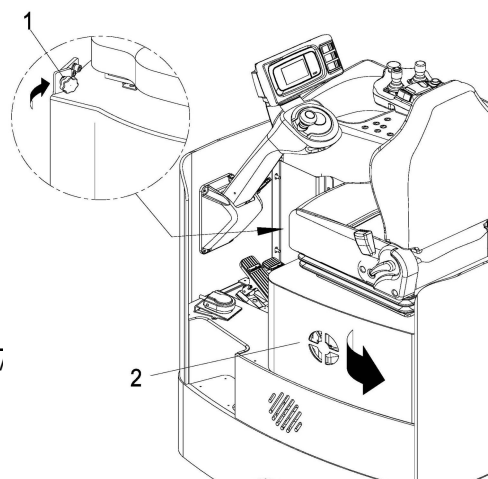
#### Подготовьте грузовик к техническому обслуживанию и ремонту

Во избежание несчастных случаев при выполнении работ должны быть приняты все необходимые меры безопасности техническое обслуживание и ремонт. Необходимо выполнить следующие подготовительные работы:

- Надежно припаркуйте грузовик (см. 3.5 Надежная парковка грузовика ).
- Извлеките ключ, чтобы предотвратить случайный запуск грузовика.
- При работе под поднятым автопогрузчиком закрепите его, чтобы предотвратить опрокидывание или соскальзывание.

#### Откройте крышку

- Откройте звездообразную рукоятку (1) в направлении стрелки.
- Откройте крышку (2) в направлении стрелки.



### **Замена ведущего колеса**

Замена ведущего колеса должна производиться только уполномоченным сервисным персоналом.

### **Проверьте уровень гидравлического масла**

Он собирается добавить гидравлическое масло, когда вы услышали звук взрыва из трубы во время подъема.

- Подготовьте погрузчик к техническому обслуживанию и ремонту (см. 5.3.3 Инструкции по техническому обслуживанию).

- Открытие крышки.

- Добавьте гидравлическое масло соответствующей марки (см. 5.3.2 График смазки).

Добавляйте гидравлическое масло до тех пор, пока при подъеме не будет слышен звук взрыва.

Установка производится в обратном порядке.

#### **Внимание!**

Запрещается добавлять гидравлическое масло с примесями.

### **Проверьте уровень трансмиссионного масла**

- Подготовьте погрузчик к техническому обслуживанию и ремонту (см. 5.3.3 Инструкции по техническому обслуживанию).

- Откройте крышку (см. 5.3.3 Инструкции по обслуживанию ).

- Проверьте уровень трансмиссионного масла, он должен быть на уровне контрольной пробки (см. 5.3.2 График смазки).

-Добавляйте трансмиссионное масло каждые 2000 часов работы, или не реже одного раза в год (см. 5.3.2 График смазки).

Установка производится в обратном порядке.

#### **Внимание!**

Запрещается добавлять трансмиссионное масло с примесями.

### **Ввод в эксплуатацию**

Повторный ввод в эксплуатацию грузовика после очистки или ремонта возможен только после выполнения следующих операций.

- Испытательный рожок.

- Проверьте выключатель аварийного тормоза.

- Испытание тормоза.

- Смазывайте погрузчик в соответствии с графиком технического обслуживания.

## 5.4 Вывод из эксплуатации грузовика

Если грузовик должен быть выведен из эксплуатации более чем на два месяца, например, по производственным причинам, он должен быть припаркован в сухом и незамерзающем месте, и все необходимые меры должны быть приняты до, во время и после вывода из эксплуатации в соответствии с описанием.

При выводе из эксплуатации грузовик должен быть поднят домкратом так, чтобы все колеса были свободны от земли. Только так можно гарантировать, что колеса и ступичные подшипники не будут повреждены.

Если грузовик не будет эксплуатироваться более 6 месяцев, необходимо принять дополнительные меры по согласованию с сервисной службой производителя.

### 5.4.1 Перед выводом из эксплуатации

- Тщательно очистите грузовик.
- Проверьте тормоза.
- Проверьте уровень гидравлического масла и пополните его при необходимости (см. 5.3.3 Инструкции по техническому обслуживанию).
- Нанесите тонкий слой масла или смазки на все неокрашенные механические детали.

#### **Предупреждение !**

Заряжайте каждые месяцы:

- Зарядите аккумулятор.

Грузовики с аккумуляторным приводом:

Аккумулятор необходимо заряжать через регулярные промежутки времени, чтобы избежать истощения аккумулятора в результате саморазряда. Сульфатация приведет к разрушению батареи.

- Смажьте погрузчик в соответствии с графиком технического обслуживания (см. 5.3.2 График смазки).
- Зарядите аккумулятор (см. 4.4 Зарядка аккумулятора).
- Отсоедините аккумулятор, очистите его и нанесите смазку на клеммы. Кроме того, следуйте инструкциям производителя батареи.
- Обработайте все открытые электрические контакты подходящим спреем для контактов.

### 5.4.2 Восстановление работоспособности погрузчика после вывода из эксплуатации

- Тщательно очистите грузовик.
- Смажьте погрузчик в соответствии с графиком технического обслуживания (см. 5.3.2 График смазки).
- Очистите аккумулятор, смажьте клеммы и подсоедините аккумулятор.
- Зарядите аккумулятор (см. 4.4 Зарядка аккумулятора).
- Проверьте гидравлическое масло на наличие конденсата и при необходимости замените его.
- Запустите погрузчик (см. 3.3 Запуск погрузчика).

Грузовики с аккумуляторным приводом:

Если в электрической системе имеются проблемы с коммутацией, нанесите на открытые контакты контактный спрей и удалите оксидные слои на контактах органов управления путем многократного нанесения.

Выполните несколько проверок тормозов сразу после ввода грузовика в эксплуатацию.

### **5.5 Проверки безопасности должны проводиться через регулярные промежутки времени и после любых необычных происшествий**

Проведите проверку безопасности в соответствии с национальными нормами. У нас есть специальный отдел безопасности с обученным персоналом для проведения таких проверок. Грузовик должен проверяться не реже одного раза в год (см. национальные правила) или после любого необычного события квалифицированным инспектором. Инспектор должен оценивать состояние грузовика исключительно с точки зрения безопасности, без учета эксплуатационных или экономических обстоятельств. Инспектор должен быть достаточно обучен и опытен, чтобы иметь возможность оценить состояние грузовика и эффективность механизмов безопасности на основе технических правил и принципов, регулирующих осмотр грузовиков.

Необходимо провести тщательную проверку грузовика на предмет его технического состояния с точки зрения безопасности. Грузовик также должен быть осмотрен на предмет повреждений, вызванных возможной неправильной эксплуатацией. Должен быть предоставлен протокол испытаний. Результаты испытаний должны храниться как минимум в течение следующих 2 проверок.

Владелец несет ответственность за то, чтобы неисправности были немедленно устранены.

К грузовику прикрепляется контрольная табличка как доказательство того, что он прошел проверку безопасности. На этой табличке указывается дата следующей проверки.

### **5.6 Окончательный вывод из эксплуатации, утилизация**

Окончательный, надлежащий вывод из эксплуатации или утилизация грузовика должны производиться в соответствии с правилами страны применения. В частности, необходимо соблюдать правила утилизации батарей, топлива, электронных и электрических систем.

## 6. Устранение неполадок

Эта глава предназначена для того, чтобы помочь пользователю определить и устранить основные неисправности или результаты неправильной эксплуатации. При обнаружении неисправности действуйте в порядке, указанном в таблице.

Неисправность	Возможная причина	Действие
Грузовик не заводится	<ul style="list-style-type: none"><li>- Разъем аккумулятора не подключен.</li><li>- Выключатель в положении "OFF"</li><li>- Слишком низкий заряд батареи</li><li>- Неисправный предохранитель</li><li>- грузовик в режиме зарядки</li></ul>	<ul style="list-style-type: none"><li>- Проверьте разъем аккумулятора и при необходимости подсоедините его.</li><li>- Установите клавишный переключатель в положение "I"</li><li>- Проверьте заряд батареи, при необходимости зарядите батарею</li><li>- Проверить предохранители</li><li>- Прерывистая зарядка</li></ul>
Груз не может быть поднят	<ul style="list-style-type: none"><li>- Слишком низкий уровень гидравлического масла</li><li>- Чрезмерная нагрузка</li></ul>	<ul style="list-style-type: none"><li>- Проверьте уровень гидравлического масла</li><li>- Обратите внимание на максимальную вместимость (см. табличку с данными)</li></ul>


Если после выполнения процедуры устранения неисправности устранить ее не удастся, сообщите об этом в сервисную службу производителя, так как дальнейшее устранение неисправностей может быть выполнено только специально обученным и квалифицированным персоналом.



# **ПРИЛОЖЕНИЕ**

**Руководство по использованию и обслуживанию  
литиевых батарей**

## Глава 1 Меры предосторожности

 <b>ВНИМАНИЕ</b>	
 <b>ЗАПРЕЩЕНИЕ</b>	<ul style="list-style-type: none"> <li>- НЕ замыкайте положительную и отрицательную клеммы аккумулятора.</li> <li>- Не ударяйте аккумулятор, обращайтесь с ним аккуратно, избегайте чрезмерной вибрации, внешнего воздействия, падения с большой высоты и т.д.</li> <li>- НЕ помещайте аккумулятор или батарейный блок в агрессивную химическую среду.</li> <li>- НЕ заряжайте аккумулятор без зарядного устройства или с помощью зарядного устройства, которое мы не признаем.</li> <li>- НЕ подвергайте аккумулятор воздействию окружающей среды и не оставляйте его на длительное время в помещении с температурой выше 45 °С.</li> <li>- НЕ разбирайте, не сдавливайте, не прокалывайте и не нагревайте аккумулятор.</li> <li>- Литиевые батареи запрещены для тех, кто не имеет знаний о безопасном использовании литиевых батарей.</li> <li>- НЕ погружайте аккумулятор в воду или другие токопроводящие жидкости.</li> <li>- НЕ используйте батарею последовательно или параллельно с другими моделями или типами батарей.</li> <li>- Последовательная и параллельная работа всей системы электропитания, содержащей плату защиты литий-ионной батареи или систему управления батареей, запрещена.</li> </ul>
	<ul style="list-style-type: none"> <li>- Категорически запрещается производить горячую замену батареи</li> <li>- Это легко может привести к пожару и поражению электрическим током</li> </ul>
	<ul style="list-style-type: none"> <li>- Будьте внимательны к коррозии</li> <li>- Это может привести к повреждению аккумулятора и сокращению срока его службы</li> </ul>
	<ul style="list-style-type: none"> <li>- Не горит</li> <li>- Это может привести к взрыву батареи</li> </ul>

	<p>Следуйте инструкциям пользователя и держите их на видном месте в зоне зарядки.</p> <p>Работы с батареями должны выполняться только по указанию специалистов.</p>
	<p>Всегда надевайте защитную одежду (например, защитные очки и защитные перчатки) при работе с элементами и батареями. Всегда мойте руки после завершения работы. Используйте только изолированные инструменты. Не применяйте физически изменять аккумулятор, наносить удары, сминать, сжимать, делать насечки, вмятины или каким-либо образом модифицировать его.</p> <p>Не открывайте аккумулятор, не повреждайте, не проникайте внутрь, не сгибайте, не нагревайте и не допускайте его нагревания, не бросайте его в огонь, не замыкайте, не погружайте в воду и не мойте водой. Не роняйте его и не допускайте падения на него чего-либо, не храните его и не эксплуатируйте в микроволновой печи, печи, сосуда под давлением и т.д.</p>
	<p>Защитите батарею от солнечного излучения или других видов тепла радиация.</p> <p>Не подвергайте аккумулятор воздействию источников тепла.</p>
	<p>Использованные батареи должны рассматриваться как опасные отходы.</p> <p>Эти батарейки помечены символом переработки и знаком с изображением перечеркнутой мусорной корзины, и их нельзя выбрасывать вместе с обычными бытовыми отходами.</p> <p>Условия выкупа и вид утилизации согласовываются с производителя в соответствии с § 8 закона о батареях.</p>

## Глава 2 Введение и инструкции по эксплуатации аккумулятора

### 2.1 Введение батареи

Номинальное напряжение	48V	Материал клеток	LFP
Номинальная мощность	360Ah/560Ah ( о п ц и я )	Размер батареи ( м м )	928*378*708
Напряжение зарядного устройства	48V	Ток зарядного устройства	150A/100A ( о п ц и я )

### 2.2 Инструкции

1. В связи с тем, что изделие находится в пути или на складе, перед первым использованием литиевый аккумулятор должен быть полностью заряжен с помощью зарядного устройства, предназначенного для автомобиля (не смешивать с другими моделями зарядных устройств и не использовать другое модифицированное оборудование), после чего его можно использовать;

2. Литиевая батарея должна использоваться при температуре окружающей среды  $0^{\circ}\text{C} \sim 40^{\circ}\text{C}$ , не используйте и не храните батарею рядом с источником огня/тепла, где температура выходит за пределы температурного диапазона;

**В н и м а н и е !**

Температура окружающей среды для использования:

3. Литиевая батарея имеет возможность зарядки и использования, когда это необходимо, когда батарея разряжена, пожалуйста, зарядите ее вовремя, чтобы избежать чрезмерного разряда; замененная батарея также должна быть заряжена вовремя, чтобы избежать повреждений, вызванных чрезмерным разрядом батареи после саморазряда.

4. Не кладите на литиевую батарею металлические предметы (например, гаечные ключи, ножи) или другие предметы, которые могут вызвать короткое замыкание батареи, чтобы избежать короткого замыкания между положительной

и отрицательной клеммами;

5. Не ударяйте литиевую батарею во время использования, если батарея протекает или пахнет, пожалуйста, немедленно прекратите использование и держите ее подальше от источника огня.

6. Если срок службы батареи значительно сократился, обратитесь в отдел послепродажного обслуживания для проверки;

7. Если литиевая батарея вышла из строя и не может быть использована, пожалуйста, извлеките батарею из погрузочно-разгрузочного оборудования, обученный персонал может использовать наш специальный прибор BMS для считывания информации для предварительного суждения; для проблем, которые не могут быть решены, пожалуйста, обратитесь в отдел послепродажного обслуживания для решения;

8. Перед установкой и снятием батареи обязательно ознакомьтесь с руководством пользователя; вес корпуса батареи распределен равномерно, обратите внимание на установку

## 2.3 Опасность неисправной или выброшенной батареи

Пожалуйста, следите за состоянием батареи во время использования и хранения. Если вы обнаружили разбитые батареи, утечку электролита, ненормальное расширение или резкий запах из-за повреждения при транспортировке или ненормальной вибрации, пожалуйста, немедленно прекратите использование и держите периметр не менее 5 метров вокруг поврежденных батарей. Пожалуйста, утилизируйте поврежденные батареи надлежащим образом и обратитесь в компанию по переработке отходов для их вторичного использования. Для батарей, на которые распространяется гарантийная политика EP, EP обеспечит доступ к гарантии претензии в соответствии с представленной вами фотографией заводской таблички аккумулятора.

В период ожидания утилизации или переработки, пожалуйста, тщательно утилизируйте поврежденные и старые батареи, следуя инструкциям:

1. Поврежденный и выброшенный аккумулятор для временного хранения необходимо поместить в железный или пластиковый контейнер с водой, которая может покрыть весь аккумулятор, не менее чем на 5 дней (При погружении в воду аккумулятор может выделять дым. Это процесс потребления энергии протекающей батареей, что является нормальной реакцией).

- Держите контейнер и батареи на открытом воздухе и на расстоянии 5 метров от других предметов, особенно легковоспламеняющихся.

- Используйте защитные перчатки при помещении батарей в воду или из воды.

- Не складывайте поврежденные или старые батареи.

2. Для больших батарей с внутренней и внешней структурой коробки, храните батареи на открытом воздухе не менее 5 дней. и обратитесь в компанию по переработке отходов для утилизации батарей.

### **В н и м а н и е !**

*1. Не храните аккумулятор в течение длительного времени;*

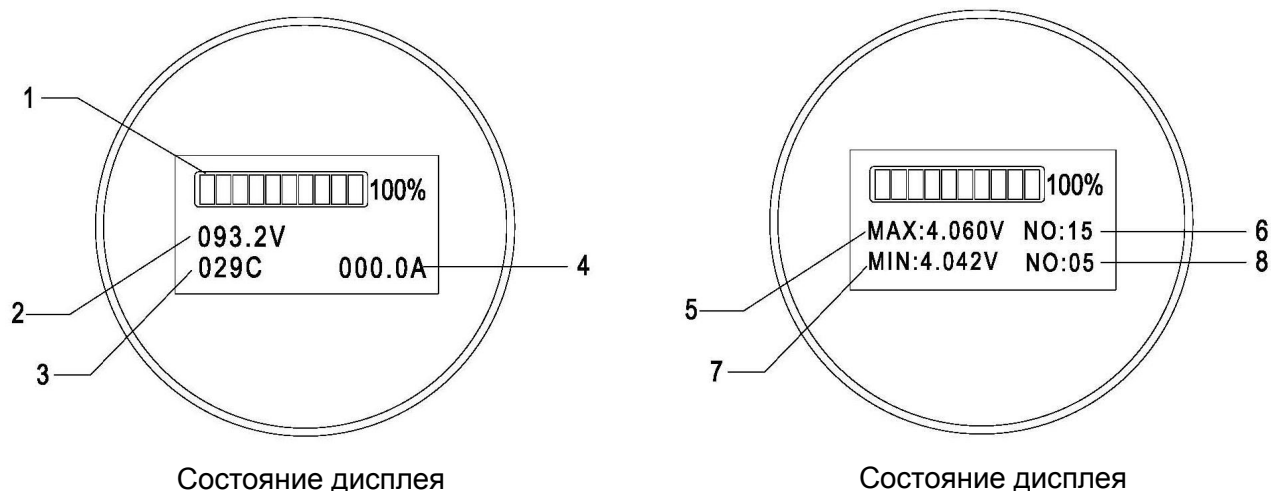
*2. При хранении аккумуляторов не допускайте нагрузки, сдавливания и контактной укладки;*

*3. Не размещайте батареи вблизи грузовых складов или*

и снятие при наличии внешнего веса; пожалуйста, используйте два крючка, чтобы повесить на подъемные кольца во время подъема, и осторожно поднимайте его, чтобы он был стабильным и не наклонялся;

9. Оператор должен внимательно прочитать инструкции перед использованием и пройти соответствующее обучение по технике безопасности, чтобы уметь действовать в аварийных ситуациях;

## 2.4 Прибор отображения



Нет.	Имя	Описание
1	Отображение энергии	Когда все 10 элементов включены, это означает, что батарея заполнена; Если первый и второй элементы мигают попеременно, это означает, что батарея разряжена и ее необходимо зарядить. Отображается оставшаяся емкость аккумулятора; "100%" означает, что аккумулятор полностью заряжен.
2	Общее напряжение	Сумма общих напряжений серии литиевых батарей
3	Температура	Температура батареи
4	Ток зарядки	Текущее значение при зарядке литиевой батареи
5	Максимальное напряжение ячейки	Максимальное значение напряжения ячейки
6	Ячейка № максимальное напряжение ячейки	Конкретный элемент, который имеет максимальное напряжение
7	Минимальное напряжение ячейки	Минимальное значение напряжения ячейки
8	Ячейка № минимальное напряжение ячейки	Конкретный элемент, который имеет минимальное напряжение



## Глава 3 Зарядка

1. Данный аккумулятор можно заряжать только с помощью зарядного устройства, предназначенного для конкретного автомобиля, другие зарядные устройства могут привести к повреждению аккумулятора.
2. Нормальный температурный диапазон зарядки аккумулятора:  $5^{\circ}\text{C} \sim 40^{\circ}\text{C}$ , пожалуйста, не заряжайте аккумулятор в условиях, выходящих за пределы нормального температурного диапазона;
3. Если зарядка все еще не завершена в течение указанного времени, прекратите зарядку аккумулятора;
4. Во время зарядки необходимо, чтобы операцией и уходом занимался профессиональный персонал, чтобы обеспечить нормальную работу зарядной вилки и розетки без нагрева, чтобы обеспечить нормальную работу зарядного устройства, чтобы обеспечить нормальную работу аккумуляторного блока и его схемы защиты, и чтобы вся система питания не имела признаков короткого замыкания, перегрузки по току, перегрева или перезаряда.
5. Во время зарядки подключите штекерный разъем батареи к штекерному разъему зарядного устройства, при этом раздастся звук контактора; после начала зарядки на круглом индикаторе отобразится общее напряжение, максимальное и минимальное напряжение элементов, мощность, температура, ток зарядки и другая информация; обратите особое внимание на ток зарядки, максимальное и минимальное напряжение элементов, а также разницу напряжения между ними; если есть отклонения, вовремя прекратите зарядку и обратитесь в отдел послепродажного обслуживания для решения проблемы.

### **В н и м а н и е !**

Литиевые батареи строго запрещено перезаряжать и переразряжать.

### **В н и м а н и е !**

1. Нормальный температурный диапазон зарядки аккумулятора:  $5^{\circ}\text{C} \sim 40^{\circ}\text{C}$ .
2. Разница между максимальным и минимальным напряжениями ячеек во время зарядки составляет менее 0,1 В.
3. Напряжение литиевой батареи соответствует напряжению зарядного устройства.
4. Зарядное устройство следует периодически проверять на наличие

**Процедура зарядки:**

- Переместите вилочный погрузчик в непосредственной близости от зарядного устройства.
- Перед началом зарядки проверьте зарядное устройство.
- Проверьте, соответствует ли напряжение заряжаемой батареи напряжению зарядного устройства. (Номинальная мощность зарядного устройства указана на заводской табличке)
- Подключите выходной разъем зарядного устройства к разъему блока литиевых батарей на вилочном погрузчике.

**Глава 4 Хранение**

1. Перед длительным хранением постарайтесь убедиться, что заряд батареи или батарейного блока составляет  $\geq 60\%$ , поскольку батарея имеет функцию саморазряда, обязательно заряжайте батарею раз в 3 месяца, чтобы убедиться, что заряд батареи составляет  $\geq 60\%$ ;

2. Аккумулятор следует хранить при температуре  $0^{\circ}\text{C}\sim 40^{\circ}\text{C}$ ;

3. Хранить в сухом, проветриваемом и прохладном месте, избегать попадания прямых солнечных лучей, высокой температуры, высокой влажности, агрессивных газов, сильной вибрации и т.д.

**В н и м а н и е !**

Температура окружающей среды для хранения:  $0^{\circ}\text{C}\sim 40^{\circ}$

4. НЕ штабелировать, штабелирование продуктов этой серии не допускается.

5. НЕ храните при условии, что нагрузка или скрытая нагрузка подключена, то есть запрещено любое поведение разряда при хранении;

6. Если после длительного хранения обнаруживается, что батарея выпуклая, треснутая или имеет низкое значение напряжения, возможно, батарея повреждена; обратитесь в соответствующий технический отдел компании для получения технической поддержки.

7. После длительного неиспользования батареи не заряжайте и не разряжайте ее, если рядом с ней обнаружен запах утечки.

**В н и м а н и е !**

*1. Своевременно утилизируйте использованные батарейки;*

*2. Не храните использованные батареи в течение длительного времени.*

*3. При хранении аккумуляторов не допускаются нагрузки, сдавливание и контактная укладка;*

## Глава 5 Транспорт

1. В процессе погрузки, разгрузки и транспортировки следует избегать сильной вибрации и большого внешнего воздействия, запрещается бросать, катить, переворачивать, сдавливать и чрезмерно укладывать;
2. Не допускайте дождя во время транспортировки;
3. Перед транспортировкой убедитесь, что аккумулятор или блок аккумуляторов был отключен от нагрузки или зарядного устройства, без какой-либо формы зарядки и разрядки.

**В н и м а н и е !**  
Не ударяйте, обращайтесь

## Глава 6 Общие проблемы и решения

Во время использования и обслуживания литий-ионной батареи, батарея или система батареи может иметь одно или несколько из следующих ненормальных состояний, пожалуйста, организуйте профессиональных инженеров и техников для выполнения необходимой обработки в соответствии с инструкциями в данном руководстве; если у вас есть какие-либо вопросы о состоянии или решениях, пожалуйста, обратитесь в соответствующий технический отдел или отдел послепродажного обслуживания компании для получения профессиональной технической поддержки.

1. Если обнаружено, что батарея имеет ненормальные механические характеристики, такие как вздутие, трещины корпуса, деформация оплавленного корпуса и деформация корпуса до и во время установки, немедленно прекратите использование батареи и храните ее отдельно;
2. Если до и во время установки обнаружены такие отклонения, как ослабление, трещины, трещины в изоляционном слое, следы ожогов и т.д. болтов прижима полюсов батареи, токопроводящих полос, проводов главной цепи и разъемов, немедленно прекратите использование батареи, проверьте причину анализа и устраните ее;
3. Если полярность положительных и отрицательных клемм батареи не соответствует полярности, указанной перед установкой, немедленно прекратите использование батареи и обратитесь в отдел послепродажного обслуживания для замены батареи или получения других решений;
4. Если температура батареи превышает 65°C до и во время установки,

немедленно прекратите использование батареи и оставьте ее отдельно, если температура продолжает расти, ее необходимо закопать песком;

5. Если до и во время установки батареи обнаружено, что она выделяет дым, немедленно прекратите использование батареи и закопайте ее песком, а также сообщите в отдел послепродажного обслуживания компании для записи и получения технической поддержки;

## **Глава 7 Техническое обслуживание**

### **7.1 Ежедневное обслуживание**

1. Необходимо пригласить специалистов для ухода во время зарядки, особенно когда аккумулятор почти полностью заряжен; убедитесь, что вилка и розетка находятся в хорошем контакте во время зарядки, чтобы обеспечить нормальную работу зарядного устройства, и убедитесь, что точки подключения аккумуляторной батареи находятся в хорошем контакте. При возникновении отклонений необходимо отремонтировать батарею перед зарядкой;

2. Перед зарядкой и разрядкой проверьте напряжение батареи, температуру, разницу напряжений и т.д., отображаемые на круглом индикаторе, чтобы убедиться, что все значения находятся в пределах нормы;

3. Если на верхней крышке и полюсах батарейного блока скопилось большое количество пыли, металлической стружки или другого мусора, используйте сжатый воздух или сухую ткань для своевременной очистки, избегайте очистки водой или смоченными водой предметами;

4. При зарядке и разрядке старайтесь избегать попадания воды или других токопроводящих жидкостей на верхнюю крышку и полюса аккумулятора, например, попадания под сильный дождь во время использования;

5. Оцените время зарядки и разрядки батареи в соответствии с фактическим состоянием использования батареи или блока батарей, обратите внимание, нет ли каких-либо отклонений в работе батареи или блока батарей в конце зарядки и в конце разрядки, например, разницы напряжения батареи.

### **7.2 Регулярное техническое обслуживание**

1. Проверьте узлы, такие как токопроводящие полосы и клеммы сбора напряжения, на предмет ослабления, выпадения, ржавления или деформации и т.д., чтобы убедиться в прочности и надежности последовательно-параллельного жгута, используемого в аккумуляторном блоке (раз в месяц);

2. Проверьте корпус батареи на наличие трещин, деформации, ослабленных полюсов, выпуклостей и других ненормальных состояний (раз в месяц);

3. Проверьте надежность зарядного устройства, чтобы убедиться, что зарядное устройство выполняет действия по зарядке в соответствии с сигналами регулирования напряжения и регулирования тока, посылаемыми BMS, и убедиться, что батарея не будет перезаряжена (один раз в месяц);
4. Проверьте оборудование защиты от разряда, такое как быстродействующие предохранители, контакторы постоянного тока, реле и т.д., чтобы убедиться, что аккумуляторный блок может быть быстро отключен от основной цепи в случае возникновения опасной ситуации, такой как короткое замыкание или перегрузка по току (один раз в месяц);
5. Проверьте сопротивление изоляции между аккумуляторным блоком и кузовом автомобиля, чтобы убедиться, что значение сопротивления соответствует китайскому национальному стандарту ( $\geq 500\Omega/V$ ), и убедиться в отсутствии утечки электричества с аккумулятором (раз в месяц);

### **7.3 Утилизация использованных аккумуляторных батарей**

Использованные элементы и батареи являются экономичными товарами, подлежащими вторичной переработке. В соответствии со знаком, указывающим на перечеркнутый мусорный бак, эти батареи нельзя выбрасывать как бытовые отходы. Возврат и/или переработка должны быть обеспечены в соответствии с требованиями Закона о батареях (Закон о вводе в эксплуатацию, возврате и экологически ответственной утилизации батарей и аккумуляторов). По вопросам утилизации батарей обращайтесь в отдел обслуживания клиентов производителя.



Использованные батареи должны рассматриваться как опасные отходы. Батарейки, помеченные символом переработки и знаком с перечеркнутой мусорной корзиной, нельзя выбрасывать вместе с обычными бытовыми отходами.

Условия выкупа и вид утилизации согласовываются с производителем (для Германии - в соответствии с параграфом 8 Законодательства о батареях).

## 7.4 Требования к переработке отходов

- 1、 Только авторизованные дилеры EP, прошедшие послепродажное обучение, имеют право делать ремонт батарей EP.
- 2、 Все литий-ионные батареи должны быть помещены в безопасное место в соответствии с руководством по эксплуатации литий-ионных батарей EP;
- 3、 Транспортировка литий-ионной батареи должна соответствовать местным правилам, EP предоставит UN38.3 и MSDS. файлы в соответствии с нормами ООН и ДОПОГ;
- 4、 Упаковка литий-ионного аккумулятора перед доставкой должна соответствовать требованиям UN 3480 или местным правилам перевозчика;

### **Внимание!**

*Регулярно проверяйте состояние использованных батарей и своевременно утилизируйте их;*

*Не храните использованные батареи в течение длительного времени;*

*При хранении батарей не допускайте нагрузок, сдавливания или контактного штабелирования;*

*Не храните батареи на грузовых складах или вблизи легковоспламеняющихся и взрывоопасных опасных грузов.*