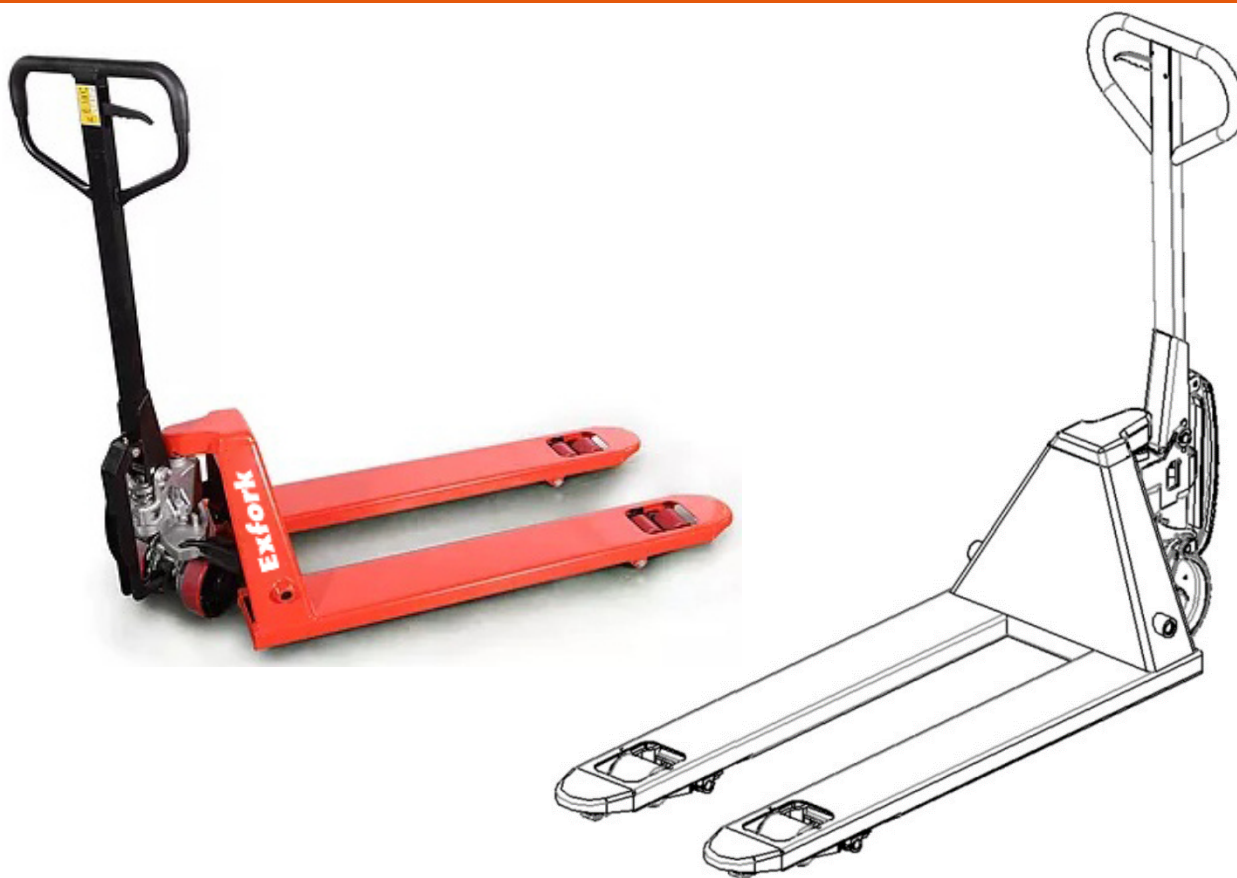


Exfork

РУКОВОДСТВО ПО ЭКСПЛУАТАЦИИ РУЧНАЯ ГИДРАВЛИЧЕСКАЯ ТЕЛЕЖКА

EASY ROLLER
ER A/ER D



ПРЕДУПРЕЖДЕНИЕ

Не использовать гидравлическую тележку без изучения данного Руководства по эксплуатации.

ПРИМЕЧАНИЕ:



Проверить соответствие данного оборудования типу, указанному на идентификационной табличке

Version 03/2021
ER-SMS-003-RU

ПРЕДИСЛОВИЕ

Перед началом эксплуатации ручной гидравлической тележки EASY ROLLER внимательно ознакомьтесь с данным Руководством по эксплуатации и разберитесь в правилах использования данного оборудования в полном объеме. Неправильная эксплуатация может привести к возникновению опасности. Данное Руководство описывает эксплуатацию различных ручных гидравлических тележек EASY ROLLER. При использовании и обслуживании оборудования удостоверьтесь, что Руководство соответствует вашей модели. Сохраните данное Руководство для дальнейшего использования. Если оно будет повреждено или утеряно, обратитесь к региональному дилеру для замены.

Некоторые описанные функции являются опциональными, поэтому могут отсутствовать в приобретенной гидравлической тележке.

Система EASY ROLLER разработана для легкого стартового ускорения с минимальным усилием при движении на небольших уклонах или преодоления небольших выбоин и препятствий. Ручка управления имеет прямую связь с рулевыми колесами, благодаря передаточному отношению от ручки к шестеренчатой системе рулевых колес, Оператор может создавать очень большие рабочие усилия. Даже при очень прочной конструкции, есть условия, которые ограничивают диапазон эксплуатации системы:



ИЗ-ЗА ОСОБЕННОСТЕЙ ОТКРЫТОЙ КОНСТРУКЦИИ EASY ROLLER НЕ МОЖЕТ ЭКСПЛУАТИРОВАТЬСЯ ПРИ ОТРИЦАТЕЛЬНОЙ ТЕМПЕРАТУРЕ, В СНЕЖНОЙ СРЕДЕ, А ТАКЖЕ В УСЛОВИЯХ ПОВЕШЕННОЙ ВЛАЖНОСТИ И ПЫЛИ! ЛЕД, ВЛАГА, ГРЯЗЬ И ПЫЛЬ МОГУТ ВЫЗВАТЬ СБОИ В РАБОТЕ.

- Макс. преодолеваемый уклон: **$\leq 2,5$ % при 1200 кг**
 $\leq 1,5$ % при 2000 кг
- Разрешается использовать гидравлическую тележку на наклонных поверхностях, которые специально предназначены для движения гидравлической тележки и не опасны с точки зрения технических характеристик (рампы, разгрузочные пандусы, доклевеллеры и гидроборта).
- При передвижении по наклонным поверхностям, оператор тележки должен располагать груз на вилах, обращенных в сторону подъема и контролировать скорость передвижения. Запрещается изменять направление при движении на уклонах/подъемах, движение под углом к направлению наклона, а также операции подъема/спуска груза непосредственно на наклонной поверхности.
- Передвижение по наклонной поверхности необходимо производить с минимальной скоростью и готовностью немедленно остановить гидравлическую тележку при возникновении непредвиденной аварийной ситуации.
- Макс. высота препятствия не должна превышать 8 мм для рулевых колес и 3 мм для грузовых подвилочных роликов.
- Несоблюдение этих ограничений может привести к травмам или ущербу для людей, а также к аннулированию гарантийных обязательств!

ВНИМАНИЕ:

Отходы, представляющие опасность для окружающей среды, такие как батареи, масло и электроника, могут нанести экологический ущерб или вред здоровью при неправильном обращении.

Отходы должны быть рассортированы и разложены в жесткие контейнеры для мусора в соответствии с нормами и собраны местным органом по защите окружающей среды. Во избежание загрязнения окружающей среды запрещается выбрасывать отходы бесконтрольно..

Во избежание утечки технических жидкостей во время эксплуатации оборудования, пользователь должен подготовить впитывающие материалы (опилки или сухую ткань), чтобы своевременно собрать вытекшее масло. Во избежание вторичного загрязнения окружающей среды, использованные впитывающие материалы надлежит передавать специализированным отделам местных организаций, уполномоченных заниматься их утилизацией.

Наша техника непрерывно совершенствуется. Данное Руководство должно применяться только в целях эксплуатации/обслуживания гидравлических тележек. Производитель не несет никакой ответственности за повреждения или несчастные случаи, которые возникают в связи с несоблюдением инструкций Руководства и указаний по технике безопасности.



ПРИМЕЧАНИЕ: В данном Руководстве знак, указанный слева, означает предупреждение или опасность, которая может привести к смерти или серьезным травмам при нарушении условий эксплуатации.

СОДЕРЖАНИЕ

1. ПРАВИЛЬНОЕ ПРИМЕНЕНИЕ	7
2. ОПИСАНИЕ РУЧНОЙ ТЕЛЕЖКИ.....	8
3. ПРЕДУПРЕЖДЕНИЯ И ИНСТРУКЦИИ ПО БЕЗОПАСНОСТИ	12
4. ВВОД В ЭКСПЛУАТАЦИЮ, ТРАНСПОРТИРОВКА, ХРАНЕНИЕ / СБОРКА	13
5. ЕЖЕДНЕВНЫЙ ОСМОТР	16
6. ИНСТРУКЦИИ ПО ЭКСПЛУАТАЦИИ.....	16
7. РЕГУЛЯРНОЕ ОБСЛУЖИВАНИЕ.....	19
8. ПОИСК И УСТРАНЕНИЕ НЕИСПРАВНОСТЕЙ	20
9. ГИДРАВЛИЧЕСКАЯ СХЕМА	22
10. ДЕКЛАРАЦИЯ СООТВЕТСТВИЯ.....	23

1. ПРАВИЛЬНОЕ ПРИМЕНЕНИЕ

Ручную гидравлическую тележку EASY ROLLER разрешено использовать в соответствии с данным Руководством по эксплуатации.

Оборудование, описанное в данном Руководстве – ручная гидравлическая тележка EASY ROLLER, предназначенная для подъема и перемещения груза на паллетах. Перевозка людей, а также использование гидравлической тележки не по ее прямому назначению запрещены. Неправильная эксплуатация может привести к травмам или порче оборудования.

Оператор / обслуживающая компания должны гарантировать надлежащую эксплуатацию, а также факт того, что данное оборудование будет использоваться только специально обученным персоналом.



Оборудование должно быть использовано только на достаточно твердой, гладкой, подготовленной, выровненной и подходящей поверхности. Работа на наклонной плоскости разрешена в пределах рекомендаций, указанных в настоящем Руководстве и в пределах допустимых значений. Во время работы груз должен быть расположен в середине продольной плоскости гидравлической тележки.

Грузоподъемность гидравлической тележки указана на шильде. Оператор должен принять во внимание ограничения и соблюдать инструкцию по технике безопасности.

Гидравлическая тележка EASY ROLLER предназначена для использования внутри помещений со средней температурой от +5 °С до + 40 °С.

Освещение во время работы должно быть не меньше 50 Люкс.

Модификация (изменения)

Не разрешается производить каких-либо изменений в оборудовании, которые могут повлиять, например, на его грузоподъемность, стабильность или безопасность, без предварительного письменного одобрения производителя оборудования, его уполномоченного представителя или правопреемника. Что также включает в себя изменения, влияющие, например, на торможение, управление, обзорность и добавление подвижных (съёмных) приспособлений. В случае, если производитель или его правопреемник дают одобрение на выполнение изменений, они должны также произвести и одобрить соответствующие изменения в диаграмме грузоподъемности, предупредительных надписях, ярлыках и руководстве по эксплуатации.

При несоблюдении инструкции, гарантия становится недействительной.

2. ОПИСАНИЕ РУЧНОЙ ТЕЛЕЖКИ

Основные элементы

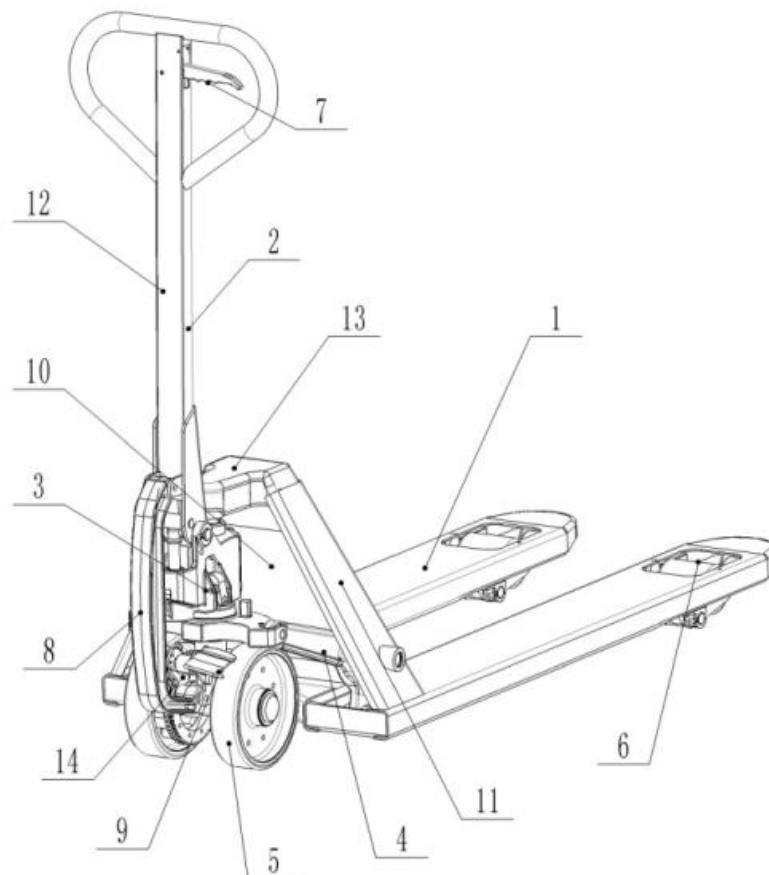


Рис. 1: Обзор основных компонентов

- | | |
|---|--|
| 1. Рама | 8. Шатунный механизм |
| 2. Рукоятка | 9. Функциональная педаль |
| 3. Гидроузел | 10. Шильда |
| 4. Угловой рычаг | 11. Наклейка с логотипом Noblelift или грузоподъемностью |
| 5. Рулевое колесо | 12. Наклейка с инструкцией по подъему |
| 6. Нагрузочные ролики | 13. Наклейка грузоподъемности |
| 7. Рычаг (с двух сторон в моделях MEGA) | 14. Система EASY ROLLER |

Основные технические характеристики

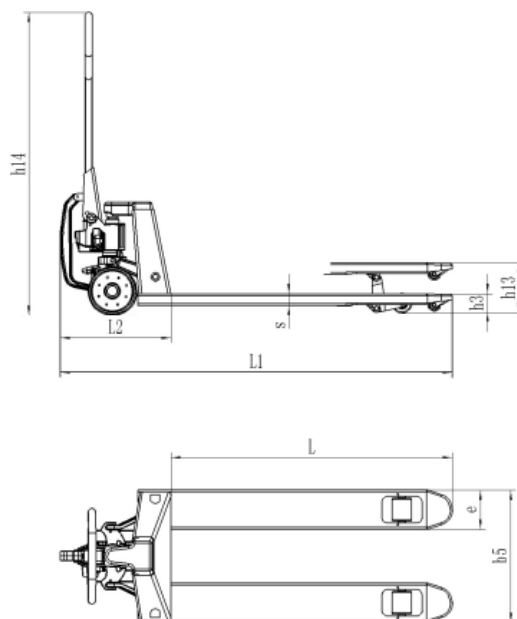


Рис. 2: Технические характеристики

Таблица 1: Основные технические характеристики (стандартное исполнение)

Тип		ER A20/25			ER D20/25
Грузоподъемность	Q, кг	2000/2500			2000/2500
Вес	кг	78			72
Размер ведущего колеса	мм	Ø200x50			Ø200x50
Размер нагрузочных роликов (сингл/ тандем)	мм	Ø82x93 / Ø82x70			Ø82x93 / Ø82x70
Кол-во колес спереди/сзади		2/2, 2/4			2/2, 2/4
Высота подъема	h3, мм	115			115
Высота ручки	h14, мм	1230			1230
Высота вил, мин.	h13, мм	85			85
Общая длина	L1, мм	1600			1590
Размер вил	s/e/L, мм	50/160/1150 ¹⁾			60/160/1150 ¹⁾
Расстояние между вилами	b5, мм	520	540	685	540, 685

1. L = 800/ 900/1000/1100/1220мм – опционально

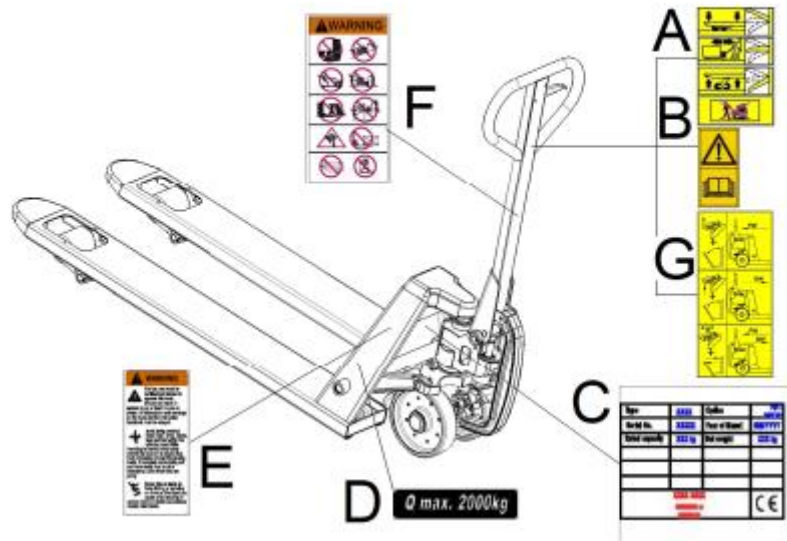


Рис. 3: Предупреждающие таблички

Описание предупреждающих табличек и наклеек

- A Наклейка “Следуйте инструкциям”
- B Наклейка “Прочтите Руководство по эксплуатации”
- C Шильда
- D Грузоподъемность (с двух сторон, 2000кг указаны для примера, грузоподъемность может различаться в зависимости от типа)
- E Наклейка «Инструкция по безопасности»
- F Наклейка «Запрещенные действия» (только для рынка США)
- G Наклейка «Руководство по эксплуатации системы EASY ROLLER»

Предупреждающие наклейки должны быть расположены согласно рис. 3. Инструкции и предупреждения на гидравлической тележке являются дополнением к данному Руководству. Следуйте данным инструкциям по эксплуатации.

Если предупреждающие наклейки повреждены или отсутствуют необходимо их заменить.

Идентификационная табличка

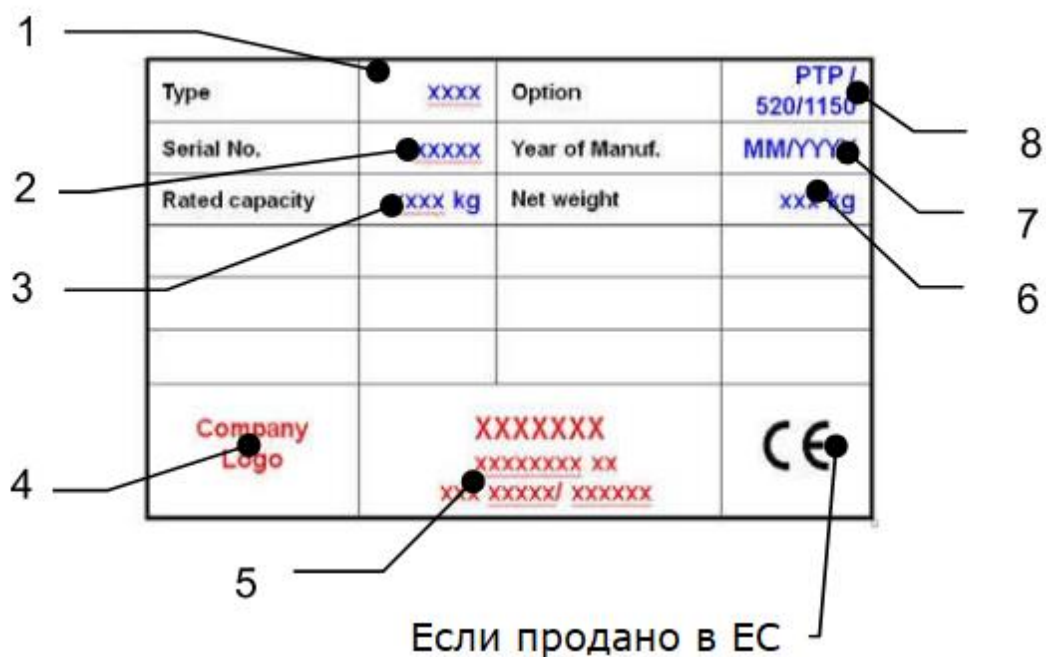


Рис. 4: Идентификационная табличка

- | | |
|-------------------------|--|
| 1 Модель | 5 Наименование и адрес производителя |
| 2 Серийный номер | 6 Собственная масса в кг |
| 3 Грузоподъемность в кг | 7 Дата производства |
| 4 Логотип | 8 Опции, тип колес, длина вил, ширина между вилами |

3. ПРЕДУПРЕЖДЕНИЯ И ИНСТРУКЦИИ ПО БЕЗОПАСНОСТИ

Инструкция по безопасности



ЗАПРЕЩЕНО:

- Позволять другому человеку, не оператору, стоять перед или позади тележки во время ее движения или выполнения операций по подъему/ спуску груза.
- Превышать грузоподъемность тележки.
- Ставить ноги перед колесами, это может привести к травмам.
- Поднимать и перевозить людей, это может привести к их падению и получению серьезных травм.
- Неравномерно распределять груз. Груз должен быть равномерно распределен на вилах, центр тяжести груза не должен быть смещен к краям вилок в продольном или поперечном направлении.
- Изменять направление при движении на уклонах/подъемах, осуществлять движение под углом к направлению наклона, а также совершать операции подъема/спуска груза непосредственно на наклонной поверхности. Это повлечет за собой потерю управления, опрокидывание тележки/ груза и создать опасность.
- Использовать тележку с неустойчивым, незакрепленным или несбалансированным грузом.
- Использовать тележку во взрывоопасной среде.
- Использовать тележку для целей, не предусмотренных производителем

Учитывайте разницу уровня пола во время движения. Возможно падение груза или потеря управления тележкой.

Следите за положением груза. Прекратите оперирование тележкой, если груз становится неустойчивым.

Необходимо производить регулярный осмотр оборудования. Тележка не является водонепроницаемой. Использовать оборудование в сухих условиях.

4. ВВОД В ЭКСПЛУАТАЦИЮ, ТРАНСПОРТИРОВКА, ХРАНЕНИЕ / СБОРКА

Ввод в эксплуатацию

После получения новой ручной гидравлической тележки EASY ROLLER или для ее повторного ввода в эксплуатацию перед первым использованием необходимо выполнить следующие действия:

- Проверить комплектность поставки и убедиться, что все части и детали присутствуют и не повреждены
- Собрать гидравлическую тележку в соответствии с данным руководством.
- Выполнить контрольные проверки в соответствии с графиком ежедневного осмотра и обслуживания, а также функциональный контроль

Масса упаковки из 6 гидравлических тележек приблизительно на 10 кг. выше суммарной массы отдельно взятых гидравлических тележек.

Перед тем как приступить к сборке, пожалуйста, убедитесь, что перечисленные ниже части и детали в наличии, а также не повреждены.

4.1. СБОРКА МОДЕЛЬ ER A

Перед тем как приступить к сборке, пожалуйста, что перечисленные ниже части присутствуют в наличии, а также не повреждены.

1. Ручка управления
2. Штифт
3. Ось с отверстием
4. Эластичный штифт
5. Рама гидравлической тележки в сборе с гидроузлом
6. Шатунный механизм
7. Болт
8. Гайка

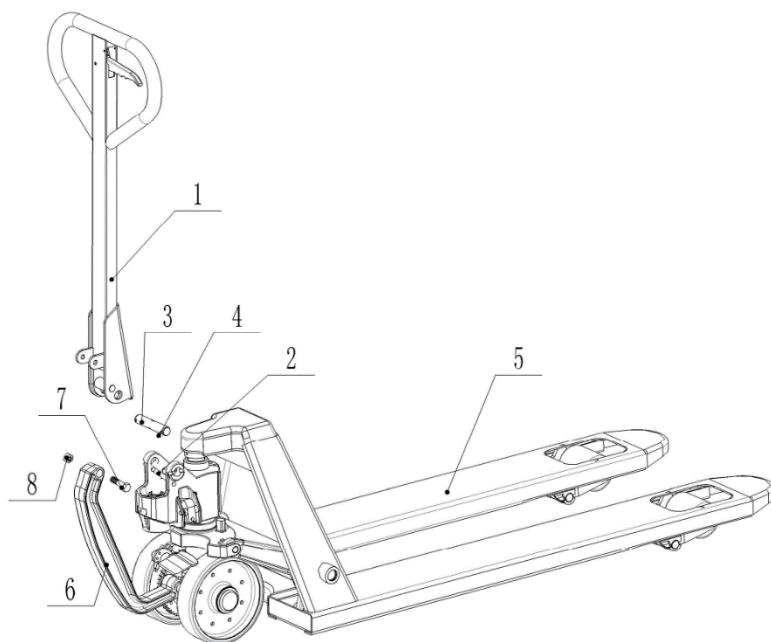


Рис. 5: Монтаж ручки ER A

Комплектность поставки:

Ось с отверстием (4) – 1 шт.

Штифты – 2 шт. (один штифт уже соединен с осью (4))

Ручка тележки в сборе (1) – 1 шт.

Рама гидравлической тележки в сборе с гидроузлом (5) – 1 шт.

Примечание: Серийный номер на пакете с документами, прикрепленном к ручке, должен совпадать с серийным номером на шильде тележки.

При монтаже ручки лучше всего присесть прямо перед тележкой.

А) Соедините ручку управления (1) и шатунный механизм (6) болтом (7) (рис. 5)

В) Вставьте основание ручки тележки в проушину гидроузла так, чтобы отверстия совпали, при помощи молотка вбейте ось с отверстием в направлении справа налево, как показано на рис. 6.

С) Переведите рычаг на ручке тележки в крайнее нижнее положение «LOWER», соответствующее спуску вил, затем пропустите винт с гайкой через отверстие в оси (рис. 7).

Д) Опустите рукоятку вниз и вытащите фиксирующий штифт.

Е) Установите рычаг на ручке в верхнее положение «RAISE», соответствующее подъему вил, затем поднимите рычажную пластину и вставьте регулировочный болт с торца рычажной пластины. Гайка на регулировочном болте должна быть под пластиной.

Ф) Используя молоток забейте второй штифт (рис. 5, поз. 4) в отверстие на рукоятке. Теперь ручка подсоединена к гидроузлу.

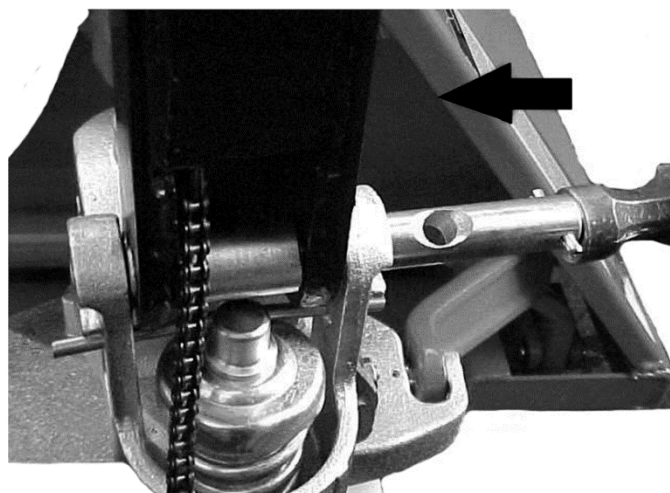


Рис. 6: Монтаж оси

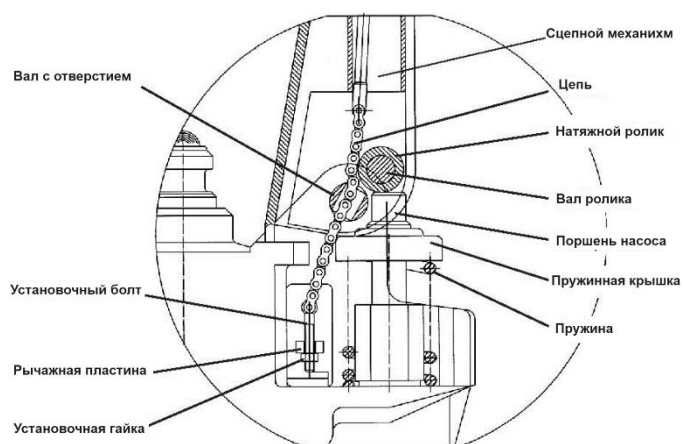


Рис. 7: Вид сбоку ER A

4.2. СБОРКА МОДЕЛЬ ER D

Перед тем как приступить к сборке, пожалуйста, что перечисленные ниже части присутствуют в наличии, а также не повреждены.

1. Рама гидравлической тележки в сборе с гидроузлом (рис. 8, поз. 1) – 1 шт.

2. Ручка управления (рис. 8, поз. 2) – 1 шт.

14. Установочные болты (рис. 8, поз. 14) – 3 шт.

Элементы системы EASY ROLLER аналогичны модели ER A

Примечание: Серийный номер на пакете с документами, прикрепленном к ручке, должен совпадать с серийным номером на шильде тележки.

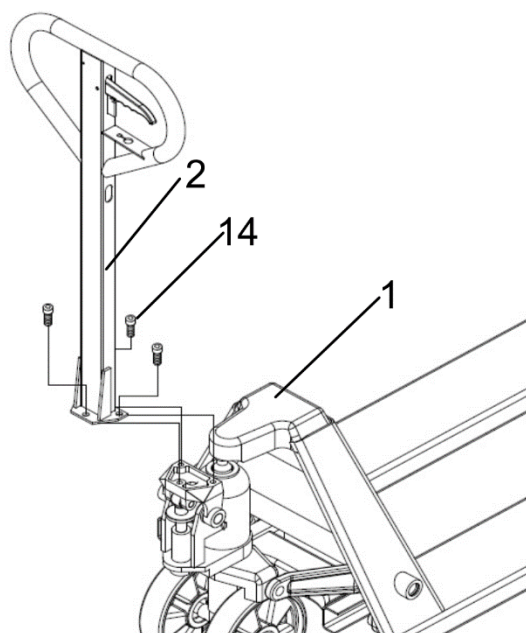


Рис. 8: Монтаж ручки ER D

При монтаже ручки лучше всего присесть прямо перед тележкой.

А) Открутите 3 болта (рис. 9, поз. 14) от кронштейна, установленного на гидроузле.

В) Установите рукоятку (рис. 8, поз. 2) на кронштейн и убедитесь, что цепь с регулировочным болтом проходит как через отверстие посередине кронштейна, так и через отверстие в его оси (рис. 9, поз. 15).

С) Надежно закрепите рукоятку (рис. 8, поз. 2) на кронштейне при помощи болтов (рис. 9, поз. 14).

Д) Поднимите рычаг, соединенный с клапаном тележки, в верхнее положение «RAISE», соответствующее подъему вил, и вставьте регулировочный болт в прорезь, удерживая регулировочную гайку на нижней стороне рычага.

Е) Соедините ручку управления (2) и шатунный механизм (рис. 5, поз. 6) болтом (рис. 5, поз. 7).

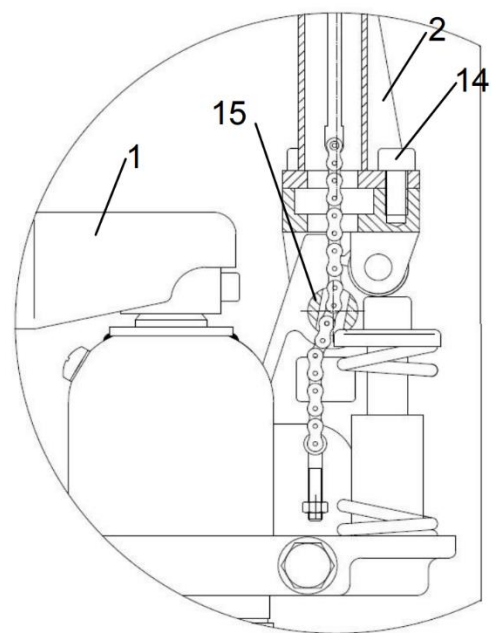


Рис. 9: Вид сбоку ER D

Регулировка клапана

На ручке управления расположен функциональный рычаг, который может быть установлен в трех положениях для трех различных режимов (рис. 10):

Нижнее положение (Позиция 1): РЕЖИМ ПОДЪЕМА ВИЛ (RAISE)

Среднее положение (Позиция 2): НЕЙТРАЛЬ (NEUTRAL)

Верхнее положение (Позиция 3): РЕЖИМ СПУСКА ВИЛ (LOWER)

Примечание: Рычаг из верхнего положения автоматически возвращается в среднее положение, если его отпустить.

Дополнительная информация о режимах рычага находится на стикере, приклеенному к ручке гидравлической тележки.

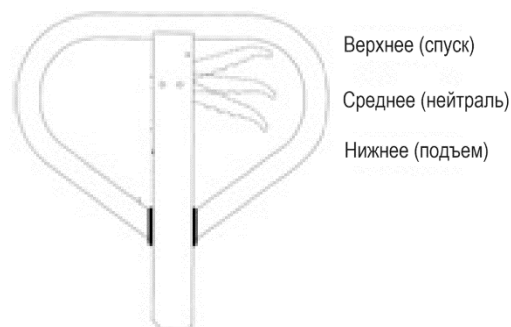


Рис. 10: Положения рычага

Установка рычага, настройка позиций и регулировка рабочих функций, осуществляется непосредственно на заводе-производителе. В случае, если основные настройки сбились, и тележка работает не корректно, Вы можете самостоятельно отрегулировать гидравлическую систему:

- Если вилы поднимаются, когда рычаг находится в **среднем** (нейтральном) положении, необходимо подкрутить регулировочную гайку по часовой стрелке до тех пор, пока не будет достигнут правильный режим работы.
- Если вилы опускаются, когда рычаг находится в **среднем** (нейтральном) положении, необходимо подкрутить регулировочную гайку против часовой стрелки до тех пор, пока не будет достигнут правильный режим работы.
- Если вилы не опускаются, когда рычаг находится в **верхнем** положении,

необходимо подкрутить регулировочную гайку по часовой стрелке до тех пор, пока не будет достигнут правильный режим работы, затем проверьте работу тележки при рычаге, находящемся в **среднем** (нейтральном) положении.

- Если вилы не поднимаются, когда рычаг находится в **нижнем** положении, необходимо подкрутить регулировочную гайку против часовой стрелки до тех пор, пока не будет достигнут правильный режим работы, затем проверить правильность работы тележки при рычаге, находящемся в **верхнем** и **среднем** (нейтральном) положениях.

Транспортировка

Перед началом транспортировки тележки снимите с нее груз, опустите вилы в нижнее положение и надежно закрепите ремнями.

Хранение

При подготовке тележки к хранению снимите с нее груз, опустите вилы в нижнее положение, смажьте все необходимые узлы, описанные в Руководстве, обеспечьте защиту тележки от коррозии и пыли. Разместите тележку таким образом, чтобы не повредить ее в процессе хранения. Снимите ручку в порядке, обратном процессу установки.

5. ЕЖЕДНЕВНЫЙ ОСМОТР

В данном разделе описываются проверки, проводимые перед вводом тележки в эксплуатацию. Ежедневный осмотр эффективен для обнаружения поломок и неисправностей и позволяет максимизировать срок службы тележки. Проверьте состояние тележки согласно пунктам, описанным в данном разделе. Снимите с тележки груз и опустите вилы в крайнее нижнее положение.



НЕ ИСПОЛЬЗУЙТЕ ТЕЛЕЖКУ В СЛУЧАЕ ОБНАРУЖЕНИЯ КАКИХ-ЛИБО НЕИСПРАВНОСТЕЙ ИЛИ ПОЛОМОК.

- Проведите визуальный осмотр тележки на предмет обнаружения деформаций рамы, вил или других компонентов, наличие необычного шума или ограничений при работе подъемного механизма.
- Проверьте, нет ли утечки масла.
- Проверьте вертикальность подъемного механизма.
- Проверьте плавность движения колес.
- Проверьте колеса на предмет повреждений.
- Проверьте надежность болтовых соединений.
- Проверьте работу тормоза (если установлен).
- Проверьте наличие всех предупреждающих и информационных наклеек.
- Проверьте и при необходимости провидите смазку.

6. ИНСТРУКЦИИ ПО ЭКСПЛУАТАЦИИ.

- При использовании тележки оператор должен носить защитную обувь.
- Тележка предназначена для использования в помещениях с температурой от +5 °C до +40 °C.
- Рабочее освещение должно быть не менее 50 Люкс
- Никогда не оставляйте загруженную тележку без присмотра.

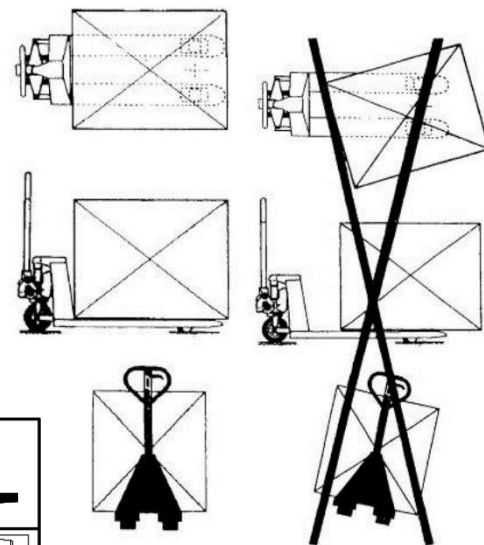
а) Остановка

По окончании работы опустите вилы в крайнее нижнее положение и припаркуйте тележку на гладкой ровной поверхности, где тележка не будет мешать проведению прочих операций. Используйте тормоз, при его наличии.

б) Подъем грузов

Убедитесь, что масса груза не превышает грузоподъемность тележки.

Переместите вилы тележки под паллетой с грузом до тех пор, пока задняя часть вилок не покажется из-под груза (рис. 11). Переведите управляющий рычаг в нижнее положение, соответствующее подъему вилок. Поднимите груз качающимися движениями рукоятки вверх-вниз. Нагрузка должна быть равномерно размещена на обеих вилах.



Не перегружайте тележку!

Не поднимайте вилы с грузом на наклонных поверхностях!

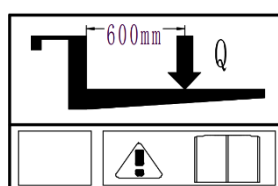


Рис. 11: Размещение груза

с) Спуск (снижение)



Не просовывайте руки и ноги под подъемный механизм тележки.

Не осуществляйте спуск вилок с грузом на наклонных поверхностях.

Для того, чтобы опустить груз, необходимо перевести управляющий рычаг в верхнее положение. Для того чтобы прекратить спуск, отпустите рычаг. Убедитесь, что есть достаточный зазор между паллетом и вилами.

д) Перемещение

- Не изменяйте направление при движении на уклонах/подъемах
- Не передвигайтесь под углом к направлению наклона.
- Следите за перепадами уровня пола при движении, груз может опрокинуться.
- Обеспечьте устойчивость груза на тележке, чтобы исключить его падение.
- Тележка может быть не оснащена тормозом, в данном случае тормозное расстояние может быть больше и будет зависеть от оператора.

Снимите тележку с тормоза (если оснащена). Толкайте или тяните тележку за рукоятку, соединенную с рулевыми колесами, для перемещения тележки. Рулевое управление тележкой осуществляется поворотом рукоятки вправо или влево.

е) Управление системой EASY ROLLER

Систему EASY ROLLER можно активировать, переместив педаль выбора режима (рис. 1, поз. 9) из нейтрального **MIDDLE** (среднего) положения в положение вниз **F** (ВПЕРЕД) или вверх **B** (НАЗАД).

Перемещение педали вниз в положение **F** (рис.12) активирует систему EASY ROLLER в направлении ВПЕРЕД. Перемещая ручку управления вверх и вниз, гидравлическая тележка будет двигаться вперед.

Перемещение педали вверх в положение **B** (рис.12) активирует систему EASY ROLLER в направлении НАЗАД. Перемещая ручку управления вверх и вниз, гидравлическая тележка будет двигаться назад.

Система отключается переводом педали в нейтральное положение **MIDDLE** (рис. 12).

Обратите внимание, если система активирована в одном направлении, система блокирует движение гидравлической тележки в противоположном направлении.

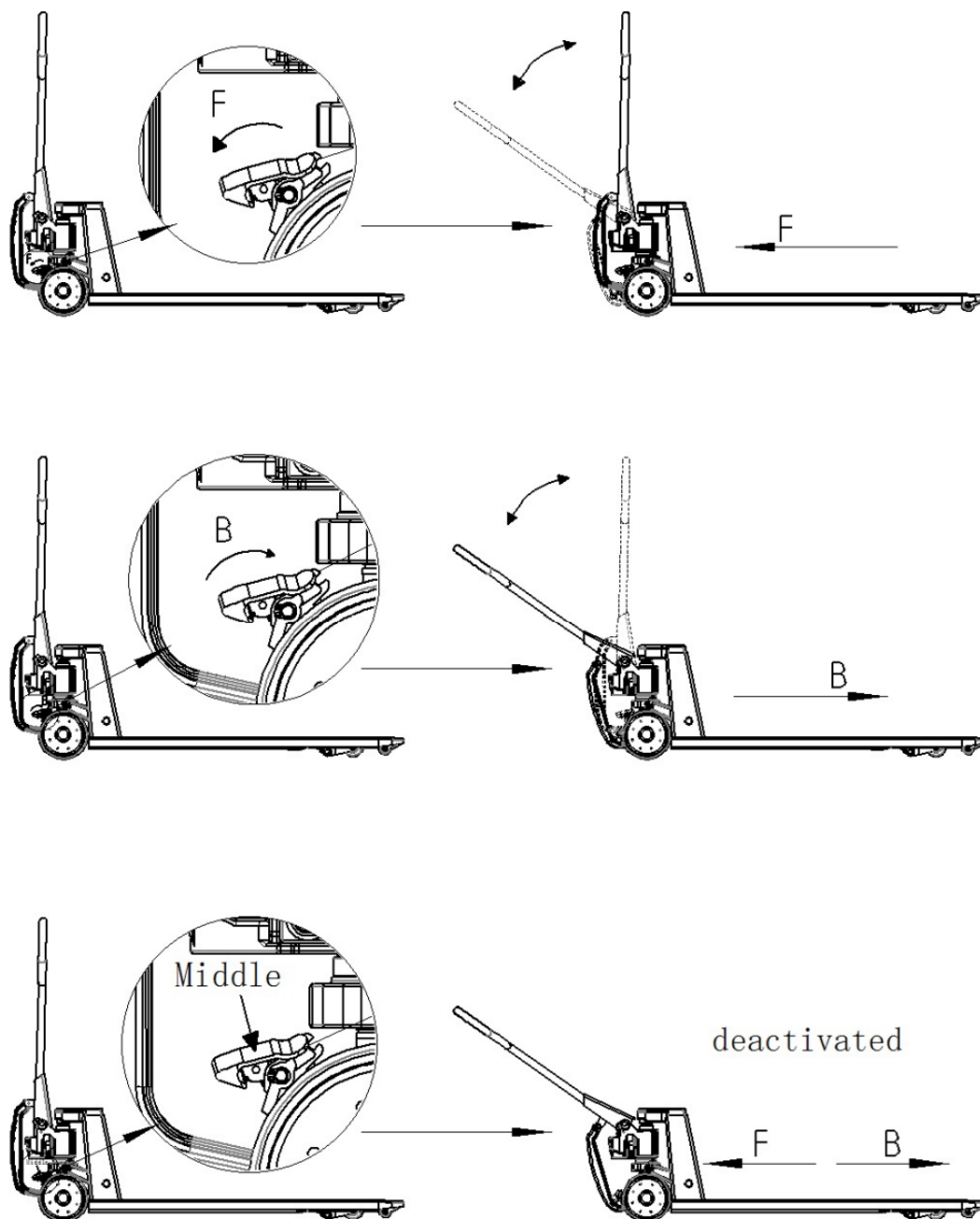


Рис. 12: Система EASY ROLLER

f) Использование быстрого подъема (Опция)

Если масса груза менее 120 кг, гидравлическая тележка имеет функцию быстрого подъема, максимальная высота подъема достигается за 5 качков рукоятки. Если масса поднимаемого груза более 120 кг, то гидроузел автоматически переключается в режим нормального подъема.

g) Неисправности

Если в процессе эксплуатации возникли какие-либо неисправности или гидравлическая тележка не работает, пожалуйста, немедленно прекратите её использование. Поместите подъемно-транспортное средство в безопасное место. Избегайте дальнейшего использования.

Немедленно доведите информацию о неисправности до руководителя и/или вызовите сервисную службу.

7. РЕГУЛЯРНОЕ ОБСЛУЖИВАНИЕ



- К выполнению технического обслуживания оборудования допускается только квалифицированный и обученный персонал.
- Перед проведением технического обслуживания снимите груз с тележки, и опустите вилы в крайнее нижнее положение.
- Обеспечьте полную неподвижность тележки перед тем как работать с компонентами, которые могут зажать пальцы или руки.
- Используйте оригинальные запасные части.
- Учтите, что утечка масла из гидравлической системы может привести к возникновению аварий.
- Регулировать клапан давления разрешается только обученным техническим специалистам.
- Отходы, такие как масло, использованные батареи и др. должны быть утилизированы или переработаны в соответствии с региональными требованиями.
- Все втулки и подшипники смазываются на заводе. Чтобы увеличить их срок службы, рекомендуется проводить регулярное техническое обслуживание. Производите смазывание подшипников и втулок каждые 6 месяцев.
- При эксплуатации в жестких условиях может потребоваться более частое техническое обслуживание.

Если вам необходимо поменять колеса, следуйте инструкциям, приведенным ниже. При замене колес надежно закрепите тележку.

Перечень технического обслуживания

Ежедневное техническое обслуживание

- См. раздел 5.

Ежемесячное техническое обслуживание

- Проверьте уровень гидравлического масла (при интенсивном использовании проводите проверки чаще).
- Все подшипники и оси смазаны долговечной смазкой на заводе. Смазка должна быть обновлена ежемесячно или каждый раз после очистки тележки.
- Очистите тележку от грязи.

Каждые 6 месяцев

- Поменяйте гидравлическое масло (чаще, если цвет поменялся существенно)
- Тип гидравлической жидкости – ISO VG32, вязкость должна составлять 30 сСт при 40 °С, общий объем около 0,3 л.
- Проверьте все детали и узлы тележки на предмет износа, замените при

необходимости.

Примечание: если гидравлическое масло стало молочно-белого цвета, значит в систему попала вода, необходимо срочно заменить гидравлическое масло.



Перед началом использования тележки убедитесь, что все предупреждающие и информационные наклейки на месте и не повреждены (см. рис. 3). При необходимости заменить наклейки.

Удаление воздуха из гидравлической системы

Воздух может попасть в гидроузел во время транспортировки, наклона тележки или при использовании на неровном грунте. Это может привести к отсутствию подъема при прокачке ручки. Воздух из системы можно удалить следующим образом:

Переместите управляющий рычаг в верхнее положение спуска вилок, опустите ручку вниз несколько раз. Нормальное использование тележки может быть продолжено.

Проверка и добавление гидравлического масла

Убедитесь, что вилы находятся в нижнем положении.

Положите гидравлическую тележку на бок.

Расположите сливную пробку гидравлического цилиндра вверх.

Открутите винтовую крышку.

Добавьте гидравлическое масло до требуемого уровня.

Верните крышку на прежнее место, поднимите тележку.

8. ПОИСК И УСТРАНЕНИЕ НЕИСПРАВНОСТЕЙ

При возникновении неисправностей прекратите использование тележки. Поместите тележку в безопасное место, сообщите руководителю, или позвоните в службу поддержки.

№ п/п	Описание неисправности	Возможные причины	Варианты решений
1	Вилы не поднимаются, вилы поднимаются не до конца, вилы поднимаются медленно	• Недостаточное количество гидравлического масла или примеси в масле	• Добавить масло до требуемого уровня, или заменить (см. главу 7)
		• Управляющий рычаг не отрегулирован	• Отрегулировать рычаг (см. главу 4)
		• Превышена грузоподъемность тележки, срабатывает клапан регулировки давления	• Уменьшить нагрузку
		• Температура окружающей среды слишком низкая, гидравлическое масло загустело	• Использовать тележку в указанном диапазоне температур
		• Пузырьки воздуха в гидравлическом масле	• Выпустить воздух из гидроузла (см. главу 7)
2	Вилы не опускаются, либо опускаются не полностью	• Посторонние предметы под вилами тележки	• Аккуратно уберите мешающие предметы
		• Управляющий рычаг не отрегулирован	• Отрегулируйте рычаг (см. главу 4)

		<ul style="list-style-type: none"> • Тележка была оставлена на длительное время с выдвинутым штоком, что привело к его ржавлению 	<ul style="list-style-type: none"> • Опускайте вилы тележки в крайнее нижнее положение при хранении, либо если не планируется использовать ее длительное время
		<ul style="list-style-type: none"> • Силовой шток был погнут из-за превышения номинальной грузоподъемности, либо неравномерного размещения груза на вилах 	<ul style="list-style-type: none"> • Заменить силовой шток, либо гидроузел
3	Вилы тележки опускаются самопроизвольно	<ul style="list-style-type: none"> • Примеси в гидравлическом масле препятствуют закрытию выпускного клапана 	<ul style="list-style-type: none"> • Слейте и замените гидравлическое масло (см. главу 7)
		<ul style="list-style-type: none"> • Какие-либо детали, либо уплотнения гидроузла изношены или повреждены 	<ul style="list-style-type: none"> • Проверьте и замените поврежденные или изношенные детали
		<ul style="list-style-type: none"> • Управляющий рычаг не отрегулирован 	<ul style="list-style-type: none"> • Отрегулируйте рычаг (см. главу 4)
4	Утечка масла из гидроцилиндра	<ul style="list-style-type: none"> • Детали гидроузла или уплотнения изношены, или пришли в негодность 	<ul style="list-style-type: none"> • Заменить поврежденные детали или уплотнения
5	Тележка не перемещается	<ul style="list-style-type: none"> • Повреждены колеса, ролики, подшипники 	<ul style="list-style-type: none"> • Заменить поврежденные детали
		<ul style="list-style-type: none"> • Система EASY ROLLER активирована в одном из положений; 	<ul style="list-style-type: none"> • Активируйте противоположную функцию EASY ROLLER или нейтральную позицию
		<ul style="list-style-type: none"> • Система EASY ROLLER заблокирована или повреждена 	<ul style="list-style-type: none"> • Разблокируйте систему, удалите блокирующие детали и при необходимости замените поврежденные компоненты.
		<ul style="list-style-type: none"> • Слишком высокое препятствие или большой уклон наклонной поверхности 	<ul style="list-style-type: none"> • Используйте систему EASY ROLLER в обратном направлении и попробуйте повторить операцию, но с меньшей нагрузкой или выбрать путь с меньшей высотой препятствия. Избегайте преодоление двух препятствий на рулевых колесах и грузовых роликах одновременно.
6	Высокий уровень шума	<ul style="list-style-type: none"> • Неправильная регулировка системы EASY ROLLER • Неисправность системы EASY ROLLER 	<ul style="list-style-type: none"> • Отрегулируйте систему или замените детали

10. ДЕКЛАРАЦИЯ СООТВЕТСТВИЯ

[GB] Original CE Declaration of conformity

The signatory hereby declares that the specified machine conforms to the EC Directive 2006/42/EC (Machine Directive), and 2014/30/EU (Electro-Magnetic Compatibility, EMC) including their amendments as translated into national legislation of the member countries. The signatory is individually authorized to compile the technical documents and declares that the following standards, including the normative procedures contained therein, have been applied:

[D] Original EG- Konformitätserklärung

Der Unterzeichner erklärt hiermit, dass die angegebene Maschine den EG-Richtlinien 2006/42/EG (Maschinenrichtlinie) und 2014/30/EU (Elektromagnetische Verträglichkeit, EMV) einschließlich ihrer Änderungen in der Umsetzung in die nationale Gesetzgebung der Mitgliedsländer entspricht. Der Unterzeichner ist zur Zusammenstellung der technischen Unterlagen einzeln befugt und erklärt, dass folgende Normen, einschließlich der darin enthaltenen normativen Verfahren, angewendet wurden:

[E] Original DECLARACIÓN DE CONFORMIDAD CE

El signatario declara por la presente que la máquina especificada cumple con la Directiva CE 2006/42/EC (Directiva de Máquinas) y 2014/30/EU (Compatibilidad Electromagnética, EMC) incluidas sus enmiendas traducidas a la legislación nacional de los países miembros. El firmante está autorizado individualmente para compilar los documentos técnicos y declara que se han aplicado los siguientes estándares, incluidos los procedimientos normativos contenidos en ellos:

[F] Originale DECLARATION DE CONFORMITE CE

Le signataire déclare par la présente que la machine spécifiée est conforme à la directive CE 2006/42/CE (directive machine) et 2014/30/UE (compatibilité électromagnétique, CEM), y compris leurs modifications telles que traduites dans la législation nationale des pays membres. Le signataire est individuellement autorisé à compiler les documents techniques et déclare que les normes suivantes, y compris les procédures normatives qu'elles contiennent, ont été appliquées:

[NL] Origineel EG-CONFORMITEITSVERKLARING

De ondertekenaar verklaart hierbij dat de gespecificeerde machine voldoet aan de EG-richtlijnen 2006/42/EG (machinerichtlijn) en 2014/30/EU (elektromagnetische compatibiliteit, EMC) inclusief hun amendementen zoals vertaald in de nationale wetgeving van de aangesloten landen. De ondertekenaar is individueel gemachtigd om de technische documenten samen te stellen en verklaart dat de volgende normen, inclusief de normatieve procedures die daarin zijn opgenomen, zijn toegepast:

[P] Original DECLARAÇÃO DE CONFORMIDADE CE

O signatário declara que a máquina especificada está em conformidade com a Diretiva EC 2006/42/EC (Diretiva de Máquinas) e 2014/30/EU (Compatibilidade Eletromagnética, EMC), incluindo suas emendas traduzidas para a legislação nacional dos países membros. O signatário está individualmente autorizado a compilar os documentos técnicos e declara que as seguintes normas, incluindo os procedimentos normativos neles contidos, foram aplicadas:

[I] Originale DICHIARAZIONE DI CONFORMITÀ CE

Il firmatario dichiara che la macchina specificata è conforme alla Direttiva CE 2006/42/CE (Direttiva macchine) e 2014/30/UE (Compatibilità elettromagnetica, EMC) compresi i relativi emendamenti tradotti nella legislazione nazionale dei paesi membri. Il firmatario è autorizzato individualmente alla compilazione dei documenti tecnici e dichiara che sono state applicate le seguenti norme, comprese le procedure normative ivi contenute:

[BG] Оригинален ЕВРОПЕЙСКА ОБЩНОСТ - ДЕКЛАРАЦИЯ ЗА СЪОТВЕТСТВИЕ

С настоящото подписалото лице декларира, че посочената машина отговаря на Директива на ЕО 2006/42/ЕС (Директива за машини) и 2014/30/ЕУ (Електромагнитна съвместимост, EMC), включително техните изменения, преведени в националното законодателство на страните-членки.

Подписалото лице е лично упълномощено да съставя техническите документи и декларира, че са приложени следните стандарти, включително съдържащите се в тях нормативни процедури:

[CZ] Originál EG - PROHLÁŠENÍ OSHODĚ

Signatář tímto prohlašuje, že uvedený stroj je ve shodě se směrnicí ES 2006/42/ES (Směrnice o strojích) a 2014/30/EU (Elektromagnetická kompatibilita, EMC) včetně jejich změn ve znění přeložené do národní legislativy členských zemí. Podepisující osoba je samostatně oprávněna sestavit technické dokumenty a prohlašuje, že byly použity následující normy, včetně normativních postupů v nich obsažených:

[DK] Original EF-OVERENSSTEMMELSEERKLÆRING

Underskriveneren erklærer hermed, at den specificerede maskine er i overensstemmelse med EF-direktivet 2006/42/EC (maskindirektivet) og 2014/30/EU (elektromagnetisk kompatibilitet, EMC) inklusive deres ændringer som oversat til national lovgivning i medlemslandene. Underskriveneren er individuelt bemyndiget til at udarbejde de tekniske dokumenter og erklærer, at følgende standarder, inklusive de normative procedurer indeholdt deri, er blevet anvendt:

[EST] Originaal EL vastavusavaldus

Allakirjutanu kinnitab käesolevaga, et nimetatud masin vastab EÜ direktiivile 2006/42/EÜ (masinadirektiiv) ja 2014/30/EL (elektromagnetiline ühilduvus, EMC), sealhulgas nende muudatustele, nagu on tõlgitud liikmesriikide siseriiklikesse õigusaktidesse. Allakirjutanut on individuaalselt õigus koostada tehnilisi dokumente ja ta kinnitab, et on kohaldatud järgmisi standardeid, sealhulgas neis sisalduvaid normatiivprotseduure:

[FIN] Alkuperäinen EU-YHDENMUKAISUUSSELOSTUS

Allakirjoittaja vakuuttaa täten, että määritetty kone on EY-direktiivin 2006/42/EY (konedirektiivi) ja 2014/30/EU (sähkömagneettinen yhteensopivuus, EMC) mukainen, mukaan lukien niiden muutokset, sellaisina kuin ne on käännetty jäsenmaiden kansalliseen lainsäädäntöön. Allekirjoittaja on henkilökohtaisesti valtuutettu kokoamaan tekniset asiakirjat ja vakuuttaa, että seuraavia standardeja, mukaan lukien niihin sisältyvät normatiiviset menettelyt, on sovellettu:

[GR] Πρωτότυπο ΔΗΛΩΣΗΣΥΜΜΟΡΦΩΣΗΣΕΟΚ

Ο υπογράφοντας δηλώνει με το παρόν ότι το συγκεκριμένο μηχάνημα συμμορφώνεται με την Οδηγία 2006/42/ΕΚ (Οδηγία Μηχανών) και 2014/30/ΕΕ (Ηλεκτρομαγνητική Συμβατότητα, EMC) συμπεριλαμβανομένων των τροποποιήσεών τους όπως έχουν μεταφραστεί στην εθνική νομοθεσία των χωρών μελών. Ο υπογράφοντας είναι ατομικά εξουσιοδοτημένος να συντάξει τα τεχνικά έγγραφα και δηλώνει ότι έχουν εφαρμοστεί τα ακόλουθα πρότυπα, συμπεριλαμβανομένων των κανονιστικών διαδικασιών που περιέχονται σε αυτά:

[H] Eredeti EU KONFORMITÁSI NYILATKOZAT

Az aláíró ezennel kijelenti, hogy a megadott gép megfelel a 2006/42/EC (gépirányelv) és a 2014/30/EU (elektromágneses összeférhetőség, EMC) irányelveknek, beleértve azok módosításait a tagországok nemzeti jogszabályaiba lefordítva. Az aláíró egyénileg jogosult a műszaki dokumentumok összeállítására, és kijelenti, hogy a következő szabványokat, beleértve az abban foglalt normatív eljárásokat, alkalmazták:

[LT] Originalus ES atitikim'o deklaracija

Pasirašęs asmuo pareiškia, kad nurodyta mašina atitinka EB direktyvą 2006/42/EB (mašinų direktyvą) ir 2014/30/ES (elektromagnetinį suderinamumą, EMC), įskaitant jų pakeitimus, išverstus į šalių narių nacionalinius teisės aktus. Pasirašęs asmuo yra individualiai įgaliotas rengti techninius dokumentus ir pareiškia, kad buvo taikomi šie standartai, įskaitant juose nurodytas normines procedūras:

[LV] Oriģināls ES atbilstības deklarācija

Parakstītājs ar šo apliecinā, ka norādītā iekārta atbilst EK Direktīvai 2006/42/EK (Mašīnu direktīva) un 2014/30/ES (Elektromagnētiskā saderība, EMC), ieskaitot to grozījumus, kas ir tulkoti dalībvalstu nacionālajos tiesību aktos. Parakstītājs ir individuāli pilnvarots sastādīt tehniskos dokumentus un apliecinā, ka ir piemēroti šādi standarti, tostarp tajos ietvertās normatīvās procedūras:

[N] Opprinnelig EU-KONFORMITETSERKLÆRING

Underskriveneren erklærer herved at den spesifiserte maskinen er i samsvar med EC-direktivet 2006/42/EC (maskindirektivet), og 2014/30/EU (elektromagnetisk kompatibilitet, EMC) inkludert deres endringer som oversatt til nasjonal lovgivning i medlemslandene. Underskriveneren er individuelt autorisert til å sammenstille de tekniske dokumentene og erklærer at følgende standarder, inkludert de normative prosedyrene som finnes deri, er brukt:

[PL] Oryginalny DEKLARACJA ZGODNOŚCI WE

Sygnatariusz niniejszym oświadcza, że określona maszyna jest zgodna z dyrektywą WE 2006/42/WE (dyrektywa maszynowa) i 2014/30/UE (kompatybilność elektromagnetyczna, EMC) wraz z ich poprawkami w tłumaczeniu na ustawodawstwo krajowe krajów członkowskich. Sygnatariusz jest indywidualnie upoważniony do sporządzania dokumentacji technicznej i oświadcza, że zastosowano następujące normy, w tym zawarte w nich procedury normatywne:

[RO] Original DECLARATIE DE CONFORMITATE CE

Semnatarul declară prin prezenta că mașina specificată este conformă cu Directiva CE 2006/42/CE (Directiva Mașini) și 2014/30/UE (Compatibilitate electro-magnetică, EMC), inclusiv amendamentele acestora, astfel cum au fost traduse în legislația națională a țării membre. Semnatarul este autorizat individual să întocmească documentele tehnice și declară că au fost aplicate următoarele standarde, inclusiv procedurile normative cuprinse în acestea:

[RUS] Оригинал Декларация соответствия стандартам ЕС

Настоящим подписывающая сторона заявляет, что указанная машина соответствует Директиве ЕС 2006/42/ЕС (Директива по машинам) и 2014/30/ЕС (Электromагнитная совместимость, ЭМС), включая их поправки, переведенные в национальное законодательство стран-членов. Подписавшаяся сторона имеет индивидуальное право на составление технических документов и заявляет, что были применены следующие стандарты, включая содержащиеся в них нормативные процедуры:

[SI] Original EG-KONFORMITETS FÖRKLARING

Undertecknaren intygar härmed att den specificerade maskinen överensstämmer med EG-direktivet 2006/42/EC (maskindirektivet) och 2014/30/EU (elektromagnetisk kompatibilitet, EMC) inklusive deras tillägg som översatts till nationell lagstiftning i medlemsländerna. Undertecknaren är individuellt behörig att sammanställa de tekniska dokumenten och förklarar att följande standarder, inklusive de normativa procedurerna som finns däri, har tillämpats:

[SK] Originál vyhlásenie o zhode

Signatár týmto vyhlasuje, že špecifikovaný stroj je v súlade so Smernicou ES 2006/42/EC (Smernica o strojoch) a 2014/30/EU (Elektromagnetická kompatibilita, EMC) vrátane ich dodatkov preložených do národnej legislatívy členských krajín. Signatár je individuálne oprávnený zostavovať technické dokumenty a vyhlasuje, že boli aplikované nasledujúce normy vrátane normatívnych postupov v nich obsiahnutých:

[SLO] Original EU IZJAVA O SKLADNOSTI

Podpisnik s tem izjavlja, da je navedeni stroj v skladu z Direktivo ES 2006/42/ES (Direktiva o strojih) in 2014/30/EU (Electro-Magnetic Compatibility, EMC), vključno z njunimi spremembami, kot so prevedene v nacionalno zakonodajo držav članic. Podpisnik je posamično pooblaščen za sestavo tehnične dokumentacije in izjavlja, da so bili uporabljeni naslednji standardi, vključno z normativnimi postopki, ki jih vsebuje:

[TR] Orijinal AB Uygunluk Açıklaması

İmza sahibi, belirlenen makinenin AB Direktifi 2006/42/EC (Makine Direktifi) ve 2014/30/EU (Elektro-Manyetik Uyumluluk, EMC) ve bunların üye ülkelerin ulusal mevzuatına tercüme edilen deęişiklikleri ile uyumlu olduęunu beyan eder. İmza sahibi, teknik belgeleri derlemeye bireysel olarak yetkilidir ve burada yer alan normatif prosedürler dahil olmak üzere ařaęıdaki standartların uygulandıęını beyan eder:

<the applied standards have to be shown here>

- (1) Type: **XX XX- Self-propelled industrial truck**
- (2) Serial No: **XXXXXXXX**
- (3) Year of constr.: **YYYY**
- (4) Manufacturer: **Nobilift Intelligent Equipment Co., Ltd.**
528 Changzhou Road, Taihu Sub-district, Changxing, 313100, PR China
- (5) Responsible for compiling the technical documentation: **<Company name>**,
<Company Address>
- (6) Date: **<Place>**, **YYYY.MM.DD**
- (7) Authorized signatory: **<Position> Mr. Sample**

(1) Type/ Typ/ Tipo/ Modello/ Tuyppl/ Tipo / ΤΥΠΟΣ/ Τίπος/ Tip/ Тип/ Tips/ Tipas/ Tüüp:

(2) Serial No./ Serien-Nr./ N°. de série/ Seriennummer/ N° de serie/ Numero di serie/ Serienr./ Sarjanro/ αριθμόσειρια/ Seriové číslo/ Szériaszám/ Nr.Seryjny/ Serijska številka/ Výrobné číslo/ Серийныйномер/ Seri No./ Seerianr./ Sērijas Nr./ Serijos numeris:

(3) Year of constr./ Baujahr/ Année de constr./ Bouwjaar/ Año de constr./ Anno di costruzione/ Produktionsår/ Byggeår/ Tillverkningsår/ Valmistusvuosi / Ano de fabrico / έτοςκατασκευής/ Rokvýroby/ Gyártásiév/ Rokprodukci / Letnik / Годизготовления / Üretimyılı / Väljalaskeasta / Izgatavošanas gads / Gamybosmetai

(4) Manufacturer/ Hersteller/ Fabricante/ Fabricant/ Fabrikant/ Fabricante/ Produttore/ производитель/ Výrobce/ Fabrikant/ Tootja/ Valmistaja/ Κατασκευαστής/ Gyártó/ Gamintojas/ Ražotājs/ Prodesent/ Producent/ Producător/ Производител/ Tillverkare/ Výrobca/ Proizvajalec/ Üretici firma

(5) Responsible for compiling the technical documentiton/ Verantwortlich für die Zusammenstellung der technischen Dokumentation/ Responsable de compiler la documentación técnica/ Responsable de la compilation de la documentation technique/ Verantwoordelijk voor het samenstellen van de technische documentatie/ Responsável pela compilação da documentação técnica/ Responsabile della compilazione della documentazione tecnica/ Отговаря за съставянето на техническата документация/ Zodpovidá za sestavení technické dokumentace/ Ansvarlig for udarbejdelse af den tekniske documentation/ Vastutab tehnilise dokumentatsiooni koostamise eest/ Vastaa teknisen dokumentaation laatimisesta/ Υπεύθυνος για τη σύνταξη της τεχνικής τεκμηρίωσης/ Felelős a műszaki dokumentáció összeállításáért/ Atsakingas už techninės dokumentacijos sudarymą/ Atbildīgs par tehniskās dokumentācijas sastādīšanu/ Ansvarlig for sammenstilling av teknisk dokumentasjon/ Odpowiedzialny za kompletowanie dokumentacji technicznej/ Responsabil cu întocmirea documentatiei tehnice/ Ответственный за составление технической документации/ Ansvarig för att sammanställa den tekniska dokumentationen/ Zodpovedá za zostavenie technickej dokumentácie/ Odgovoren za pripravo tehnične dokumentacije/ Teknik dokümantasyonun derlenmesinden sorumlu

(6) Date/ Datum/ Data/ Fecha/ datum/ Dato/ päiväys/ Kuupäev/ Datums/ дата/ Datum/ dátum/ tarih/ ημερομηνία

(7) Authorised signatory/ ImAuftrag/ pour ordre/ Incaricato/ Por orden de/ por procuração/ op last van/ pāvegneaf/ påuppdrag/ Etteroppdrag/ psta./ Ülesandel / pavedus / v.i. / Попоручению / megbízásából / дължостнолице / z pověření / z poveryenia / po nalogu / napolecenie / din sarcina / адна / θανά / εληνηή

ПАСПОРТНЫЕ ДАННЫЕ

МОДЕЛЬ:

СЕРИЙНЫЙ НОМЕР:

ГРУЗОПОДЪЕМНОСТЬ:

kg

РАЗМЕР ВИЛ

mm

ГОД ВЫПУСКА

ДАТА ПРОДАЖИ:

ГАРАНТИЙНЫЙ СРОК:

ИНФОРМАЦИЯ О ПРОДАВЦЕ:

КОМПАНИЯ:

АДРЕС:

КОНТАКТЫ:

М.П.