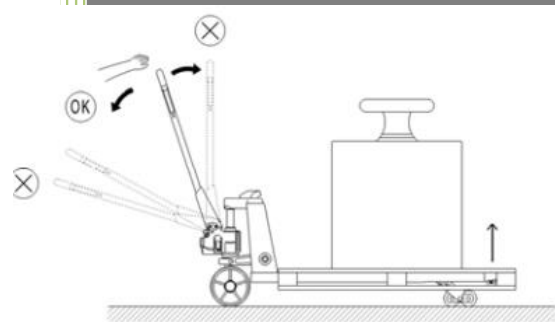


Exfork

РУКОВОДСТВО ПО ЭКСПЛУАТАЦИИ Ручная гидравлическая тележка с весами HPESE20



ПРЕДУПРЕЖДЕНИЕ

Не использовать гидравлическую тележку без изучения данного Руководства по эксплуатации.

ПРИМЕЧАНИЕ:



Не прикасайтесь к корпусу гидроузла при подъеме или опускании, это может повлиять на точность взвешивания.

HPESE20-SMS-001-RU

ПРЕДИСЛОВИЕ

Перед началом эксплуатации ручной гидравлической тележки внимательно ознакомьтесь с данным Руководством по эксплуатации и разберитесь в правилах использования данного оборудования в полном объеме. Неправильная эксплуатация может привести к возникновению опасности. Данное Руководство описывает эксплуатацию различных ручных гидравлических тележек. При использовании и обслуживании оборудования удостоверьтесь, что Руководство соответствует вашей модели.

Некоторые описанные функции являются опциональными, поэтому могут отсутствовать в приобретенной гидравлической тележке.

ВНИМАНИЕ:

Отходы, представляющие опасность для окружающей среды, такие как батарейки, масло и электроника, могут нанести экологический ущерб или вред здоровью при неправильном обращении.

Отходы должны быть рассортированы и разложены в жесткие контейнеры для мусора в соответствии с нормами и собраны местным органом по защите окружающей среды.

Во избежание утечки технических жидкостей во время эксплуатации оборудования, пользователь должен подготовить впитывающие материалы (опилки или сухую ткань), чтобы собрать вытекшие жидкости вовремя. В целях избегания вторичного загрязнения окружающей среды, использованные впитывающие материалы должны быть переданы в специальные службы.

Наша техника непрерывно совершенствуется. Данное Руководство должно применяться только в целях эксплуатации/обслуживания гидравлических тележек. Производитель не несет никакой ответственности за повреждения или несчастные случаи, которые возникают в связи с несоблюдением инструкций Руководства и указаний по технике безопасности.



ПРИМЕЧАНИЕ: В данном Руководстве знак, указанный слева, означает предупреждение или опасность, которая может привести к смерти или серьезным травмам при нарушении условий эксплуатации.

Содержание

1. Правильное применение	4
2. Описание ручной тележки	5
3. Предупреждения и инструкции по безопасности	6
4. Ввод в эксплуатацию, транспортировка, хранение / сборка	7
5. Ежедневный осмотр.....	9
6. Инструкции по эксплуатации.	10
7. Использование весов	11
8. Замена батареек в индикаторе.....	21
9. Регулярное обслуживание	22
10. Поиск и устранение неисправностей	24
11. Гидравлическая схема.....	24
12. Каталог запасных частей	25

1. Правильное применение

Ручную гидравлическую тележку разрешено использовать в соответствии с данным Руководством по эксплуатации.

Оборудование, описанное в данном Руководстве – ручная гидравлическая тележка с весами, предназначенная для подъема и перемещения груза на паллетах. Перевозка людей, а также использование гидравлической тележки не по ее прямому назначению запрещены. Неправильная эксплуатация может привести к травмам или порче оборудования.

Оператор / обслуживающая компания должны гарантировать надлежащую эксплуатацию, а также факт того, что данное оборудование будет использоваться только специально обученным персоналом.



Оборудование должно быть использовано только на достаточно твердой, гладкой, подготовленной, выровненной и подходящей поверхности. Работа на наклонной плоскости не разрешена. Во время работы груз должен быть расположен в середине продольной плоскости гидравлической тележки.

Грузоподъемность гидравлической тележки указана на идентификационной табличке. Оператор должен принять во внимание ограничения и соблюдать инструкцию по технике безопасности.

Оборудование может быть использовано внутри помещений со средней температурой от +5°C до + 40°C.

Не является водонепроницаемой. Степень защиты — IP65.

Освещение во время работы должно быть не меньше 50 Люкс.

Модификация (изменения)

Не разрешается производить каких-либо изменений в оборудовании, которые могут повлиять, например, на его грузоподъемность, стабильность или безопасность, без предварительного письменного одобрения производителя оборудования, его уполномоченного представителя или правопреемника. Что также включает в себя изменения, влияющие, например, на торможение, управление, обзорность и добавление подвижных (съёмных) приспособлений. В случае, если производитель или его правопреемник дают одобрение на выполнение изменений, они должны также произвести и одобрить соответствующие изменения в диаграмме грузоподъемности, предупредительных надписях, ярлыках и руководстве по эксплуатации.

При несоблюдении инструкции, гарантия становится недействительной.

2. Описание ручной тележки

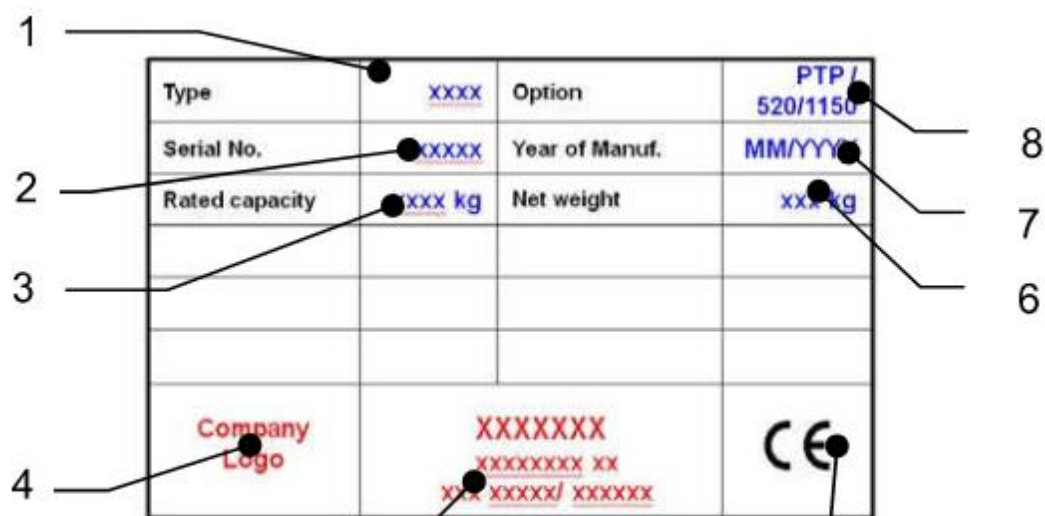
Основные технические характеристики

Таблица1: Основные технические характеристики (стандартное исполнение)

Тип		НРЕСЕ20/5
Грузоподъемность	Q, кг	2000
Шаг измерения	кг	5
Точность измерений		0-500кг => +/- 10кг
		500-1000кг => +/- 20кг
		1000-2000кг => +/- 30кг
Источник питания		2 батарейки «AA» 1.2-1.5В
Требования к окружающей среде		Сухие помещения, небольшой дождь
Условия эксплуатации терминала		-10°C - 40°C, относительная влажность воздуха 10-95%

Идентификационная табличка

- | | | | |
|---|-----------------------|---|--|
| 1 | Модель | 5 | Наименование и адрес производителя |
| 2 | Серийный номер | 6 | Собственная масса в кг |
| 3 | Грузоподъемность в кг | 7 | Дата производства |
| 4 | Логотип | 8 | Опции, тип колес, длина вил, ширина между вилами |



Если продано в ЕС

3. Предупреждения и инструкции по безопасности

Инструкция по безопасности

При использовании весовой тележки, пожалуйста, внимательно соблюдайте инструкции по эксплуатации, содержащиеся в данном руководстве. Всегда выполняйте каждый шаг в инструкциях.



- Запрещается другому человеку, помимо оператора, стоять спереди или позади тележки, когда она едет или поднимает/опускает груз.
- Не превышайте грузоподъемность тележки.
- Не ставьте ноги перед колесами.
- Запрещено поднимать или перевозить людей. Люди могут упасть и получить серьезную травму.
- Не используйте тележку на рампах.
- Не используйте тележку с незакрепленным и несбалансированным грузом.
- Не используйте тележку во взрывоопасной среде.
- Любые изменения, вносимые в конструкцию, должны быть письменно одобрены поставщиком до начала работ.
- Запрещается использование гидравлической тележки без ознакомления с данным Руководством.
- Регулярно проверяйте точность весов, чтобы избежать ошибочных показаний.
- К обслуживанию весов допускается только обученный и уполномоченный персонал.

Примите в расчет разницу уровня полов при движении. Груз может упасть или тележка может стать неуправляемой. Следите за положением груза. Прекратите работу, если груз стал нестабильным.

Необходимо производить регулярный осмотр тележки. Не является водонепроницаемой. Использовать оборудование в сухих условиях.

4. Ввод в эксплуатацию, транспортировка, хранение / сборка

Ввод в эксплуатацию

Монтаж ручки

Ручные гидравлические тележки поставляются в разобранном виде, поэтому при покупке, возможно, потребуется выполнить следующие действия:

- Проверить наличие всех компонентов, а также отсутствие повреждений тележки
- Собрать гидравлическую тележку в соответствии с данным руководством.

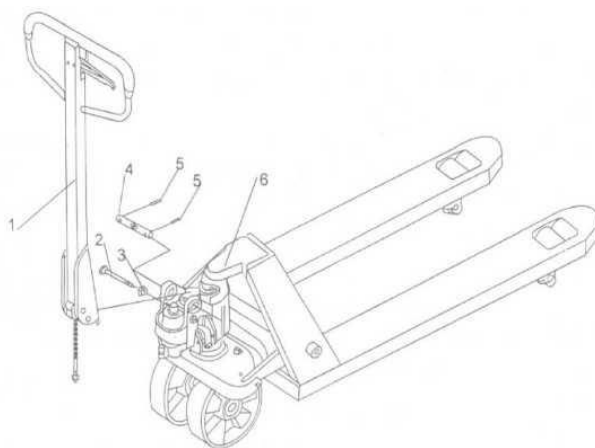
Перед тем как приступить к сборке, пожалуйста, что перечисленные ниже части присутствуют в наличии, а также не повреждены:

Ось с отверстием (4) – 1 шт.

Штифты (5) – 2 шт. (один штифт уже соединен с осью (4))

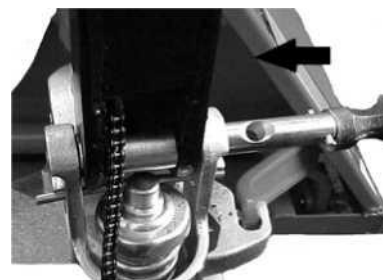
Ручка тележки в сборе – 1 шт.

Рама гидравлической тележке в сборе с гидроузлом (6) - 1 шт.



При монтаже ручки лучше всего присесть прямо перед тележкой.

Вставьте основание ручки тележки в проушину гидроузла так, чтобы отверстия совпали, при помощи молотка вбейте ось с отверстием в направлении справа налево, как показано на рисунке.



Переведите рычаг на ручке тележки в крайнее нижнее положение, затем пропустите винт с гайкой через отверстие в оси.

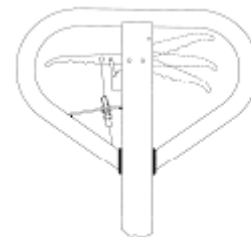
Опустите рукоятку вниз и вытащите штырь поз. 2.

Установите рычаг на ручке в положение, соответствующее подъему вилок, затем поднимите рычажную пластину и вставьте регулировочный болт с торца рычажной пластины. Гайка на регулировочном болте должны быть под пластиной.

Используя молоток забейте второй штифт (поз. 5) в отверстие на рукоятке. Теперь ручка подсоединена к гидроузлу.

Регулировка клапана

На ручке тележки вы можете найти управляющий рычаг, который имеет 3 положения:



Режим опускания вил: рычаг в верхнем положении, автоматически возвращается в среднее положение, если отпустить.

Нейтральное положение: рычаг в среднем положении.

Режим подъема вил: рычаг в нижнем положении.

- Если вилы поднимаются, когда рычаг находится в нейтральном положении, необходимо подкрутить регулировочную гайку по часовой стрелке до тех пор, пока не будет достигнут правильный режим работы.
- Если вилы опускаются, когда рычаг находится в нейтральном положении, необходимо подкрутить регулировочную гайку против часовой стрелки до тех пор, пока не будет достигнут правильный режим работы.
- Если вилы не опускаются, когда рычаг находится в верхнем положении, необходимо подкрутить регулировочную гайку по часовой стрелке до тех пор, пока не будет достигнут правильный режим работы, затем проверьте работу тележки при рычаге, находящемся в нейтральном положении.
- Если вилы не поднимаются, когда рычаг находится в нижнем положении, необходимо подкрутить регулировочную гайку против часовой стрелки до тех пор, пока не будет достигнут правильный режим работы, затем проверить правильность работы тележки при рычаге, находящемся в верхнем и нейтральном положениях.

Транспортировка

Перед началом транспортировки тележки снимите с нее груз, опустите вилы в нижнее положение и надежно закрепите ремнями.

Хранение/сборка

При подготовке тележки к хранению снимите с нее груз, опустите вилы в нижнее положение, смажьте все необходимые узлы, описанные в Руководстве, обеспечьте защиту тележки от коррозии и пыли. Разместите тележку таким образом, чтобы не повредить ее в процессе хранения. Снимите ручку в порядке, обратном процессу установки.

5. Ежедневный осмотр

В данном разделе описываются проверки, проводимые перед вводом тележки в эксплуатацию. Ежедневный осмотр эффективен для обнаружения поломок и неисправностей и позволяет максимизировать срок службы тележки. Проверьте состояние тележки согласно пунктам, описанным в данном разделе. Снимите с тележки груз и опустите вилы в крайнее нижнее положение.



НЕ ИСПОЛЬЗУЙТЕ ТЕЛЕЖКУ В СЛУЧАЕ ОБНАРУЖЕНИЯ КАКИХ-ЛИБО НЕИСПРАВНОСТЕЙ ИЛИ ПОЛОМОК.

- Проведите визуальный осмотр тележки на предмет обнаружения деформаций рамы, вилок или других компонентов, наличие необычного шума или ограничений при работе подъемного механизма.
- Проверьте, нет ли утечки масла.
- Проверьте отсутствие самопроизвольного опускания подъемного механизма.
- Проверьте плавность движения колес.
- Проверьте колеса на предмет повреждений.
- Проверьте надежность крепежных соединений.
- Проверьте работу и точность весового индикатора.
- Проверьте наличие всех предупреждающих и информационных наклеек.

6. Инструкции по эксплуатации.

- При использовании тележки оператор должен носить защитную обувь.
- Тележка предназначена для использования в помещениях с температурой от +5°C до +40°C.
- Рабочее освещение должно быть не менее 50 Люкс
- Запрещено использование тележки на наклонных поверхностях.
- Никогда не оставляйте загруженную тележку без присмотра.

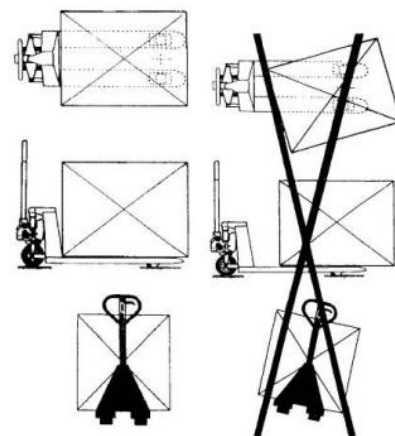
а) Парковка


Опустите вилы в крайнее нижнее положение и припаркуйте тележку на гладкой ровной поверхности, где тележка не будет мешать проведению прочих операций. Используйте тормоз, при его наличии.

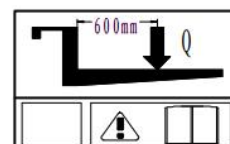
б) Подъем грузов

Убедитесь, что масса груза не превышает грузоподъемность тележки.

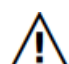
Переместите вилы тележки под паллетом с грузом до тех пор, пока задняя часть вилок не покажется из-под груза. Переведите управляющий рычаг в положение, соответствующее подъему вилок. Поднимите груз качающимися движениями рукоятки вверх-вниз. Нагрузка должна быть равномерно размещена на обеих вилах.



 Не перегружайте тележку.



с) Опускание

 Не просовывайте руки и ноги под подъемный механизм тележки.

Для того чтобы опустить груз – необходимо поднять вверх управляющий рычаг на рукоятке тележки. Для того чтобы прекратить спуск, отпустите рычаг. Убедитесь, что есть достаточный зазор между паллетом и вилами.

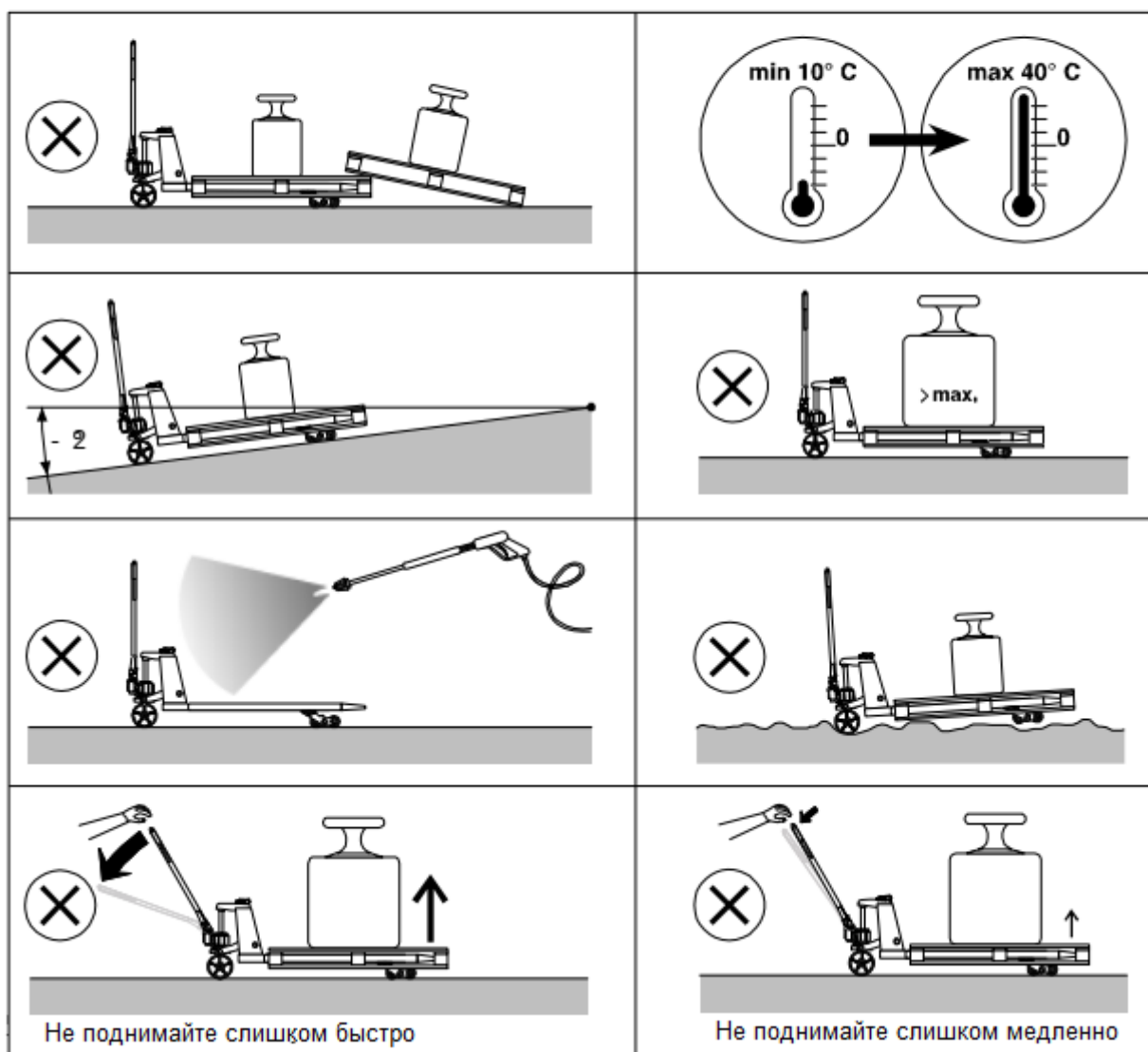
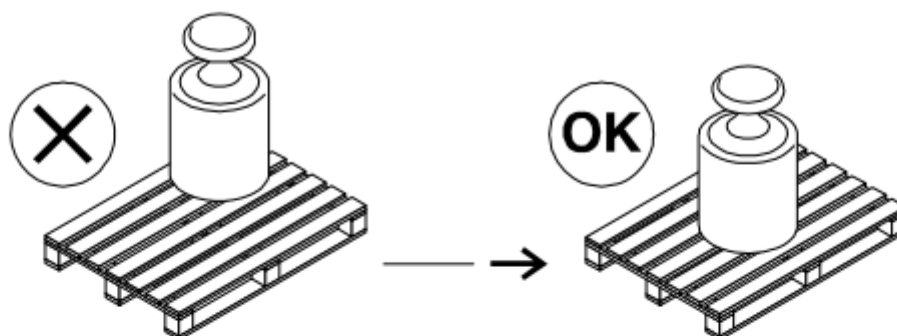
д) Перемещение

- Не используйте тележку на наклонных поверхностях.
- Следите за перепадами уровня пола при движении, груз может опрокинуться.
- Обеспечьте устойчивость груза на тележке, чтобы исключить его падение.

Снимите тележку с тормоза (если оснащена). Толкайте или тяните тележку за рукоятку, соединенную с рулевыми колесами для ее перемещения тележки в нужном направлении.

7. Использование весов

7.1. Правильное использование весовой тележки



7.2. Обозначения на индикаторе



Символ загорается, когда взвешиваемый груз поднят слишком высоко. Опустите вилы с поднятым грузом.



Символ загорается при достижении требуемой для проведения взвешивания высоты подъема.



Символ загорается, когда требуемая высота подъема практически достигнута, поднимайте груз медленно.



Символ загорается при приближении высоты подъема к требуемой для взвешивания.



Символ загорается при опущенных вилах, необходимо поднять вилы для проведения взвешивания.



Появление данного символа указывает на отрицательный результат взвешивания.



Промежуточное взвешивание внесено в память индикатора.



Отображение веса груза в фунтах (необходимо изменить в настройках).

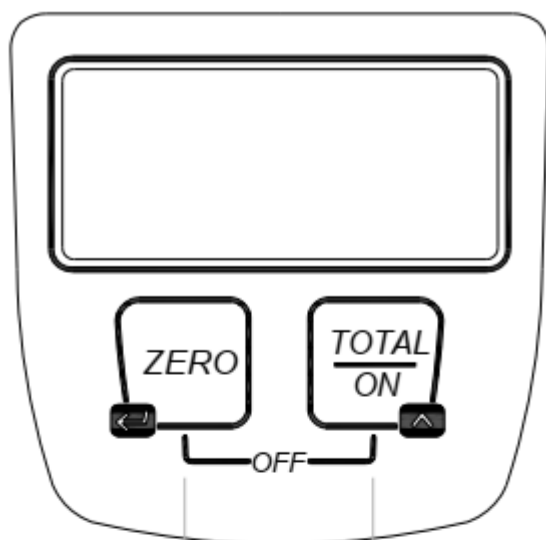


Отображение веса груза в килограммах (по умолчанию).



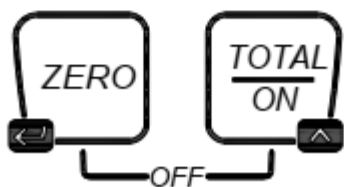
Низкий заряд батареи индикатора.

7.3. Использование кнопок индикатора



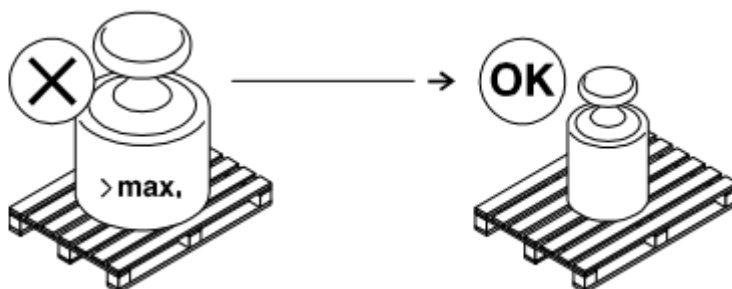
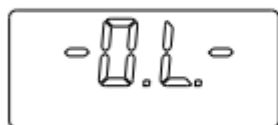
- 1. Включение индикатора
Добавление веса в память
- 2. Вызов промежуточного итога

- 1. Калибровка Нуля
- 2. Калибровка Нуля
Сброс памяти

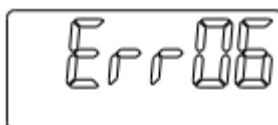


Выключение
(одновременное нажатие обеих кнопок)

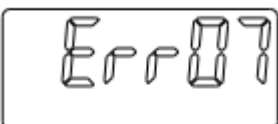
7.4. Сообщения об ошибках



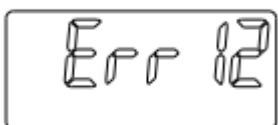
Превышена грузоподъемность, снимите лишний вес.



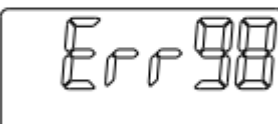
Уровень сигнала от датчика на АЦП слишком высокий. Проверьте подключение весового датчика.



Нет сигнала от датчика на АЦП. Проверьте подключение весового датчика.



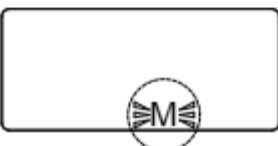
Данные калибровки весов потеряны. Перекалибруйте систему.



Точка калибровки должна быть выше предыдущей и выше 25. Или введенное значение калибровочного значения равно 0000.



Символ мигает.
Уровень напряжения батареи/ аккумулятора низкий.
Требуется замена батареи/аккумулятора

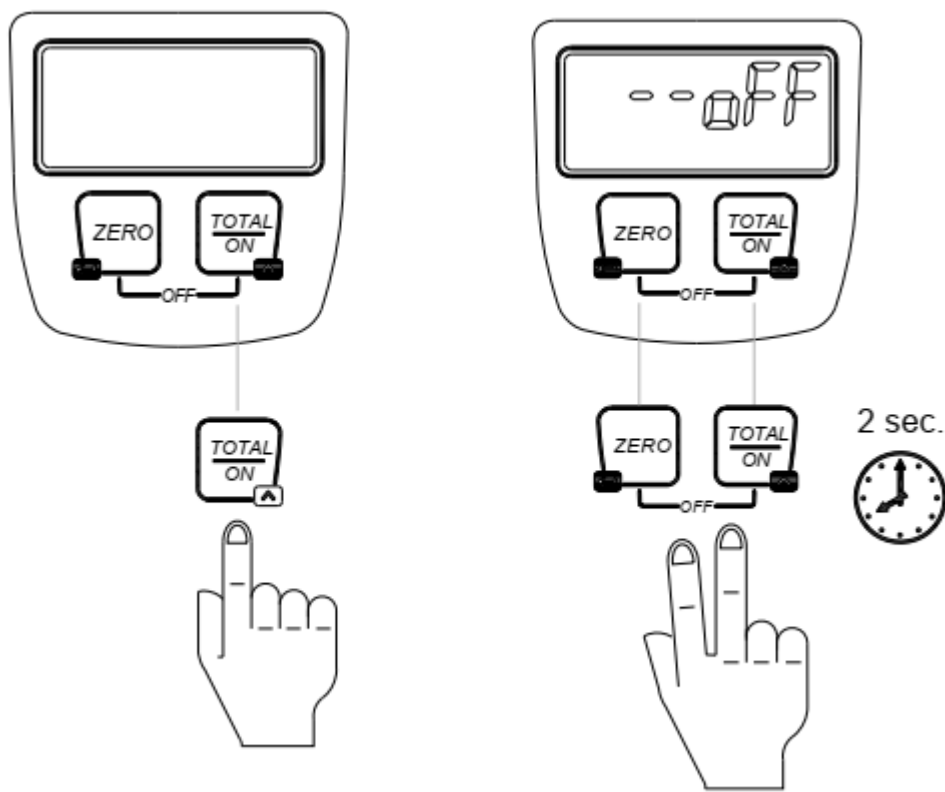


Мигает символ М, память заполнена (> 99,999 кг невозможно отобразить с помощью 5 цифр), вес не может быть принят. Сотрите память.

7.5. Включение и выключение индикатора

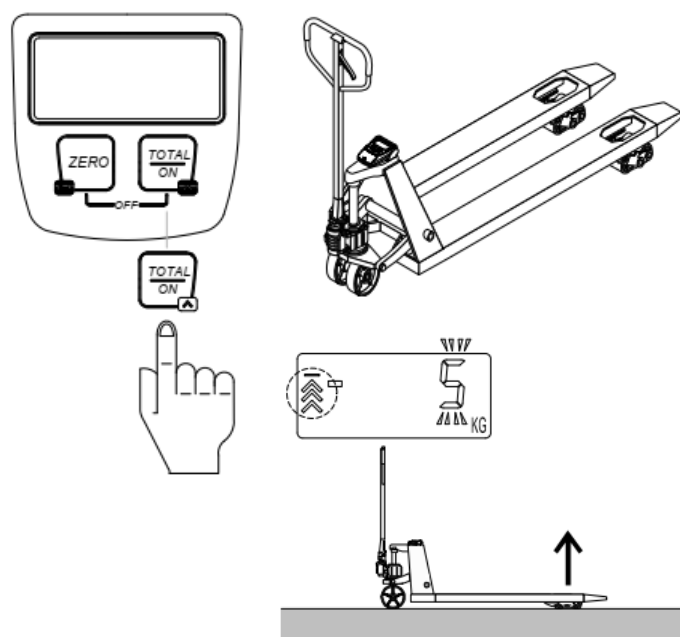
Включение индикатора производится кратковременным нажатием на кнопку TOTAL/ON.

Выключение индикатора производится путем одновременного нажатия на кнопки ZERO и TOTAL/ON в течение 2-х секунд. Индикатор будет выключен автоматически, если в течение 2-х минут не было нажато ни одной кнопки, либо не произведено никаких действий.

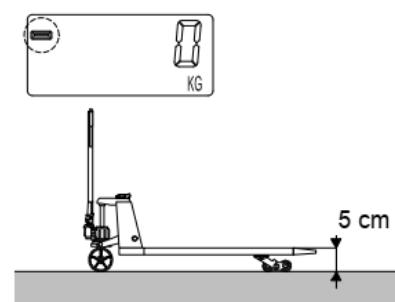


7.6. Проверка нуля перед началом взвешивания и внесение корректировок

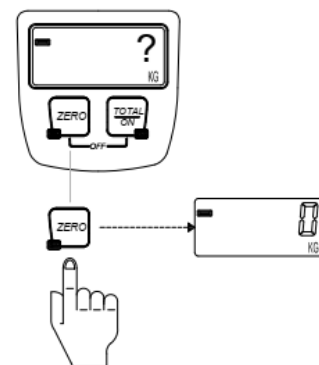
1. Для включения индикатора нажмите на кнопку включения коротким нажатием.
2. Убедитесь, что на вилках гидравлической тележки не находится никакого груза.
3. Поднимите вилы гидравлической тележки до требуемой высоты в соответствии с индикаторами в левой части экрана.



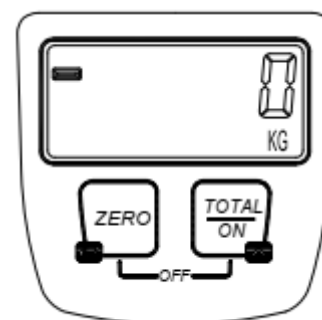
4. Проверьте, чтобы на дисплее показано нулевое значение, когда вилы находятся на требуемой высоте.



5. Если показания на дисплее ненулевые (+/- 5кг), то они могут быть скорректированы при помощи короткого нажатия на кнопку ZERO.

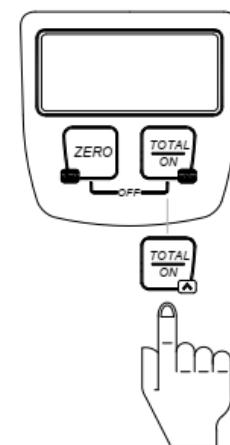


6. Индикатор готов к проведению взвешиваний.



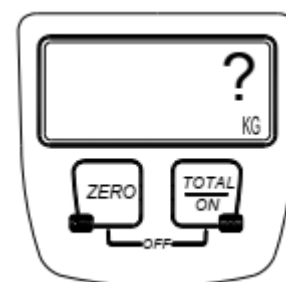
7.7. Взвешивание

1. Включите индикатор коротким нажатием на кнопку TOTAL/ON

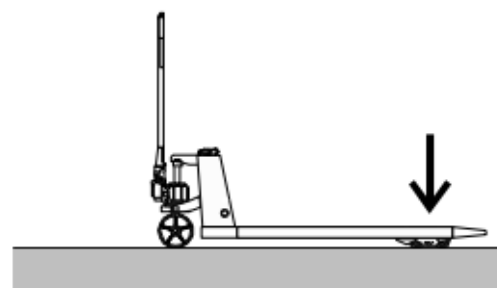


2. Дисплей показывает текущий вес, расположенный на вилках. Если вилки пустые, то нормальным значением являются показания в пределах +/- 40кг.

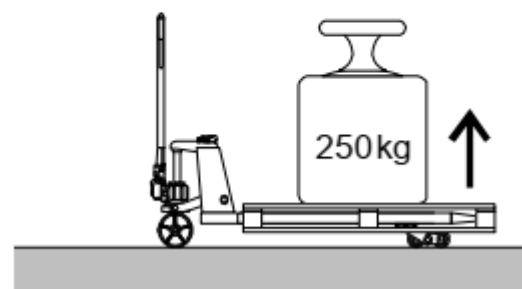
Если вилки тележки не подняты до точки взвешивания, то показания будут мигать.



3. Опустите вилы тележки до крайнего нижнего положения, символ с 3-мя стрелками будет активен в левой части дисплея.

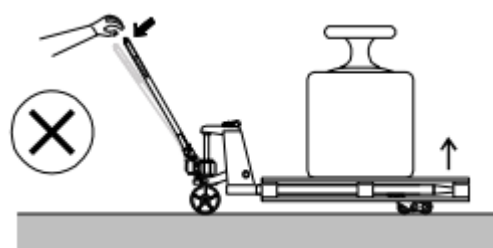
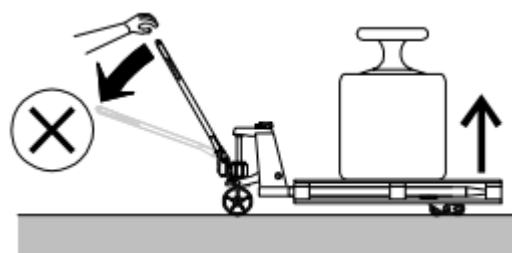
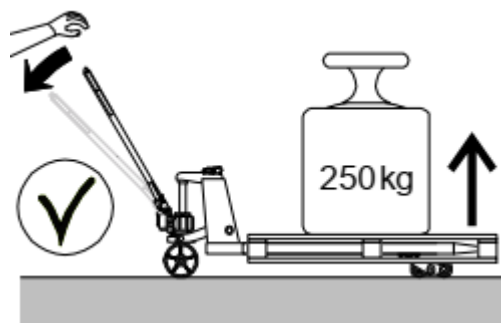



4. Поставьте взвешиваемый груз на вилы тележки и поднимите вилы до требуемой высоты.

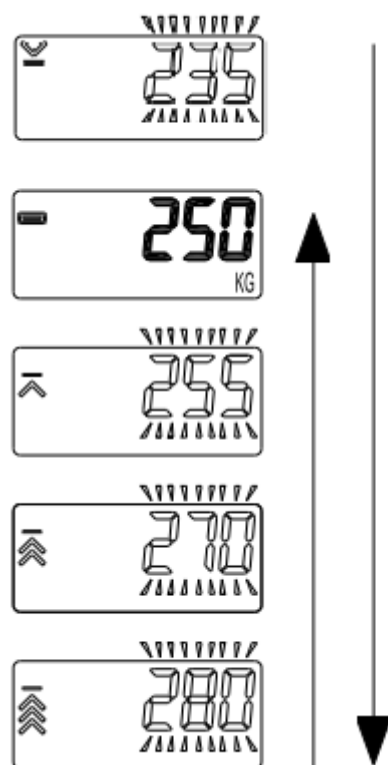


5. Когда на индикаторе горят 3 стрелки начинайте подъем до тех пор, пока не будет достигнута требуемая высота. При подъеме используйте уверенные качки ручки, но не опускайте ее слишком

низко.

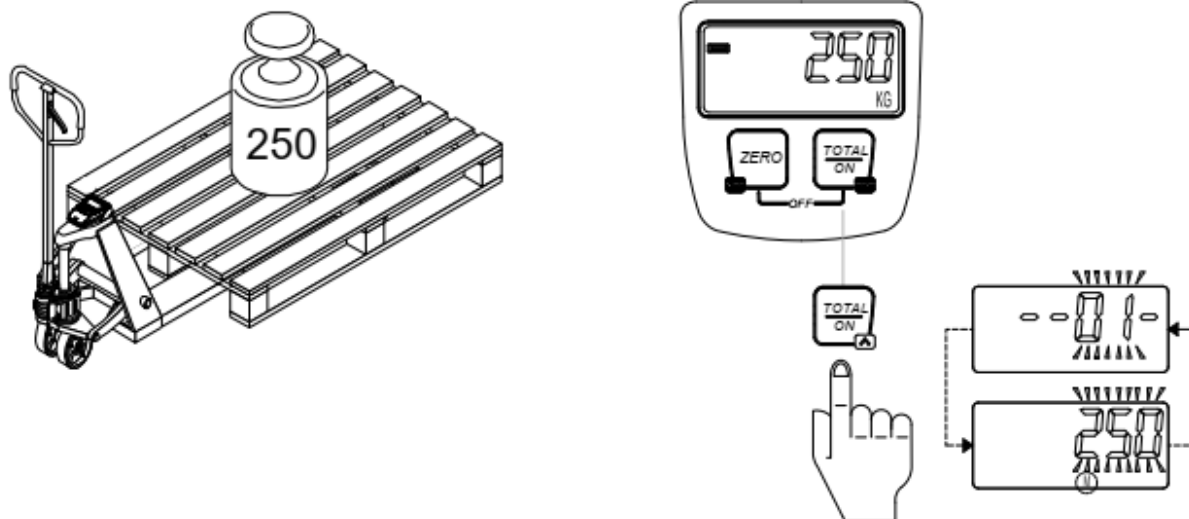


6. Поднимайте вилы тележки до требуемой высоты, отмеченной символом , по мере приближения к ней и уменьшении количества стрелок, снижайте скорость подъема, если груз был поднят слишком высоко, загорится символ со стрелкой, указывающей вниз, необходимо полностью опустить вилы с грузом и повторить взвешивание.

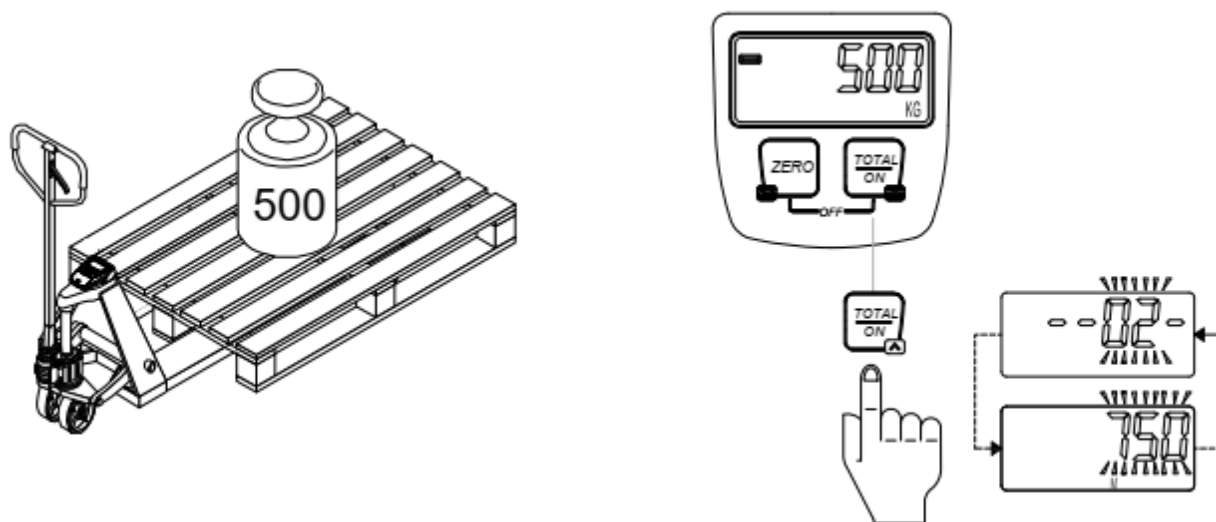


7.8. Суммирование результата

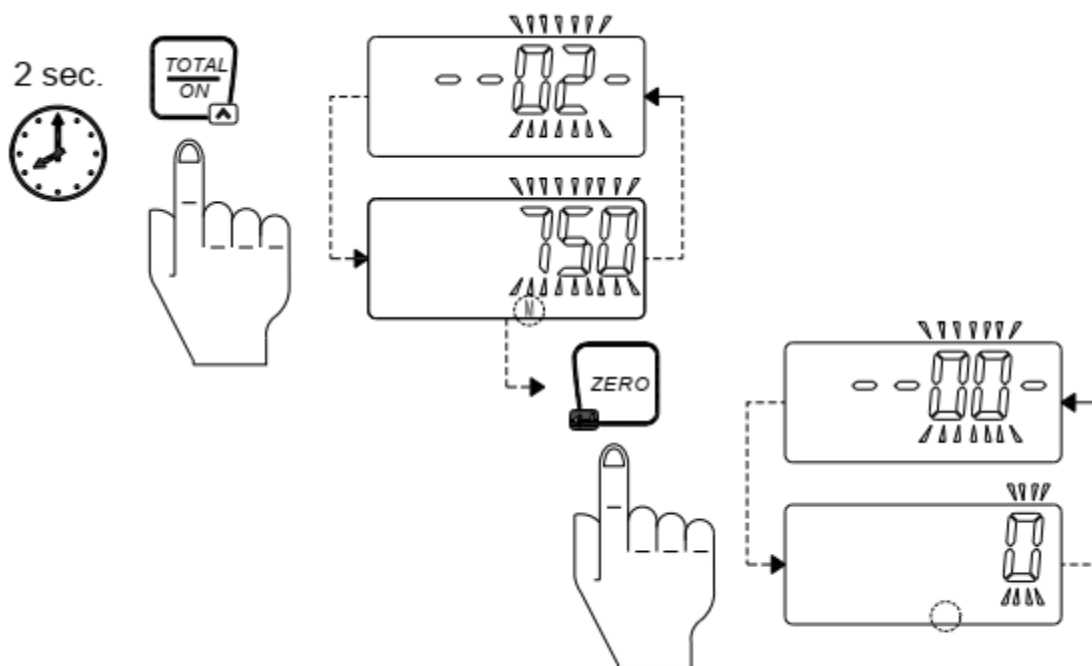
1. Включите индикатор при помощи короткого нажатия на кнопку TOTAL/ON.
2. Установите груз на вилы тележки и произведите взвешивание, затем нажмите кнопку TOTAL/ON для запоминания полученного значения, на дисплее загорится символ «M».



3. Опустите вилы и произведите взвешивание следующего груза, добавьте полученное значение веса при помощи короткого нажатия на кнопку TOTAL/ON.



4. Для просмотра суммарного веса нажмите и удерживайте кнопку TOTAL/ON в течение 2-х секунд, индикатор укажет суммарный вес, сохраненный в памяти, для сброса памяти нажмите кнопку ZERO, система автоматически вернется в стандартный режим взвешивания, символ «M» потухнет.



8. Замена батареек в индикаторе

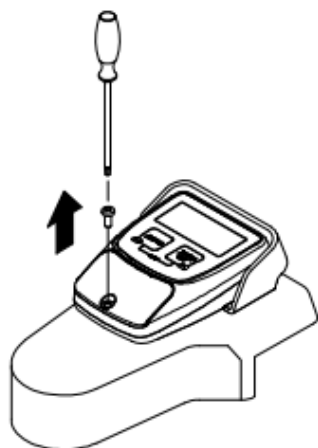
Индикатор работает от двух батареек/аккумуляторов «AA», при средней интенсивности заряда батареек хватает на 1 год использования тележки.



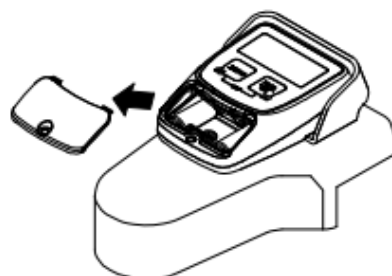
При разряде батареек индикатора в правом нижнем углу начнет мигать соответствующий символ, при полном разряде батареек индикатор отключится.

Для замены батареек воспользуйтесь следующей инструкцией.

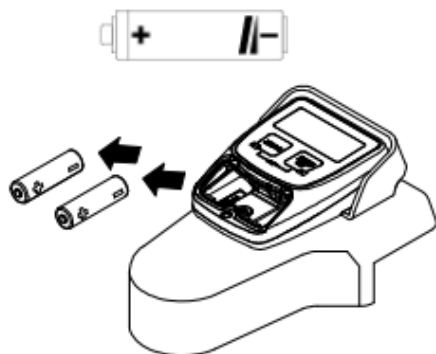
1



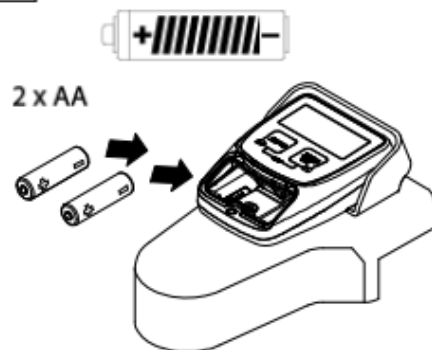
2



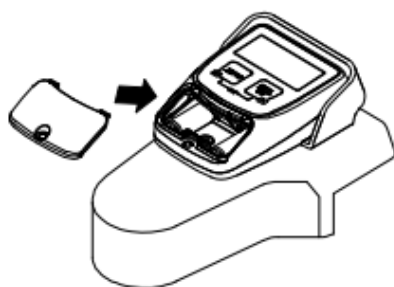
3



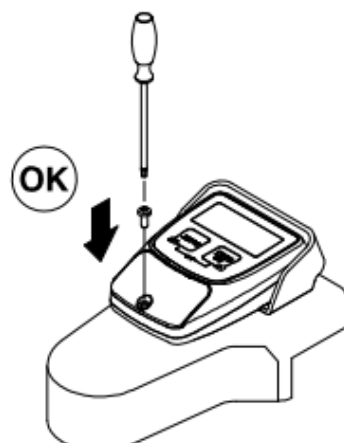
4



5



6



9. Регулярное обслуживание



- Только квалифицированный персонал может быть допущен к обслуживанию тележки.
- Перед проведением технического обслуживания снимите груз с тележки, и опустите вилы в крайнее нижнее положение.
- Обеспечьте полную неподвижность тележки перед тем как работать с компонентами, которые могут зажать пальцы или руки.
- Используйте оригинальные запасные части.
- Учтите, что утечка масла из гидравлической системы может привести к возникновению аварий.
- Регулировать клапан давления разрешается только обученным техническим специалистам.
- Отходы, такие как масло, использованные батареи и др. должны быть утилизированы или переработаны в соответствии с региональными требованиями.
- Все втулки и подшипники смазываются на заводе. Чтобы увеличить их срок службы, рекомендуется проводить регулярное техническое обслуживание. Производите смазывание подшипников и втулок каждые 6 месяцев.
- В суровых условиях эксплуатации может потребоваться более частое техническое обслуживание.

Если вам необходимо поменять колеса, следуйте инструкциям, приведенным ниже. При замене колес надежно закрепите тележку.

Бюллетень технического обслуживания

Ежедневное техническое обслуживание

- См. раздел 5.

Ежемесячное техническое обслуживание

- Проверьте уровень гидравлического масла (при интенсивном использовании проводите проверки чаще).
- Все подшипники и оси смазаны долговечной смазкой на заводе. Смазка должна быть обновлена ежемесячно или каждый раз после очистки тележки.
- Очистите тележку от грязи.

Каждые 6 месяцев

- Поменяйте гидравлическое масло (чаще, если цвет поменялся существенно)
- Тип гидравлической жидкости – ISO VG32, вязкость должна составлять 30сСт при 40°C, общий объем около 0.3л.
- Проверьте все детали и узлы тележки на предмет износа, замените при необходимости.

Примечание: если гидравлическое масло стало молочно-белого цвета, значит в систему попала вода, необходимо срочно заменить гидравлическое масло.



Перед началом использования тележки убедитесь, что все предупреждающие и информационные наклейки на месте и не повреждены (см. рис. 3). При необходимости заменить наклейки.

Удаление воздуха из гидравлической системы

Воздух может попасть в гидроузел во время транспортировки, наклона тележки или при использовании на неровном грунте. Это может привести к отсутствию подъема при прокачке ручки. Воздух из системы можно удалить следующим образом:

Переместите управляющий рычаг в положение спуска вилок, опустите ручку вниз несколько раз. Нормальное использование тележки может быть продолжено.

Проверка и добавление гидравлического масла

Убедитесь, что вилы находятся в нижнем положении.

Положите гидравлическую тележку на бок.

Установите сливную пробку гидравлического цилиндра вверх.

Открутите винтовую крышку.

Добавьте гидравлическое масло до требуемого уровня.

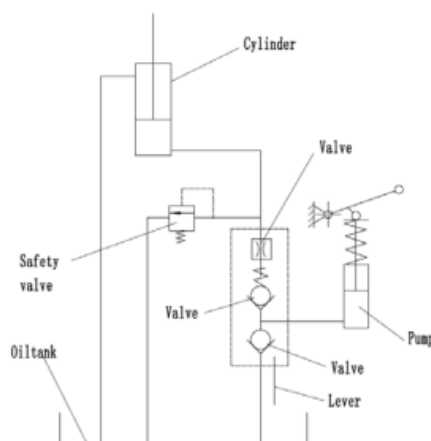
Верните крышку на прежнее место, поднимите тележку.

10. Поиск и устранение неисправностей

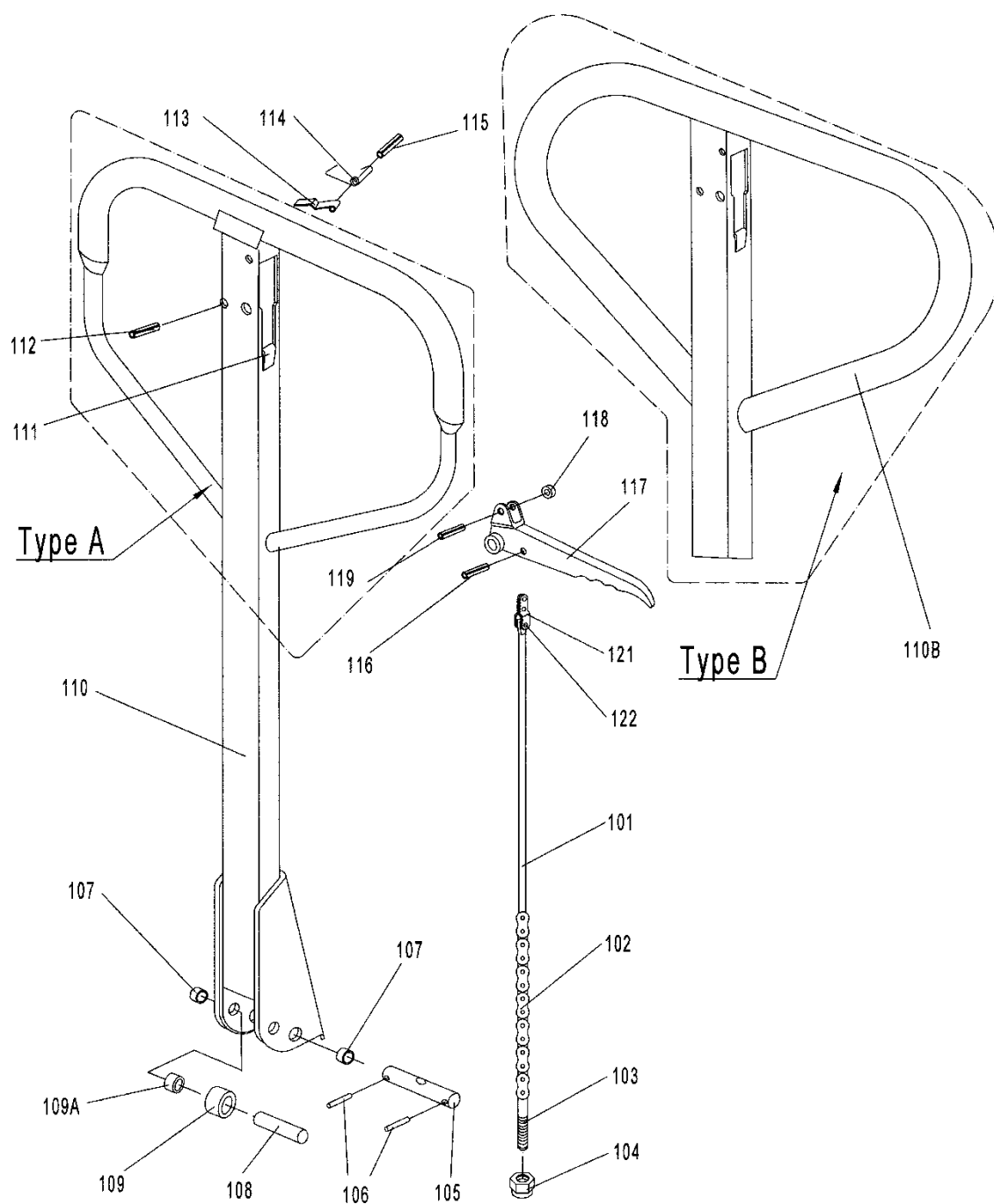
При возникновении неисправностей прекратите использование тележки. Поместите тележку в безопасное место, сообщите руководителю, или позвоните в службу поддержки.

№ п/п	Описание неисправности	Возможные причины	Варианты решений
1	Вилы не поднимаются, вилы поднимаются не до конца, вилы поднимаются медленно	• Недостаточное количество гидравлического масла или примеси в масле	• Добавить масло до требуемого уровня, или заменить (см. главу 7)
		• Управляющий рычаг не отрегулирован	• Отрегулировать рычаг (см. главу 4)
		• Превышена грузоподъемность тележки, срабатывает клапан регулировки давления	• Уменьшить нагрузку
		• Температура окружающей среды слишком низкая, гидравлическое масло загустело	• Использовать тележку в указанном диапазоне температур
		• Пузырьки воздуха в гидравлическом масле	• Выпустить воздух из гидроузла (см. главу 7)
2	Вилы не опускаются, либо опускаются не полностью	• Посторонние предметы под вилами тележки	• Аккуратно уберите мешающие предметы
		• Управляющий рычаг не отрегулирован	• Отрегулируйте рычаг (см. главу 4)
		• Тележка была оставлена на длительное время с выдвинутым штоком, что привело к его ржавлению	• Опускайте вилы тележки в крайнее нижнее положение при хранении, либо если не планируется использовать ее длительное время
		• Силовой шток был погнут из-за превышения номинальной грузоподъемности, либо неравномерного размещения груза на вилах	• Заменить силовой шток, либо гидроузел
3	Вилы тележки опускаются самопроизвольно	• Примеси в гидравлическом масле препятствуют закрытию выпускного клапана	• Слейте и замените гидравлическое масло (см. главу 7)
		• Какие-либо детали, либо уплотнения гидроузла изношены или повреждены	• Проверьте и замените поврежденные или изношенные детали
		• Управляющий рычаг не отрегулирован	• Отрегулируйте рычаг (см. главу 4)
4	Утечка масла из гидроцилиндра	• Детали гидроузла или уплотнения изношены, или пришли в негодность	• Заменить поврежденные детали или уплотнения

11. Гидравлическая схема



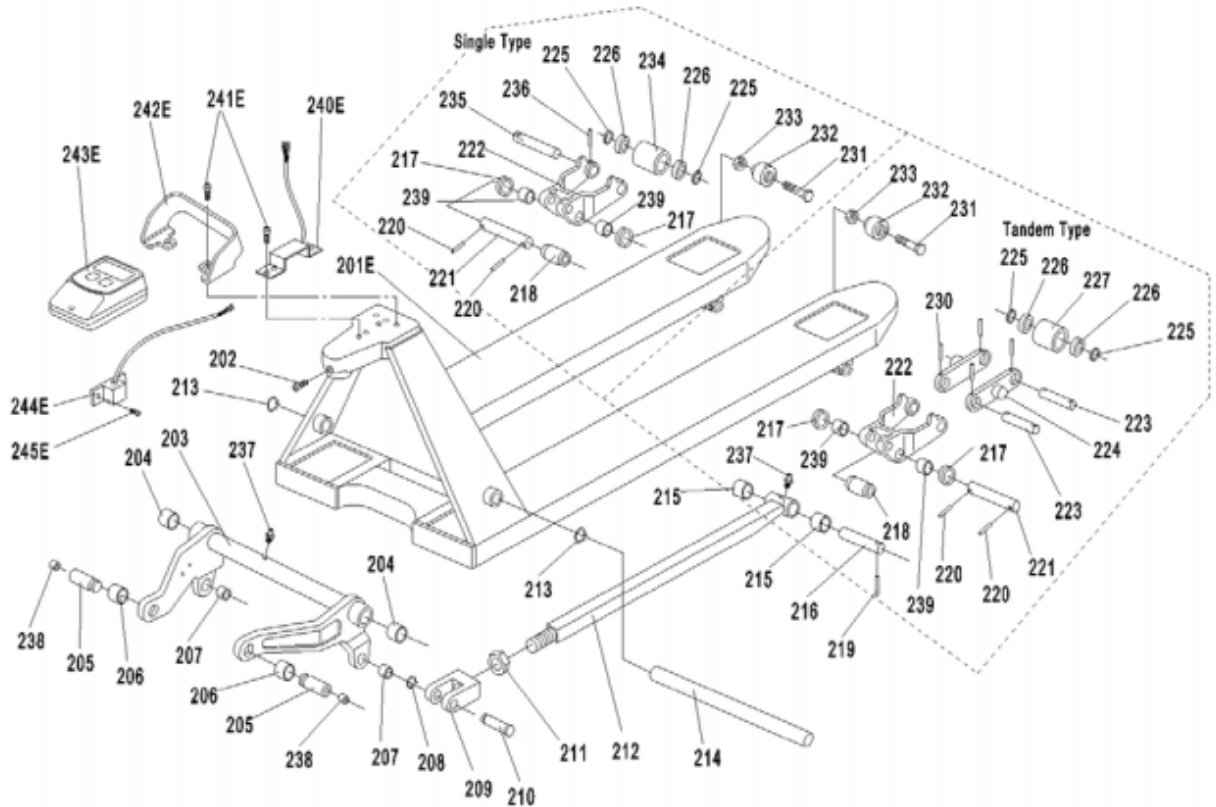
12. Каталог запасных частей



LIST of DRAW-BAR

No.	Description	Qty.	Remark
101	Release Rod	1	
102	Chain	1	
103	Adjusting Bolt	1	
104	Adjusting Nut	1	
105A	Axle with Hole	1	
106	Elastic Pin	2	
107	Bushing	2	
108	Roller Pin	1	
109	Pressure Roller	1	
109A	Bushing	1	
110	Draw-bar	1	For Type A
110B	Draw-bar	1	For Type B
111	Stop Rubber	1	
112	Elastic Pin	1	
113	Blade Spring	1	
114	Spring	1	
115	Elastic Pin	1	
116	Elastic Pin	1	
117	Control Handle	1	
118	Roller	1	
119	Elastic Pin	1	
121	Pull Board	1	
122	Pin	1	

FORK FRAME



Parts list of Fork frame

No.	Description	Qty.	No.	Description	Qty.
201E	Fork Frame	1	222	Frame of Roller	2
202	Bolt	1	223	Shaft for Roller	4
203	Rock - Arm	1	224	Linking Plate	4
204	Bushing	2	225	Washer	8
205	Shaft	2	226	Bearing	8
206	Bushing	2	227	Loading Roller	4
207	Bushing	2	230	Elastic Pin	8
208	Retaining Ring	2	231	Bolt	2
209	Joint	2	232	Enter Roller	2
210	Pin	2	233	Locking Nut	2
211	Nut	2	235	Shaft for Single Roller	2
212	Pushing Rod	2	236	Elastic Pin	2
213	Retaining Ring	2	237	Grease Cup	1
214	Shaft	1	238	Grease Cup	2
215	Bushing	4	239	Bushing	4
216	Shaft	2	240E	Load Cell	1
217	Intermediate Roller	4	241E	Bolt	6
218	Extending Roller	2	242E	Indicator Bracket	1
219	Elastic Pin	2	243E	Indicator	1
220	Elastic Pin	4	244E	Sensor	1
221	Shaft	2	245E	Bolt	2

Type A pump

Part list of hydraulic pump

No.	Description	Quantity	Remark
301	Spring Cap	1	
302	Spring	1	
303	Pump Piston	1	
304	Dust Ring	1	
305	Seal	1	
306	Dust Cover	2	
307	Locking Ring	2	
308	Washer	2	
309	Bearing	4	
310	Loading Wheel	2	
311	Elastic Pin	1	
312	Elastic Pin	2	
313	Thrust Plate	1	
314	Retaining Ring	1	
315	Bearing	1	
316	Shaft of loading Wheel	1	
317	Nut	1	
318	Screw	1	
319	Lever Plate	1	
320	Elastic Pin	1	
321	Valve Cartridge	1	
322A	Pump Body	1	
323	Seal Washer	1	
324	Screw Plug	1	
325	Seal	1	
326	O - Ring	1	
327	Dust Ring	1	
328	Piston Rod	1	
329	Steel Ball	1	
330	Screw Plug	1	
331	O - Ring	1	
332	Bolt	1	
333	Spring	1	
334	Spindle of Safety Valve	1	
335	Grease Cup	1	
336	Cylinder	1	
337	Cover of Bearing	1	