

# Exfork



Let's grow together

# CPD50L1

## 4-опорный

## 5000 кг

## Li-ion



- Высокий дорожный просвет и большие шины идеально подходят для управления и сцепления с дорогой в любых условиях
- Более короткий l2 и меньший радиус поворота обеспечивают маневренность в ограниченном пространстве
- Отличный эргономичный дизайн с просторным пространством для ног, регулируемым рулем и удобным
- 80-вольтовая литий-ионная батарея обеспечивает эффективность, длительную автономность и возможность зарядки
- Возможность установки джойстика для работы без усталости

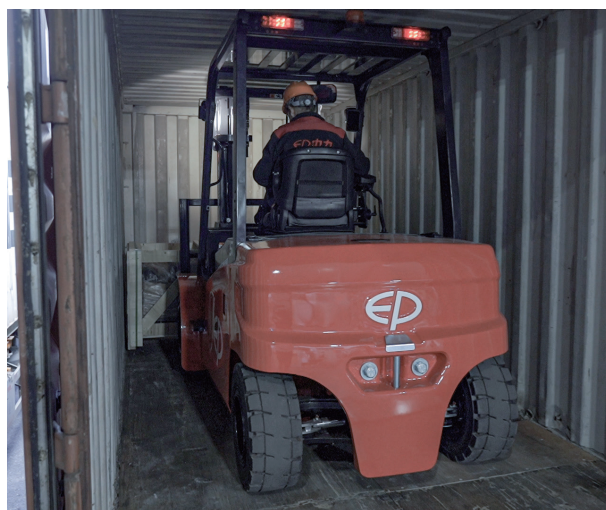


Manufacturer			EP
Model designation			CPD50L1
Drive			Electric
Load capacity	Q	kg	5000
Load center distance	c	mm	500
Service weight		kg	7000
Height, mast lowered	h1	mm	2230
Lift height	h3	mm	3000
Height, mast extended	h4	mm	4175
Length to face of forks	l2	mm	2900
Overall width	b1/b2	mm	1550
Fork dimensions	s/e/l	mm	55x150x1070
Turning radius	Wa	mm	2675
Travel speed, laden/unladen		km/h	16/18
Lifting speed, laden/unladen		m/s	0.3/0.46
Lowering speed, laden/unladen		m/s	0.45/0.51
Max. gradeability, laden/unladen		%	15/20
Drive motor rating S2 60 min		kW	18
Battery voltage/nominal capacity		V/Ah	80/560

### ■ Новый внешний вид, сочетающий в себе практичность и эстетику

Новый дизайн CPD50L1 сочетает в себе практичность и красоту. Внутренняя компоновка была оптимизирована, что позволило сократить длину L2 до 2900 мм и уменьшить радиус поворота до 2675 мм. Компактные размеры позволяют легко маневрировать в ограниченном пространстве.

Болтовое верхнее ограждение обеспечивает максимальную гибкость при переоборудовании или замене, а высота 2250 мм в сочетании с триплексом высотой 4,5 метра позволяет перевозить грузы в стандартных контейнерах.



### ■ Литиевые батареи разной емкости для разных задач

CPD50L1 предлагает два варианта литий-ионных батарей: 80 В/560 Ач и 80 В/690 Ач. Они подходят для регулярного и интенсивного использования. Батареи сочетают преимущества литиевых технологий: быструю зарядку, отсутствие обслуживания, экологичность. Практичный разъем IP65 позволяет заряжать устройство без открытия крышки.



## ■ Высокая скорость для максимальной эффективности

CPD50L1 превосходит CPD50F8 по скорости движения, достигая 16/18 км/ч. Это ускоряет складские операции и повышает эффективность перевозок.



## ■ Джойстик для работы без усталости

Вместо механических рычагов CPD50L1 оснащен гидравлическим джойстиком. Расположенный на конце подлокотника, он позволяет управлять вилами и движением кончиками пальцев. Это улучшает эргономику и комфорт оператора. Джойстик контролирует:

- гидравлику всех вил, включая 4-й путь
- направление движения (F-N-B)
- звуковой сигнал
- кнопку аварийной остановки



## ■ Надежность и оптимизация

CPD50L1 сохранил проверенные компоненты: привод, двигатели, контроллеры и мачту. Конструкция коробчатой балки повысила жесткость и устойчивость, а новый гидравлический насос сделал подъем точным и бесшумным.



## ■ Эргономичное сиденье для удобства

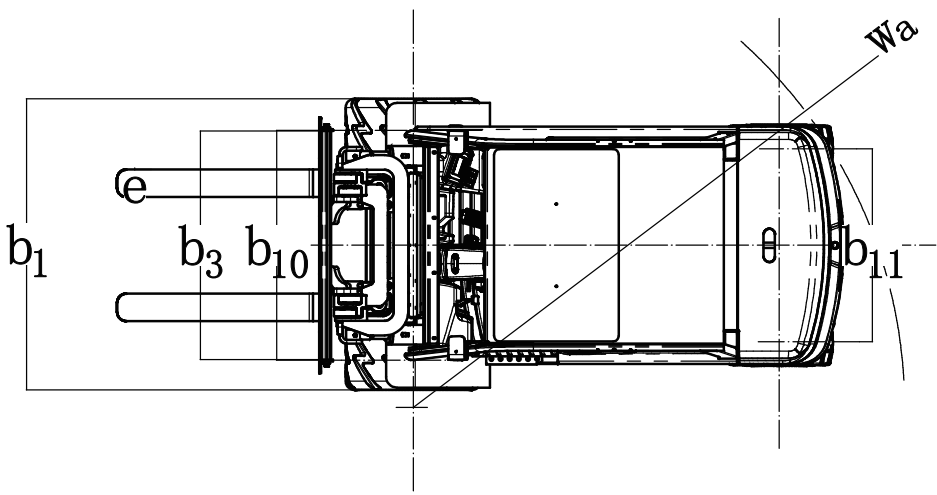
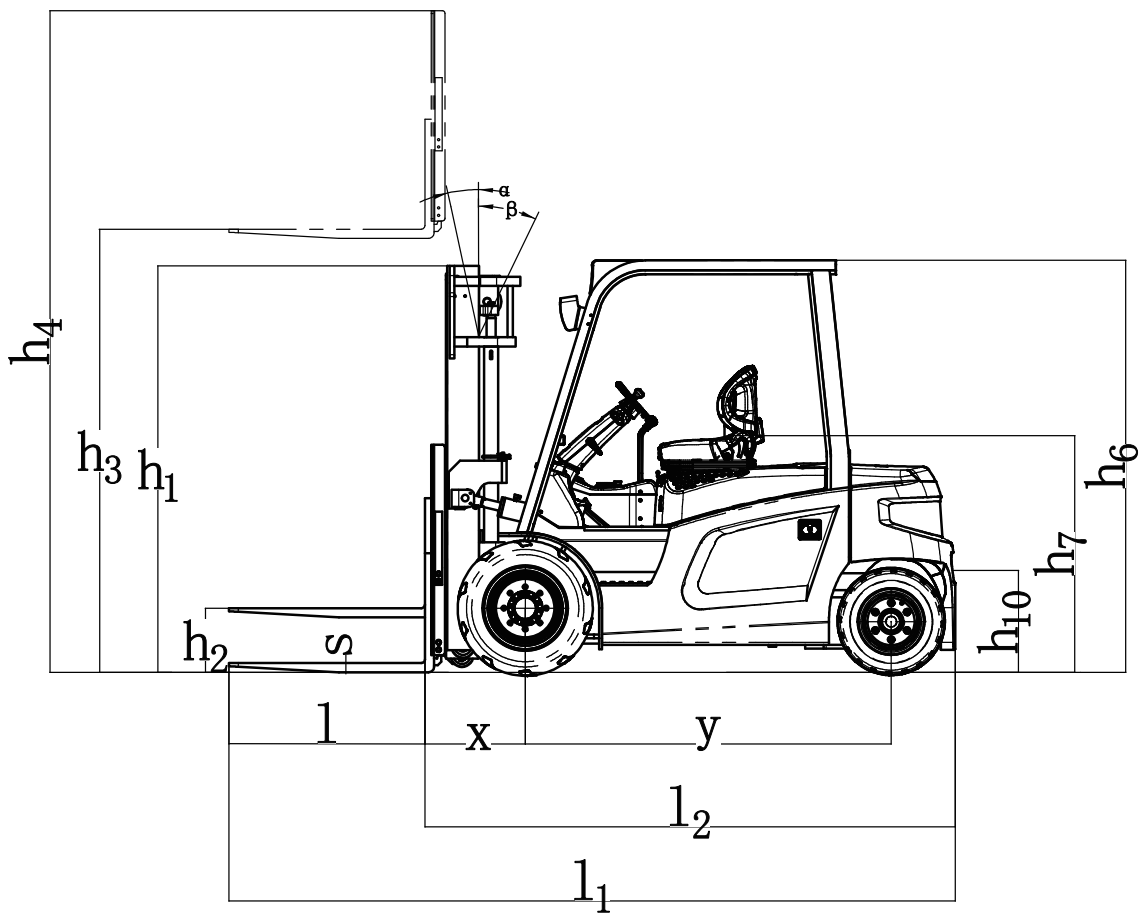
Высота сиденья (h7) — всего 1208 мм от земли, что является рекордно низким показателем в своем классе. Это делает посадку и высадку водителя максимально удобной.



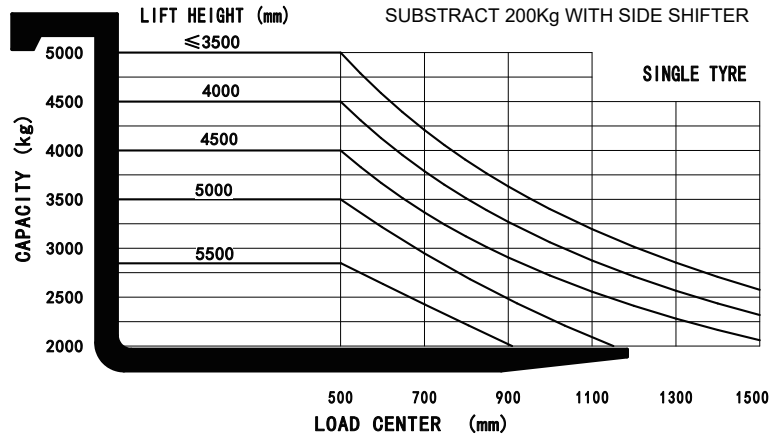
# 4-wheel Li-ion Counterbalance forklift 5000kg CPD50L1

Distinguishing mark	1.1	Manufacturer			EP
	1.2	Model designation			CPD50L1
	1.3	Drive			Electric
	1.4	Operator type			Seated
	1.5	Load capacity	Q	kg	5000
	1.6	Load center distance	c	mm	500
	1.8	Load distance, centre of drive axle to fork	x	mm	548
	1.9	Wheelbase	y	mm	2000
	Service weight	2.1	Service weight		kg
2.2		Axle loading, laden front/rear		kg	10840/1160
2.3		Axle loading, unladen front/rear		kg	3220/3780
Tyres/chassis	3.1	Tyre type			Solidrubber
	3.2	Tyre size, front			28x12.5-15
	3.3	Tyre size, rear			23X10-12
	3.5	Wheels, number front/rear (x=drive wheels)		mm	2x/2
	3.6	Tread width, front	b <sub>10</sub>	mm	1262
	3.7	Tread width, rear	b <sub>11</sub>	mm	1085
Dimensions	4.1	Tilt of mast/fork carriage forward/backward	$\alpha/\beta$	°	6/ 10
	4.2	Retracted mast height	h <sub>1</sub>	mm	2230
	4.3	Free lift	h <sub>2</sub>	mm	150
	4.4	Lift height	h <sub>3</sub>	mm	3000
	4.5	Height, mast extended	h <sub>4</sub>	mm	4175
	4.7	Height of overhead guard (cabin)	h <sub>6</sub>	mm	2250
	4.8	Seat height/standing height	h <sub>7</sub>	mm	1208
	4.12	Tow coupling height	h <sub>10</sub>	mm	555
	4.19	Overall length	l <sub>1</sub>	mm	3970
	4.20	Length to face of forks	l <sub>2</sub>	mm	2900
	4.21	Overall width	b <sub>1</sub> /b <sub>2</sub>	mm	1550
	4.22	Fork dimensions	s×e×l	mm	55X150X1070
	4.23	A,B Fork carriage class/type A, B			3A
	4.24	Fork carriage width	b <sub>3</sub>	mm	1250
	4.31	Ground clearance, laden, below mast	m <sub>1</sub>	mm	130
	4.32	Ground clearance, center of wheelbase	m <sub>2</sub>	mm	150
	4.34.1	Aisle width for pallets 1000×1200 crossways	Ast	mm	4440
4.34.2	Aisle width for pallets 800×1200 lengthways	Ast	mm	4640	
4.35	Turning radius	Wa	mm	2675	
Performance data	5.1	Travel speed, laden/unladen		km/h	16/18
	5.2	Lifting speed, laden/unladen		m/s	0.3/0.46
	5.3	Lowering speed, laden/unladen		m/s	0.45/ 0.51
	5.6	Max. drawbar pull, laden/unladen		N	26000
	5.8	Max. gradeability, laden/unladen		%	15/20
	5.10	Service brake			Hydraulic/Mechanical
5.11	Parking brake			Mechanical	
Electric-engine	6.1	Drive motor rating S2 60 min		kW	18
	6.2	Lift motor rating at S3 15%		kW	25.4
	6.4	Battery voltage/nominal capacity		V/Ah	80/560
	6.5	Battery weight		kg	396
	Addition data	8.1	Type of drive control		
10.5		Steering design			—
10.7		Sound pressure level at the driver's ear		dB(A)	70

If there are improvements of technical parameters or configurations, no further notice will be given.  
The diagram shown may contain non-standard configurations.



## CAPACITY CHART



## Mast Option

	Mast type	Lift height (h3)	Height, Mast			Height, Free lift(h2)		Load distance centre of drive axle to fork X	Tilt of mast/fork carriage forward/backward		Load capacity
			Height, mast lowered(h1)	Height, Mast		No backrest	With backrest		α	β	
				No backrest	With backrest						
			500mm Load center distance	Single tyre	5.0t						
2-standard mast	2W300	3000	2233	4175	3770	145	145	565	6	10	5000
	2W330	3300	2383	4475	4070	145	145	565	6	10	5000
	2W350	3500	2483	4675	4270	145	145	565	6	10	5000
	2W370	3700	2583	4875	4470	145	145	565	6	10	4800
	2W400	4000	2783	5175	4770	145	145	565	6	6	4750
	2W425	4250	2908	5425	5020	145	145	565	6	6	4250
2-free mast	2W450	4500	3033	5675	5270	145	145	565	6	6	4000
	2F271	2710	2200	3885	3480	1055	1355	565	6	10	5000
	2F300	3000	2345	4175	3770	1200	1500	565	6	10	5000
	2F330	3300	2495	4475	4070	1350	1650	565	6	10	5000
	2F350	3500	2595	4675	4270	1450	1750	565	6	10	5000
3-free mast	3F400	4000	2080	4780	5200	1230	900	578	6	6	4500
	3F435	4350	2195	5130	5550	1345	1015	578	6	6	4250
	3F450	4500	2245	5280	5700	1395	1065	578	6	6	4000
	3F470	4700	2310	5480	5900	1460	1130	578	6	6	3750
	3F500	5000	2460	5780	6200	1610	1280	578	6	6	3500
	3F550	5500	2680	6280	6700	1830	1500	578	3	6	2850
	3F600	6000	2845	6780	7200	1995	1665	578	3	6	2200

# Option

No.	Optional items	CPD50L1
1.1	Fork dimension	○150*55*1070○150*55*1220○150*55*1370○150*55*1520○150*55*1670○150*55*1820
1.4	Fork carriage width	●1250mm○Yes and can be customized
1.5	Fork carriage height	●1200mm○Yes and can be customized
2.5	Front wheel material	●Solid○Non-marking solid
2.6	Rear wheel material	●Solid○Non-marking solid
2.7	Battery capacity	●80V560AH○80V690AH
2.8	Charger	○80V150A●80V200A
2.9	Battery indicator	●With time
2.10	Seat type	●Premium○Premium + seatbelt logic switch○Suspension○Suspension + seatbelt logic switch
2.11	Attachments	●No○Built-in sideshifter○External shifter○Fork positioner
2.13	Traction pin	●Yes
3.5	Front lamp	●LED
3.6	Rear lamp	●No○LED
3.7	Warning lamp	●Yes
3.8	Steering lamp	●Yes
3.9	Blue lamp	●No○2 front○1 rear○2 front + 1 rear
3.10	Area warning lamp	●No○Red, 1 left + 1 right
3.11	Rearview mirror	●1 rearview mirror○Add 1 on both sides
3.12	Buzzer	●Yes
3.17	OPS system	●Yes
3.23	Telematics	○No●Yes and not customized
4.3	Cabin	●No○Basic semi-cabin○Upgrade semi cabin○Full cabin
4.5	Joystick	●No○Yes and not customized
4.9	Heater	●No○Yes and not customized

Note: ● standard ○ option — NA



ООО "Эксфорк-Трейд"  
 ep-exfork.ru